



**cata**   
green innovation



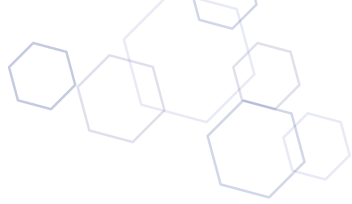
DESDE 1947. TECNOLOGÍA EUROPEA.  
PRESENTE EN MÁS DE 100 PAÍSES

**2026**  
CATÁLOGO GENERAL



**GRUPPO SOLUZIONI**  
REPRESENTANTE ESCLUSIVO PARA SUDAMÉRICA





# **cata** green innovation



Las características técnicas indicadas en el catálogo, deben ser verificadas con **EL FABRICANTE**.  
Fotografías no contractuales.

**Cata Electrodomésticos S.L.U.** se reserva el derecho de modificar las características de sus productos sin previo aviso.

© Diseño, maquetación, imágenes y contenido son propiedad de **Cata Electrodomésticos S.L.U.**





## ¿Por qué elegir CATA?

### Productos diseñados y fabricados en España

**CATA ELECTRODOMÉSTICOS, S.L.U.** empresa fabricante de electrodomésticos, fundada en Torelló, España, en 1947. Desde entonces hemos sido pioneros en el negocio de extracción doméstica. Nuestra amplia gama de productos incluye extractores, campanas, encimeras, hornos, microondas, grifos, fregaderos, lavadoras, frigoríficos, lavavajillas, termos y menaje.

### Compromiso con nuestros clientes

El diseño y desarrollo de nuestros productos se basa en minuciosos estudios con una clara orientación a satisfacer las necesidades de nuestros clientes, aportando soluciones que fomentan la funcionalidad, eficiencia, durabilidad y fiabilidad respetando el medio ambiente. Cada detalle es importante, por eso en las más de seis décadas de historia de nuestra marca, hemos y seguimos poniendo especial énfasis en cada uno de ellos hasta llegar a obtener el producto óptimo.





## Experiencia en innovación

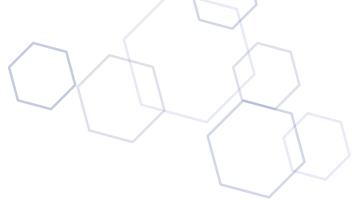
En **CATA** estamos en continua investigación, utilizamos componentes de primera calidad junto con las últimas técnicas de fabricación para conseguir los productos más avanzados tecnológicamente del mercado. La contrastada experiencia en los procesos de creación, desarrollo y fabricación son los pilares sobre los que se apoyan la alta eficiencia, calidad y fiabilidad de nuestros productos.

## Eficiencia Energética. Medio Ambiente

En **CATA** estamos comprometidos con el medio ambiente y pensamos que su cocina puede ser un ejemplo de eficiencia energética. Nos esforzamos, es una obligación y una meta poder ofrecer productos que contribuyen a crear un mundo mucho más sostenible, limpio y acogedor.

Nuestros electrodomésticos de bajo consumo colaborarán al ahorro energético, protegiendo el medio ambiente y notará el ahorro económico que supone el uso de aparatos eficientes





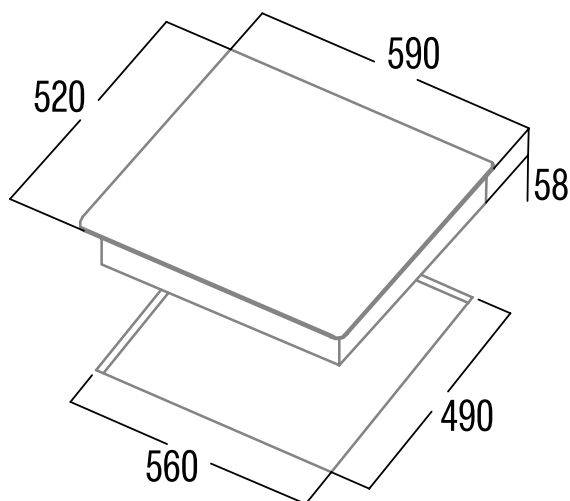
# ANAFEINDUCCIÓN



**IB 6304 E2 BK**

Cod. 08001206

- **4 zonas** de cocción:
  - Delantera derecha: 1 zona **con función Booster** de  $\varnothing$ 160mm de 1,2kW (máx. 1,5kW)
  - Trasera derecha: 1 zona **con función Booster** de  $\varnothing$ 180mm de 1,8kW (máx. 2,3kW)
  - Delantera izquierda: 1 zona **con función Booster** de  $\varnothing$ 160mm de 1,2kW (máx. 1,5kW)
  - Trasera izquierda: 1 zona **con función Booster** de  $\varnothing$ 180mm de 1,8kW (máx. 2,3kW)
- Control táctil con avisador acústico
- **Fundir / Descongelar (45-55°C)**
- **Calentar / Mantener caliente (65-70 °C)**
- **Hervir a fuego lento (85-95°C)**
- 9 niveles de potencia reguláveis + Booster
- Función temporizador para cada zona
- Alarma de cuenta atrás
- Detección automática de recipientes
- Bloqueo de seguridad
- Indicador de calor residual
- Desconexión automática de seguridad
- Ancho de **59cm**
- **Potencia limitable, max. 7kW**



## FICHA DE PRODUCTO

| Zonas de cocción                            |                  |
|---|------------------|
| Zona delantera derecha: Diámetro (mm)       | 160              |
| Zona delantera derecha: Potencia (kW)       | 1,2              |
| Zona delantera derecha: Booster (kW)        | 1,5              |
| Zona delantera derecha: Consumo (Wh/kg)     | 183,4            |
| Zona trasera derecha: Diámetro (mm)         | 180              |
| Zona trasera derecha: Potencia (kW)         | 1,8              |
| Zona trasera derecha: Booster (kW)          | 2,3              |
| Zona trasera derecha: Consumo (Wh/kg)       | 180,8            |
| Zona delantera central: Diámetro (mm)       | -                |
| Zona delantera central: Potencia (kW)       | -                |
| Zona delantera central: Booster (kW)        | -                |
| Zona delantera central: Consumo (Wh/kg)     | -                |
| Zona trasera central: Diámetro (mm)         | -                |
| Zona trasera central: Potencia (kW)         | -                |
| Zona trasera central: Booster (kW)          | -                |
| Zona trasera central: Consumo (Wh/kg)       | -                |
| Zona delantera izquierda: Diámetro (mm)     | 160              |
| Zona delantera izquierda: Potencia (kW)     | 1,8              |
| Zona delantera izquierda: Booster (kW)      | 2,3              |
| Zona delantera izquierda: Consumo (Wh/kg)   | 180,8            |
| Zona trasera izquierda: Diámetro (mm)       | 160              |
| Zona trasera izquierda: Potencia (kW)       | 1,2              |
| Zona trasera izquierda: Booster (kW)        | 1,5              |
| Zona trasera izquierda: Consumo (Wh/kg)     | 195,4            |
| Consumo de energía de la placa (Wh/kg)      | 185,3            |
| Dimensiones                                 |                  |
| Anchura del aparato (mm)                    | 590              |
| Profundidad del aparato (mm)                | 520              |
| Altura del aparato (mm)                     | 58               |
| Anchura del hueco (mm)                      | 560              |
| Profundidad del hueco (mm)                  | 490              |
| Ranura de ventilación (mm)                  | -                |
| Sistema de anclaje                          | Quick-Fix System |
| Acabado                                     |                  |
| Color                                       | Negro            |
| Estética                                    | Redondeado       |
| Control                                     |                  |
| Tipo de control                             | Táctil           |
| Selector de potencia (+/-)                  | Centralizado     |
| Niveles de potencia                         | 9 + Booster      |
| Programación de tiempo de cocción           | Sí               |
| Alarma de cuenta atrás                      | No               |
| Función para la limitación de potencia      | Sí               |
| Seguridad                                   |                  |
| Bloqueo de seguridad                        | Sí               |
| Indicador de calor residual                 | Sí               |
| Detección automática de recipientes         | Sí               |
| Desconexión automática de seguridad         | Sí               |
| Protección contra derramamiento de líquidos | Sí               |
| Conexión eléctrica                          |                  |
| Tensión nominal (V)                         | 220-240          |
| Frecuencia de la red (Hz)                   | 50-60            |
| Potencia máxima del aparato (kW)            | 7                |

## ANAFEVITROCERÁMICO



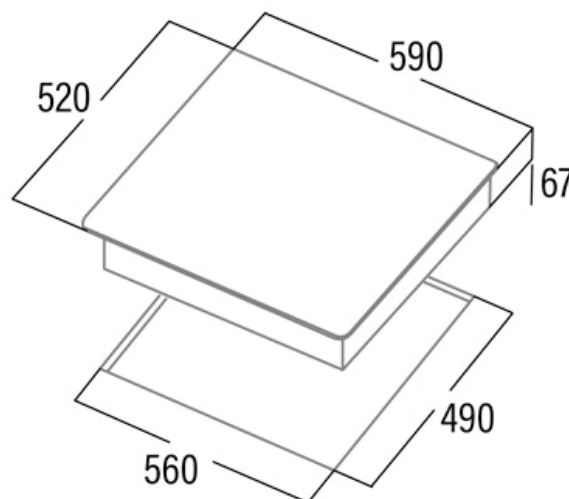
TN 604 C

Cod. 08040011

## FICHA DE PRODUCTO

|                                   |             |
|-----------------------------------|-------------|
| Número de zonas de cocción        | 4           |
| Zona 1: Tecnología                | Radiant     |
| Zona 1: Tipo de zona              | Simple      |
| Zona 1: Posición                  | Front Left  |
| Zona 1: Diámetro de la zona (mm)  | 14          |
| Zona 1: Potencia (kW)             | 1,2         |
| Zona 1: Consumo (Wh / kg)         | 187,7       |
| Zona 1B: Diámetro de la zona (mm) | N/A         |
| Zona 1C: Diámetro de la zona (mm) | N/A         |
| Zona 2: Tecnología                | Radiant     |
| Zona 2: Tipo de zona              | Simple      |
| Zona 2: Posición                  | Rear Left   |
| Zona 2: Diámetro de la zona (mm)  | 18          |
| Zona 2: Potencia (kW)             | 1,8         |
| Zona 2: Consumo (Wh / kg)         | 183,4       |
| Zona 2B: Diámetro de la zona (mm) | N/A         |
| Zona 2C: Diámetro de la zona (mm) | N/A         |
| Zona 3: Tecnología                | Radiant     |
| Zona 3: Tipo de zona              | Simple      |
| Zona 3: Posición                  | Rear Right  |
| Zona 3: Diámetro de la zona (mm)  | 14          |
| Zona 3: Potencia (kW)             | 1,2         |
| Zona 3: Consumo (Wh / kg)         | 194,1       |
| Zona 3B: Diámetro de la zona (mm) | N/A         |
| Zona 3C: Diámetro de la zona (mm) | N/A         |
| Zona 4: Tecnología                | Radiant     |
| Zona 4: Tipo de zona              | Simple      |
| Zona 4: Posición                  | Front Right |
| Zona 4: Diámetro de la zona (mm)  | 18          |
| Zona 4: Potencia (kW)             | 1,8         |
| Zona 4: Consumo (Wh / kg)         | 191,3       |

| Dimensiones                                   |                |
|---|----------------|
| Anchura (mm)                                  | 590            |
| Profundidad (mm)                              | 520            |
| Anchura incorporada (mm)                      | 560            |
| Profundidad incorporada (mm)                  | 490            |
| Sistema de instalación fácil                  | Quick Fix      |
| Finalización                                  |                |
| Material                                      | Vidrio         |
| Bisel   | No             |
| Marco   | No             |
| Soportes de cocción                           | N/A            |
| Control                                       |                |
| Tipo de control                               | Control táctil |
| Posición de control                           | Front Centre   |
| Control independiente por zona                | -              |
| Control oculto                                | -              |
| Niveles de potencia                           | 9              |
| Tipo de perilla                               | N/A            |
| Programación del tiempo de cocción            | -              |
| Alarma de cuenta atrás                        | -              |
| Gestión de la energía                         | -              |
| Límites de potencia disponibles (kW)          | No             |
| Conectividad                                  | Pro            |
| Encendido automático                          | N/A            |
| Seguridad                                     |                |
| Bloqueo de seguridad                          | √              |
| Bloqueo de niño                               | Yes (Ke→)      |
| Indicador de calor residual                   | √              |
| Detección automática de utensilios de cocina  | √              |
| Detección inteligente de utensilios de cocina | -              |
| Parada automática de seguridad                | √              |
| Protección contra derrames de líquidos        | √              |
| Válvula de seguridad                          | -              |
| Conexión eléctrica                            |                |
| Tensión nominal (V)                           | 220-240        |
| Frecuencia nominal (Hz)                       | 50/60          |
| Potencia nominal de entrada (W)               | 7,2            |
| Opción de conexión de múltiples fases         | No             |
| Protección contra descargas eléctricas        | Clase I        |
| Longitud del cable de alimentación (m)        | 1              |
| Tipo de enchufe                               | No plug        |



DESDE 1947. TECNOLOGÍA EUROPEA.  
PRESENTE EN MÁS DE 100 PAÍSES.



**GRUPPO SOLUZIONI**  
REPRESENTANTE ESCLUSIVO PARA SUDAMÉRICA

# ANAFEVITROCERÁMICO



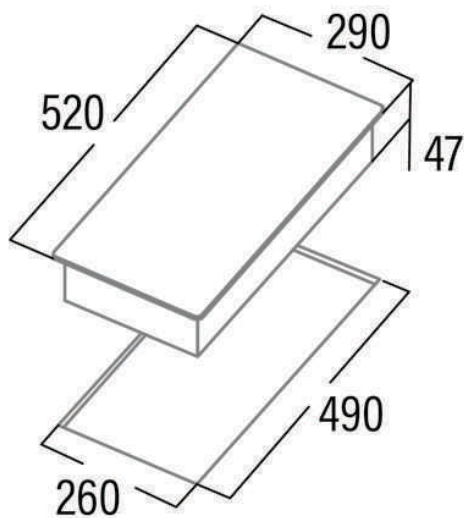
**TD 3002 BK**

Cod. 08060405

- **2 zonas de cocción High Light:**  
Delantera: 1 zona de  $\varnothing 155$ mm de 1,2kW  
Trasera: 1 zona doble de  $\varnothing 190/120$ mm de 2/1kW
- **Control táctil** con avisador acústico
- 9 niveles de potencia regulables
- Función temporizador para cada zona
- Bloqueo de seguridad
- Indicador de calor residual
- Desconexión automática de seguridad
- Ancho de **29cm**
- **Potencia total 3,2kW**

## FICHA DE PRODUCTO

|   |                  |
|---|------------------|
| <b>Zonas de cocción</b>                     | 2                |
| Zona delantera: Diámetro (mm)               | 155              |
| Zona delantera: Potencia (kW)               | 1,2              |
| Zona delantera: Booster (kW)                | -                |
| Zona delantera: Consumo (Wh/kg)             | 181,3            |
| Zona trasera doble: Diámetro (mm)           | 190 / 120        |
| Zona trasera doble: Potencia (kW)           | 2,0 / 1,0        |
| Zona trasera doble: Booster (kW)            | -                |
| Zona trasera doble: Consumo (Wh/kg)         | 190,5            |
| Consumo de energía de la placa (Wh/kg)      | 185,9            |
| <b>Dimensiones</b>                          |                  |
| Anchura del aparato (mm)                    | 290              |
| Profundidad del aparato (mm)                | 520              |
| Altura del aparato (mm)                     | 47               |
| Anchura del hueco (mm)                      | 260              |
| Profundidad del hueco (mm)                  | 490              |
| Ranura de ventilación (mm)                  | -                |
| Sistema de anclaje                          | Quick-Fix System |
| <b>Acabado</b>                              |                  |
| Color                                       | Negro            |
| Estética                                    | Redondeado       |
| <b>Control</b>                              |                  |
| Tipo de control                             | Táctil           |
| Selector de potencia (+/-)                  | Centralizado     |
| Niveles de potencia                         | 9                |
| Programación de tiempo de cocción           | Sí               |
| Alarma de cuenta atrás                      | No               |
| Función para la limitación de potencia      | Sí               |
| <b>Seguridad</b>                            |                  |
| Bloqueo de seguridad                        | Sí               |
| Indicador de calor residual                 | Sí               |
| Detección automática de recipientes         | Sí               |
| Desconexión automática de seguridad         | Sí               |
| Protección contra derramamiento de líquidos | Sí               |
| <b>Conexión eléctrica</b>                   |                  |
| Tensión nominal (V)                         | 220-240          |
| Frecuencia de la red (Hz)                   | 50-60            |
| Potencia máxima del aparato (kW)            | 3,2              |



## ANAFEAGAS



LGI 9041 X

Cod. 08005350

## FICHA DE PRODUCTO

|                                   |            |
|-----------------------------------|------------|
| Número de zonas de cocción        | 5          |
| Zona 1: Tecnología                | GAS        |
| Zona 1: Tipo de zona              | Triple     |
| Zona 1: Potencia (kW)             | 3,5        |
| Zona 1C: Diámetro de la zona (mm) | 51         |
| Zona 1C: Consumo (Wh / kg)        | 0          |
| Zona 2: Tecnología                | GAS        |
| Zona 2: Tipo de zona              | Rapid      |
| Zona 2: Posición                  | Rear Right |
| Zona 2: Potencia (kW)             | 3          |
| Zona 3: Tecnología                | GAS        |
| Zona 3: Posición                  | Front Left |
| Zona 3: Potencia (kW)             | 1,75       |
| Zona 3: Consumo (Wh / kg)         | 625        |
| Zona 4: Tecnología                | GAS        |
| Zona 4: Posición                  | EMC        |
| Zona 4: Potencia (kW)             | 1          |
| Zona 5: Tecnología                | GAS        |
| Zona 5: Posición                  | Rear Right |
| Zona 5: Potencia (kW)             | 1,75       |

## Dimensiones

|                              |                 |
|------------------------------|-----------------|
| Anchura (mm)                 | 850             |
| Altura (mm)                  | 55              |
| Profundidad (mm)             | 500             |
| Anchura incorporada (mm)     | 828             |
| Sistema de instalación fácil | Clamping System |

## Finalización

|                     |                 |
|---------------------|-----------------|
| Material            | Stainless Steel |
| Bisel               | No              |
| Marco               | Noersal         |
| Soportes de cocción | Cast Iron       |

## Control

|                                      |            |
|--------------------------------------|------------|
| Tipo de control                      | Mechanical |
| Posición de control                  | CATA       |
| Control independiente por zona       | √          |
| Niveles de potencia                  | Gradual    |
| Programación del tiempo de cocción   | -          |
| Alarma de cuenta atrás               | -          |
| Gestión de la energía                | -          |
| Límites de potencia disponibles (kW) | No         |
| Conectividad                         | No         |
| Encendido automático                 | 220-240V   |

## Seguridad

|   |    |
|---|----|
| Bloqueo de seguridad                          | -  |
| Bloqueo de niños                              | No |
| Indicador de calor residual                   | -  |
| Detección automática de utensilios de cocina  | -  |
| Detección inteligente de utensilios de cocina | -  |
| Parada automática de seguridad                | -  |
| Válvula de seguridad                          | √  |

## Conexión eléctrica

|                                       |         |
|---------------------------------------|---------|
| Tensión nominal (V)                   | 220-240 |
| Frecuencia nominal (Hz)               | 50/60   |
| Potencia nominal de entrada (W)       | 11      |
| Opción de conexión de múltiples fases | 2 fases |
| Tipo de enchufe                       | No plug |

## ANAFEAGAS



**GI 6004 X**

Cod. 08066600

### FICHA DE PRODUCTO

|                              |                 |
|------------------------------|-----------------|
| Número de zonas de cocción   | 4               |
| Zona 2: Tecnología           | GAS             |
| Zona 2: Tipo de zona         | Rapid           |
| Zona 2: Posición             | Front Left      |
| Zona 2: Potencia (kW)        | 3               |
| Zona 3: Tecnología           | GAS             |
| Zona 3: Tipo de zona         | Semirapid       |
| Zona 3: Posición             | Rear Left       |
| Zona 3: Potencia (kW)        | 1,75            |
| Zona 4: Tecnología           | GAS             |
| Zona 4: Tipo de zona         | Auxiliary       |
| Zona 4: Posición             | Front Right     |
| Zona 4: Potencia (kW)        | 1               |
| Zona 5: Tecnología           | GAS             |
| Zona 5: Tipo de zona         | Semirapid       |
| Zona 5: Posición             | Rear Right      |
| Zona 5: Potencia (kW)        | 1,75            |
| <b>Dimensiones</b>           |                 |
| Anchura (mm)                 | 580             |
| Altura (mm)                  | 45              |
| Profundidad (mm)             | 500             |
| Anchura incorporada (mm)     | 555             |
| Profundidad incorporada (mm) | 475             |
| Sistema de instalación fácil | Clamping System |
| <b>Finalización</b>          |                 |
| Material                     | Stainless Steel |
| Bisel                        | No              |
| Marco                        | No              |
| Soportes de cocción          | Cast Iron       |

### Control

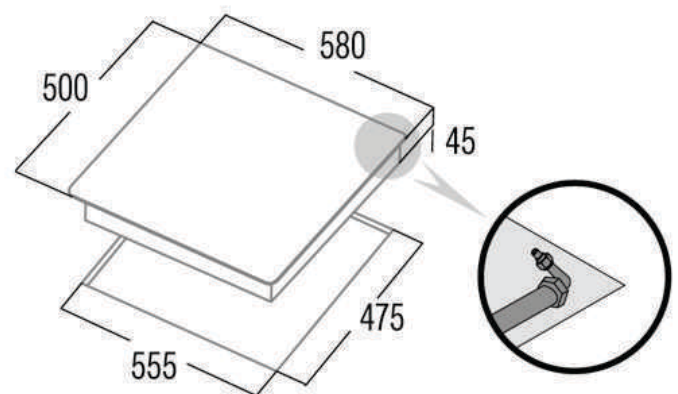
|                                      |              |
|--------------------------------------|--------------|
| Tipo de control                      | Mechanical   |
| Posición de control                  | Lado derecho |
| Control independiente por zona       | √            |
| Control oculto                       | -            |
| Niveles de potencia                  | Gradual      |
| Programación del tiempo de cocción   | -            |
| Alarma de cuenta atrás               | -            |
| Gestión de la energía                | -            |
| Límites de potencia disponibles (kW) | No           |
| Conectividad                         | No           |
| Encendido automático                 | 220-240V     |

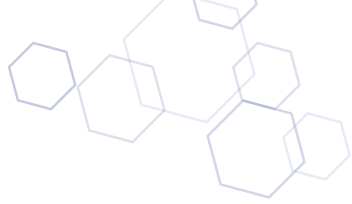
### Seguridad

|   |    |
|---|----|
| Bloqueo de seguridad                          | -  |
| Bloqueo de niños                              | No |
| Indicador de calor residual                   | -  |
| Detección automática de utensilios de cocina  | -  |
| Detección inteligente de utensilios de cocina | -  |
| Parada automática de seguridad                | -  |
| Protección contra derrames de líquidos        | -  |
| Válvula de seguridad                          | √  |

### Conexión eléctrica

|  |         |
|--|---------|
| Tensión nominal (V)                    | 220-240 |
| Frecuencia nominal (Hz)                | 50/60   |
| Potencia nominal de entrada (W)        | 7,5     |
| Opción de conexión de múltiples fases  | 2 fases |
| Protección contra descargas eléctricas | Clase I |
| Tipo de enchufe                        | No plug |





# HORNOMULTIFUNCIÓN



## CMD 9208 X ARG

Cod. 07039334

### FICHA DE PRODUCTO

Consumo de energía en modo convencional [kWh/ciclo] 1,15

Consumo de energía en modo impulsado por ventilador 0,9 [kWh/ciclo]

|                           |              |
|---------------------------|--------------|
| Fuente de calor           | electricidad |
| Masa del aparato [Kg]     | 47,4         |
| Número de cavidades       | 1            |
| Volumen de la cavidad (L) | 93           |

#### Dimensiones

|                              |     |
|------------------------------|-----|
| Anchura (mm)                 | 895 |
| Altura (mm)                  | 480 |
| Profundidad (mm)             | 546 |
| Anchura incorporada (mm)     | 860 |
| Altura incorporada (mm)      | 475 |
| Profundidad incorporada (mm) | 550 |

#### Controles

|                     |                |
|---------------------|----------------|
| Tipo de control     | Control táctil |
| Mostrar             | LCD            |
| Número de funciones | 10             |

|           |  |
|-----------|--|
| Funciones | Double_grill_with_fan;Defrosting;Grill;Double Grill;Turbo heating;eco;Light;3D cooking;Top and bottom heating;bottom heating |
|-----------|--|

|                                |            |
|--------------------------------|------------|
| Temporizador                   | electronic |
| Indicador de encendido/apagado | √          |
| Indicador del termostato       | √          |
| Temperatura mínima [°C]        | 50         |
| Temperatura máxima [°C]        | 250        |
| Sonda térmica                  | -          |

#### Características

|                               |       |
|-------------------------------|-------|
| Limpieza                      | No    |
| Esmalte                       | Black |
| Baja la parrilla              | -     |
| Vidrio interior extraíble     | √     |
| Número de bombillas           | 50    |
| Potencia de la lámpara [W]    | 2     |
| Número de cristales de puerta | 3     |
| Cerradura manual de la puerta | -     |
| Cierre suave                  | -     |
| Tipo de cavidad               | Flat  |
| Bastidores laterales          | √     |
| Niveles                       | 5     |
| Guías telescópicas            | No    |
| Ventilador de convección      | √     |

#### Seguridad

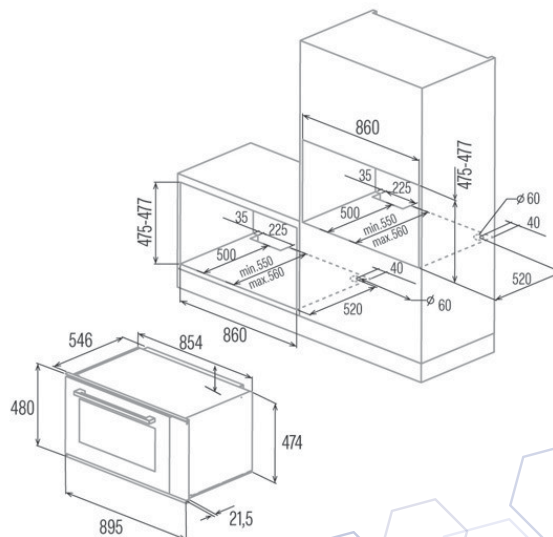
|                                      |   |
|--------------------------------------|---|
| Ventilador de refrigeración          | √ |
| Protección contra Sobrecalentamiento | √ |
| Parada automática de seguridad       | √ |
| Cerradura de puerta de pirólisis     | - |
| Indicador de bloqueo de pirólisis    | - |

#### Conexión eléctrica

|   |         |
|---|---------|
| Potencia del elemento calefactor superior [W] | 900     |
| Menor potencia del elemento calefactor [W]    | 1500    |
| Potencia del turbocompresor [W]               | 2500    |
| Tensión nominal (V)                           | 220-240 |
| Frecuencia nominal (Hz)                       | 50/60   |
| Potencia nominal de entrada (W)               | 2800    |
| Protección contra descargas eléctricas        | Clase I |
| Longitud del cable de alimentación (m)        | 1       |
| Tipo de enchufe                               | No plug |

#### Accesorios

|                     |   |
|---------------------|---|
| Bandeja plana       | - |
| Bandeja profunda    | √ |
| Bandeja de vapor    | - |
| Parrilla            | √ |
| Rejilla interior    | - |
| Guías telescópicas  | - |
| Mango de la bandeja | - |
| Depósito extraíble  | - |
| Pizza stone         | - |
| Kit para asar       | - |



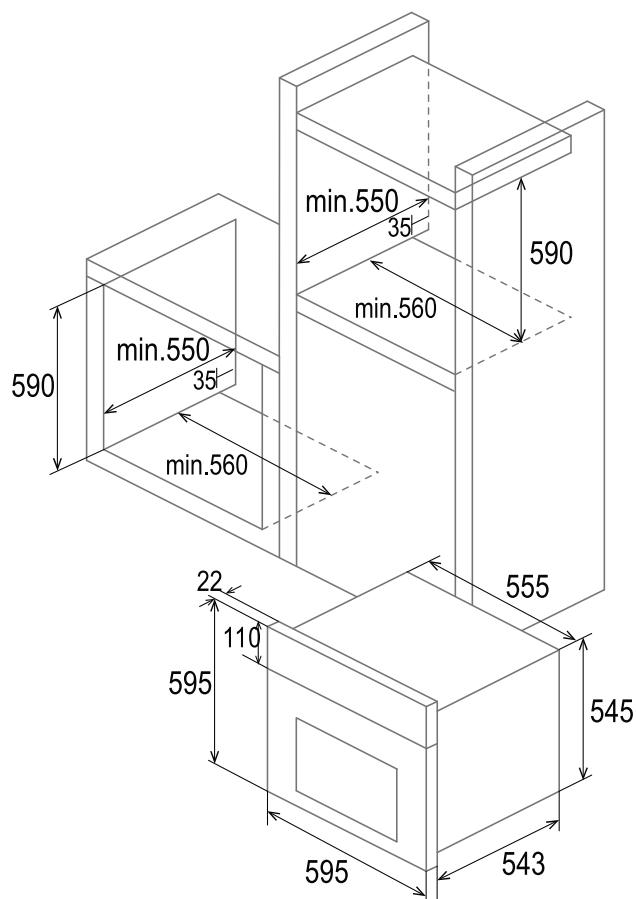
## HORNOMULTIFUNCIÓN



### MES 8007 X ARG

Cod. **07042304**

- Horno **multifunción** - 7 funciones
- Programador de cocción **mecánico** con paro automático
- Rango de temperatura 40°C-240°C
- 5 niveles para colocación de bandejas de fácil desplazamiento
- **1 guía telescópica adaptable a cualquier nivel**
- Puerta panorámica full glass de fácil limpieza con cristal desmontable
- Puerta fría 2 cristales con ventilación tangencial
- Accesorios: **Bandeja profunda** y parrilla
- Esmalte de fácil limpieza
- Acabado en inox y cristal negro
- Iluminación interior
- Ancho de 60cm
- Capacidad interior de **76 litros**
- 220/240V 50/60Hz





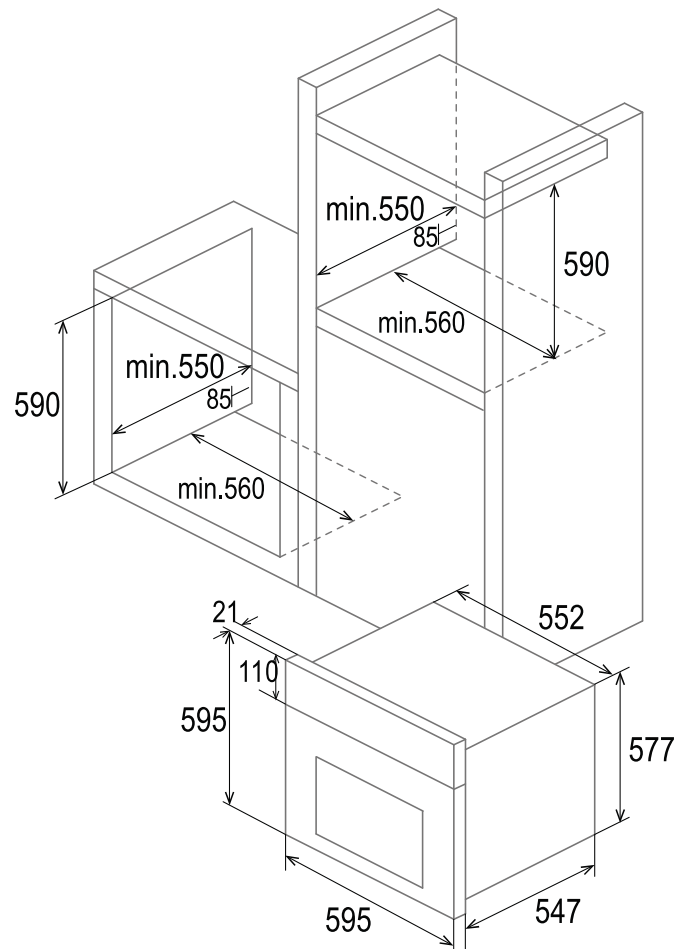
## HORNOESTÁTICO



### SES 7104 X ARG

Cod. 07044354

- Horno **Estático** - 4+1 funciones
- Programador de cocción **mecánico** con paro automático
- Rango de temperatura 50°-250°
- 5 niveles para colocación de bandejas
- Puerta panorámica full glass de fácil limpieza con cristal desmontable
- Puerta fría 2 cristales con ventilación tangencial
- Accesorios: **Bandeja profunda** y parrilla
- Sistema de limpieza **AquaSmart**
- Acabado en inox y cristal negro
- Esmalte de fácil limpieza
- Iluminación interior
- Ancho de 60cm
- Capacidad interior **78 litros**
- 220/50Hz

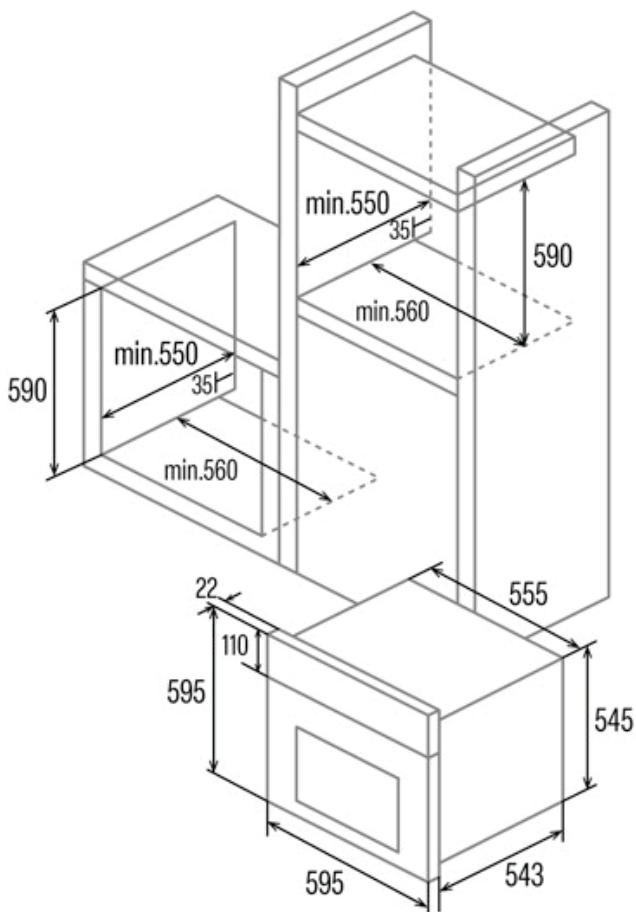


# HORNOMULTIFUNCIÓN



## MDS 8008 X AIR FRYER

Cod. 07001509



### Ficha de producto

|   |             |
|---|-------------|
| Índice de Eficiencia Energética (IEE)                           | 117         |
| Consumo de energía en modo convencional [kWh/ciclo]             | 0,85        |
| Consumo de energía en modo impulsado por ventilador [kWh/ciclo] | 0,84        |
| Fuente de calor   | Electricity |
| Masa del aparato [Kg]   | 30,9        |
| Número de cavidades   | 1           |
| Volumen de la cavidad (L)                                       | 80          |

### Dimensiones

|                  |     |
|------------------|-----|
| Anchura (mm)     | 556 |
| Altura (mm)      | 545 |
| Profundidad (mm) | 550 |

### Controles

|                                |   |
|--------------------------------|---|
| Tipo de control                | Mechanical  |
| Mostrar                        | WHITE   |
| Número de funciones            | 8   |
| Funciones                      | Top_and_bottom_heating_with_fan;Top and bottom heating;Turbo heating;Defrosting;Bottom heating;Grill and fan;Grill;3D cooking |
| Temporizador                   | Electronic  |
| Indicador de encendido/apagado | √   |
| Temperatura mínima [°C]        | 40  |
| Temperatura máxima [°C]        | 240   |

### Características

|                               |           |
|-------------------------------|-----------|
| Limpieza                      | Aquasmart |
| Esmalte                       | Grey      |
| Vidrio interior extraíble     | √         |
| Tipo de luz                   | LED       |
| Número de bombillas           | 1,5       |
| Potencia de la lámpara [W]    | 1         |
| Número de cristales de puerta | 2         |
| Cerradura manual de la puerta | √         |
| Cierre suave                  | -         |
| Tipo de cavidad               | Flat      |
| Bastidores laterales          | √         |
| Niveles                       | 5         |
| Guías telescópicas            | 1         |
| Ventilador de convección      | √         |

### Seguridad

|                                   |   |
|-----------------------------------|---|
| Ventilador de refrigeración       | √ |
| Cerradura de puerta de pirólisis  | - |
| Indicador de bloqueo de pirólisis | - |

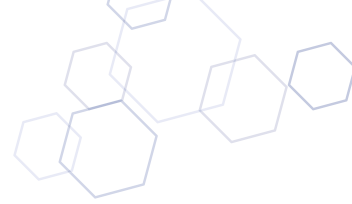
### Conexión eléctrica

|   |         |
|---|---------|
| Potencia del elemento calefactor superior [W] | 900     |
| Tensión nominal (V)                           | 220-240 |
| Frecuencia nominal (Hz)                       | 50/60   |
| Longitud del cable de alimentación (m)        | 1,5     |

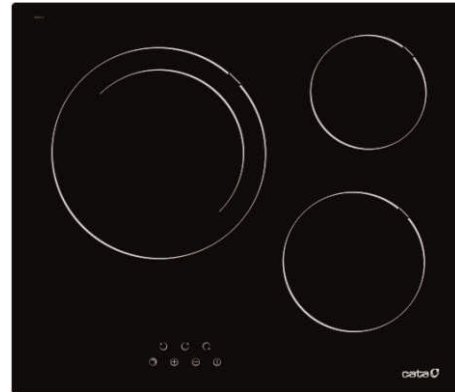
### Accesorios

|                    |   |
|--------------------|---|
| Bandeja plana      | √ |
| Bandeja profunda   | √ |
| Parrilla           | √ |
| Guías telescópicas | √ |





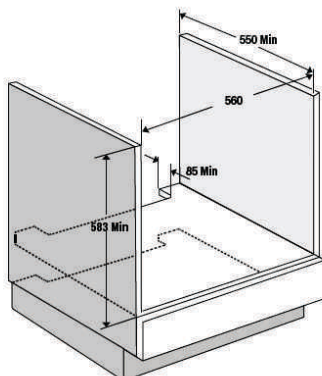
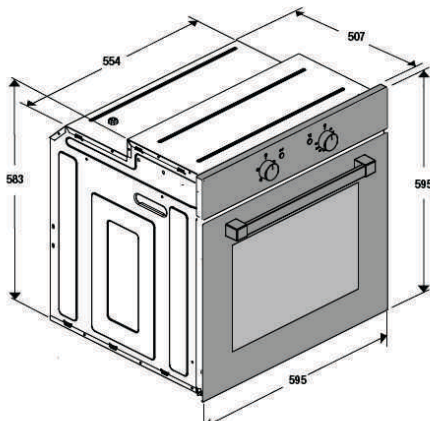
## DUETTOCOMBI



### SE 6304 ARG

Cod. 07100004

- Horno estático - 5 funciones
- Control mecánico
- Puerta con 2 cristales
- Acabado en Cristal negro
- Ancho de 60cm
- Capacidad interior de 65 litros
- 220-240V 50/60Hz



### TDN 603 COMBI

Cod. 08063023

- 3 zonas de cocción:
  - Izquierda: 300mm
  - Posterior derecha: 165mm
  - Delantera derecha: 200mm
- Ancho de 60cm
- 230V 50/60Hz
- 9 niveles de potencia regulables
- Bloqueo de Seguridad
- Indicador de calor residual
- Desconexión automática de seguridad
- Potencia total 54kW



## CAMPANA INTEGRADA



motor Alta Eficiencia

## GL 45 X ARG | GL 75 X ARG

GL 45 X ARG

Cod. **02001004** EAN **8422248371407**

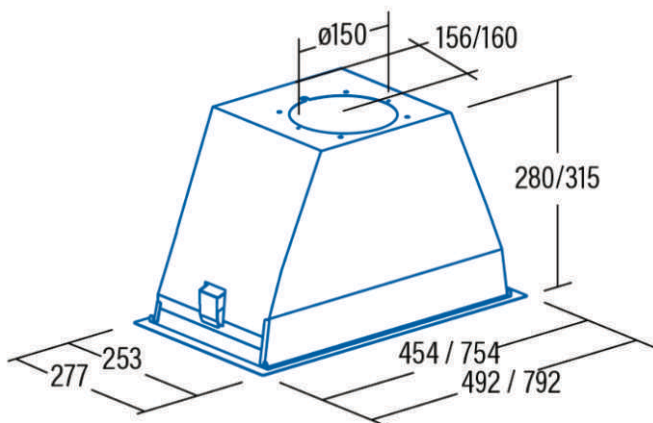
GL 75 X ARG

Cod. **02003004** EAN **8422248371414**

- Panel de **Control Táctil** con temporizador de desconexión automática e indicador de limpieza de filtros
- 4 niveles de extracción, 3 + 1 **TURBO**
- Capacidad de extracción máxima - mínima (Reg.(UE) nº65/2014): **820m³/h** - 340m³/h
- **Nivel sonoro (Reg.(UE) nº65/2014): 50dB(A)**, máximo: 65dB(A)
- Motor BT3. Extra silencioso. Consumo máximo de energía **280W**
- **Iluminación de alta eficiencia mediante LEDs, regulables en intensidad**
- Sistema de fácil instalación
- Filtros lavables en lavavajillas
- Acabado en inox
- Presión max.: 450 Pa - Presión TURBO: 470 Pa
- Descarga 150/125 mm

► **Accesorios (no incluidos)**

Filtro de Carbón Activo .....Cod. 02859398 / EAN 8422248075497 .....  
 Válvula antirretorno .....Cod. 02832004 / EAN 8422248480499 .....



| Ficha de producto según directivas EU65/2014 - EN61591, EN60704-2-13, EN50564                   |                    |
|---|--------------------|
| FDE (Eficiencia Fluidodinámica)   | 30,2               |
| FDE class (Clase de Eficiencia Fluidodinámica)  | A                  |
| LE (Eficiencia de Iluminación) (lux/W)  | 24,3               |
| LE class (Clase de Eficiencia de Iluminación)   | B                  |
| GFE (Eficiencia de Filtrado de Grasa)   | 91,2               |
| GFE Class (Clase de Eficiencia de Filtrado de Grasa)  | B                  |
| Flujo de aire en velocidad mínima (m³/h)  | 340                |
| Flujo de aire en velocidad máxima (m³/h)  | 600                |
| Flujo de aire en velocidad intensiva (TURBO) (m³/h)   | 820                |
| Potencia sonora en velocidad mínima (dB)  | 50                 |
| Potencia sonora en velocidad máxima (dB)  | 65                 |
| Potencia sonora en velocidad intensiva (TURBO) (dB)   | 67                 |
| Po (Consumo de Electricidad en modo Desactivado) (W)  | 0,3                |
| Ps (Consumo de Electricidad en modo de Espera) (W)  | 0                  |
| Directiva Integración según EU 66/2014  |                    |
| f (Factor de Incremento en el Tiempo)   | 0,9                |
| EE (Eficiencia Energética)  | 54,4               |
| QBEP (Flujo de aire en Punto de Máxima Eficiencia) (m³/h)                                       | 429,4              |
| PBEP (Diferencia de Presión Estática en Punto de Máxima Eficiencia) (Pa)                        | 405                |
| WBEP (Potencia Eléctrica de entrada en Punto de Máxima Eficiencia) (W)                          | 159,8              |
| WL (Consumo Nominal de electricidad del sistema de Iluminación de la superficie de cocción) (W) | 7                  |
| EMIDDLE (Luminancia media del sistema de iluminación de la superficie de cocción) (lux)         | 170                |
| Dimensiones exteriores  |                    |
| Ancho (mm)  | 492                |
| Fondo (mm)  | 277                |
| Altura máxima total (mm)  | 280                |
| Altura mínima total (mm)  | 280                |
| Diametro de salida (mm)   | 150/125            |
| Características   |                    |
| Motor   | BT3                |
| Niveles de extracción   | 3+1                |
| Consumo máximo motor (W)  | 280                |
| Presión Máxima (Pa)   | 450                |
| Presión Turbo (Pa)  | 470                |
| Tipo de control   | TCAi               |
| Desconexión automática  | ✓                  |
| Indicador electrónico saturación filtro   | ✓                  |
| Tipo de filtro  | Metálico           |
| Número de filtros antigrasa   | 2                  |
| Interior blindado   | -                  |
| Iluminación   |                    |
| Clase de lámparas   | EcoLed             |
| Iluminación regulable en intensidad   | ✓                  |
| Nº de lámparas  | 2                  |
| Instalación   |                    |
| Distancia mínima a una placa de cocción eléctrica (mm)  | 550                |
| Distancia mínima a una placa de cocción de gas (mm)   | 650                |
| Instalación con salida de aire al exterior / recirculación                                      | AMBAS              |
| Sistema de fácil instalación  | ✓                  |
| Conexión eléctrica  |                    |
| Potencia total de acometida (W)   | 287                |
| Tensión nominal (V)   | 220-240            |
| Frecuencia de la red (Hz)   | 50                 |
| Aislamiento eléctrico   | CLASE II           |
| Clavija   | EU - 2 pins        |
| Accesorios  |                    |
| Extension tubo superior   | Tipo I - Argentina |
| Tubos decorativos blancos   | -                  |
| Tubos decorativos negros  | -                  |
| Embellecedor Islas  | -                  |
| Válvula antirretorno  | 02832004           |
| Filtro metálico MAX PRO   | -                  |
| Filtro metálico   | 02811000           |
| Filtro DUAL (metálico + carbón activo)  | 02811003           |
| Filtros carbón activo   | 02859398           |
| Tubo flexible silenciador   | 02893002           |

# CAMPANA CONVENCIONAL



**F-2290 X ARG**

Cod. 02014304

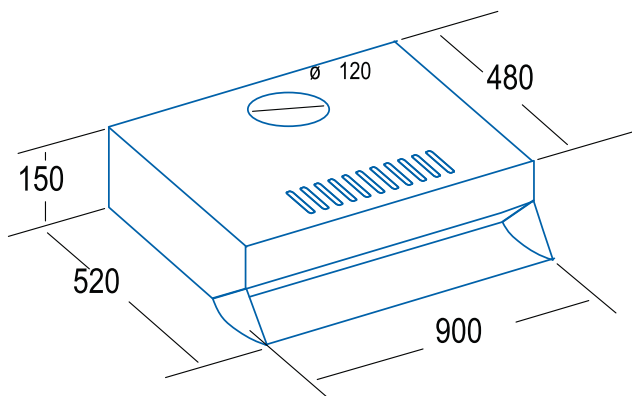
- Panel de control deslizante
- 3 niveles de extracción
- Capacidad de extracción máxima: 380m<sup>3</sup>/h
- Nivel sonoro mínimo: 59dB(A), máximo: 65dB(A)
- 2 motores. Consumo máximo de energía 2 x 125W
- Iluminación E-14
- Sistema de fácil instalación
- Filtros lavables en lavavajillas
- Acabado inox.
- Presión máxima 179Pa
- Diámetro de salida: 120mm

► **Accesorios (no incluidos)**

|                               |                              |       |
|-------------------------------|------------------------------|-------|
| Filtro de carbón activo ..... | Cod. 02846762 / EAN 84222480 | 01816 |
| Válvula antiretorno .....     | Cod. 02849002 / EAN 84222480 | 44394 |

## FICHA DE PRODUCTO

| Product fiche according to directives EU65/2014 - EN61591, EN60704-2-13, EN50564 |                |
|--|----------------|
| AEC (Annual Energy consumption) (kWh/annum)                                      | -              |
| EEL class (Energy Efficiency Class)  | -              |
| FDE (Fluid Dynamic Efficiency)   | -              |
| FDE class (Fluid Dynamic Efficiency Class)                                       | -              |
| LE (Lighting Efficiency) (lux/W)   | -              |
| LE class (Lighting Efficiency Class)   | -              |
| GFE (Grease Filtering Efficiency)  | -              |
| GFE Class (Grease Filtering Efficiency class)                                    | -              |
| Air flow at minimum speed (m <sup>3</sup> /h)                                    | -              |
| Air flow at maximum speed (m <sup>3</sup> /h)                                    | -              |
| Air flow at intensive speed (TURBO) (m <sup>3</sup> /h)                          | -              |
| Sound Power Level at minimum speed (dB)  | -              |
| Sound Power Level at maximum speed (dB)  | -              |
| Sound Power Level at intensive speed (TURBO) (dB)                                | -              |
| Po (Power Consumption in off mode) (W)   | -              |
| Ps (Power Consumption in standby) (W)  | -              |
| Integration directive EU 66/2014   |                |
| f (Time Increase Factor)   | -              |
| EEL (Energy Efficiency Index)  | -              |
| QBEP (Flow Rate at Best Efficiency Point) (m <sup>3</sup> /h)                    | -              |
| PBEP (Static Pressure Difference at Best Efficiency Point) (Pa)                  | -              |
| WBEP (Electric Power Input at Best Efficiency Point) (W)                         | -              |
| WL (Nominal Power Consumption of Lighting system) (W)                            | -              |
| EMIDDLE (Average Illumination of Lighting system on Cooking surface) (lux)       | -              |
| External Dimensions  |                |
| Width (mm)   | 900            |
| Depth (mm)   | 470            |
| Total max height (mm)  | 150            |
| Total min height (mm)  | 150            |
| Outlet Diameter (mm)   | 120            |
| Characteristics  |                |
| Motor  | TF             |
| Extraction Levels  | 3              |
| Motor Maximum Power Consumption  | 2 x 125        |
| Maximum Pressure   | 179            |
| Intensive Speed (TURBO) Pressure   | -              |
| Control Type   | Slider         |
| Automatic shut-down timer  | -              |
| Electronic Filter Saturation Indicator   | -              |
| Filter Type  | Aluminium Mesh |
| Anti-grease Filter Number  | 1              |
| Inner Shield   | -              |
| Lighting   |                |
| Light Type   | Halogen E-14   |
| Adjustable Intensity Lighting  | -              |
| Nº of Lamps  | 2              |
| Installation   |                |
| Minimum height distance to a electric worktop hob (mm)                           | 550            |
| Minimum height distance to a gas worktop hob (mm)                                | 650            |
| Installation with Outlet tube to the exterior / Recirculating                    | BOTH           |
| Easy Installation System   | √              |
| Electric Connection  |                |
| Total Rush Power (W)   | 306            |
| Rated Voltage (V)  | 220-240        |
| Network Frequency (Hz)   | 50             |
| Electrical Insulation Class  | CLASS II       |
| Plug   | EU 2 Pins      |
| Accessories  |                |
| Upper Decorative tube Extension  | -              |
| White Decorative Tube  | -              |
| Black Decorative Tube  | -              |
| Island Tube Enhancer   | -              |
| Check Valve  | 02849002       |
| MAX PRO Metal Filter   | -              |
| Metal Filter   | 02833162       |
| DUAL Filter (metal + active charcoal)  | -              |
| Active Charcoal Filter   | 02846764       |
| Noiseless Flexible Duct  | -              |





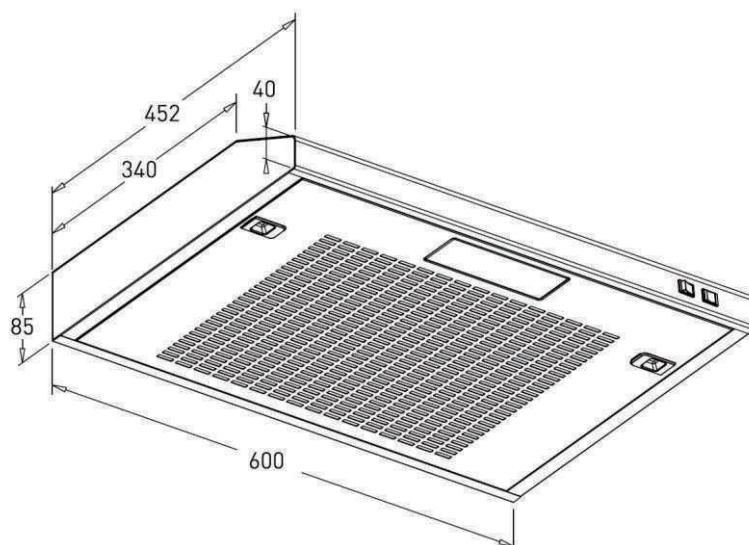
## CAMPANA CONVENCIONAL



### LFK 6000 WH

Cod. 02011602

- Tipo de control Rocker
- 2 niveles de extracción
- Capacidad de extracción máxima - mínima (según UNE/EN 61591): **162m<sup>3</sup>/h-108m<sup>3</sup>/h**
- Nivel sonoro (Reg.(EU) n°65/2014): **49dB(A)**, maximum: 58dB(A)
- Motor L1B. Extra silencioso. Consumo máximo de energía: **55W**
- Iluminación de alta eficiencia E-14 LED 1x3W**
- Sistema de fácil instalación
- Filtros lavables en lavavajillas
- Diámetro de salida: 120mm
- 220-240V, 50Hz
- Embalaje sostenible**



# CAMPANATELESCÓPICA



Acabado Inox **Antihuellas**

## TF 2003 DURALUM /D

Cod. 02094305

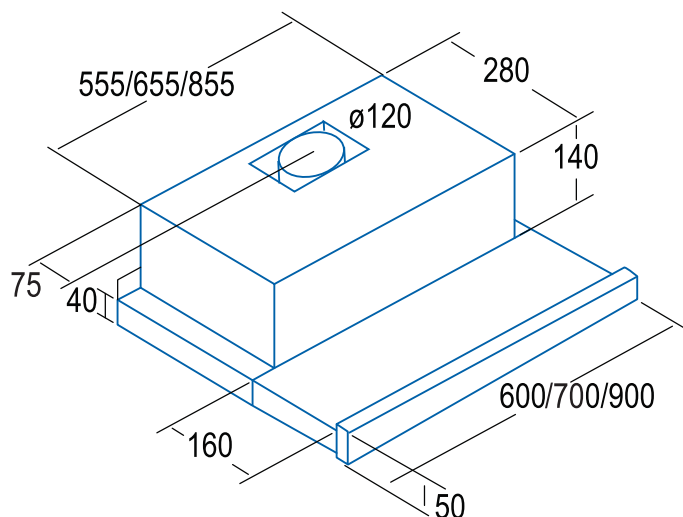
- ❑ Panel de **Control Mecánico**
- ❑ 2 niveles de extracción
- ❑ Capacidad de extracción máxima - mínima (Reg.(UE) nº65/2014): **390m<sup>3</sup>/h** - 150m<sup>3</sup>/h
- ❑ **Nivel sonoro (Reg.(UE) nº65/2014): 45dB(A)**, máximo: 57dB(A)
- ❑ Motor tangencial. Extra silencioso. Consumo máximo de energía **100W**
- ❑ **Iluminación de alta eficiencia mediante LEDs**
- ❑ **Interior blindado fácil limpieza**
- ❑ Sistema de fácil instalación
- ❑ Filtros lavables en lavavajillas
- ❑ **Acabado en inox antihuellas DurAlum**
- ❑ **Frontal sustituible**
- ❑ Presión max. 194 Pa
- ❑ Descarga 120 mm

► **Accesorios (no incluidos)**

Filtro de Carbón Activo .....Cod. 02825263 / EAN 8422248006552.....  
 Válvula antirretorno .....Cod. 02849003 / EAN 8422248044653.....

## FICHA DE PRODUCTO

| Ficha de producto según directivas EU65/2014 - EN61591, EN60704-2-13, EN50564                   |             |
|---|-------------|
| FDE (Eficiencia Fluidodinámica)   | 10,1        |
| FDE class (Clase de Eficiencia Fluidodinámica)  | E           |
| LE (Eficiencia de Iluminación) (lux/W)  | 36          |
| LE class (Clase de Eficiencia de Iluminación)   | A           |
| GFE (Eficiencia de Filtrado de Grasa)   | 68          |
| GFE Class (Clase de Eficiencia de Filtrado de Grasa)  | D           |
| Flujo de aire en velocidad mínima (m <sup>3</sup> /h)   | 150         |
| Flujo de aire en velocidad máxima (m <sup>3</sup> /h)   | 390         |
| Flujo de aire en velocidad intensiva (TURBO) (m <sup>3</sup> /h)                                | -           |
| Potencia sonora en velocidad mínima (dB)  | 45          |
| Potencia sonora en velocidad máxima (dB)  | 57          |
| Potencia sonora en velocidad intensiva (TURBO) (dB)   | -           |
| Po (Consumo de Electricidad en modo Desactivado) (W)  | 0           |
| Ps (Consumo de Electricidad en modo de Espera) (W)  | 0           |
| Directiva Integración según EU 66/2014  |             |
| f (Factor de Incremento en el Tiempo)   | 1,6         |
| EI (Eficiencia Energética)  | 81,1        |
| QBEP (Flujo de aire en Punto de Máxima Eficiencia) (m <sup>3</sup> /h)                          | 201,1       |
| PBEP (Diferencia de Presión Estática en Punto de Máxima Eficiencia) (Pa)                        | 125         |
| WBEP (Potencia Eléctrica de entrada en Punto de Máxima Eficiencia) (W)                          | 69          |
| WL (Consumo Nominal de electricidad del sistema de Iluminación de la superficie de cocción) (W) | 7           |
| EMIDDLE (Iluminancia media del sistema de iluminación de la superficie de cocción) (lux)        | 252         |
| Dimensiones exteriores  |             |
| Ancho (mm)  | 900         |
| Fondo (mm)  | 280         |
| Altura máxima total (mm)  | 180         |
| Altura mínima total (mm)  | 180         |
| Diametro de salida (mm)   | 120         |
| Características   |             |
| Motor   | TF 2003     |
| Niveles de extracción   | 2           |
| Consumo máximo motor (W)  | 100         |
| Presión Máxima (Pa)   | 194         |
| Presión Turbo (Pa)  | -           |
| Tipo de control   | Interruptor |
| Desconexión automática  | -           |
| Indicador electrónico saturación filtro   | -           |
| Tipo de filtro  | Metálico    |
| Número de filtros antigrasa   | 2           |
| Interior blindado   | √           |
| Iluminación   |             |
| Clase de lámparas   | Ecoled      |
| Iluminación regulable en intensidad   | -           |
| Nº de lámparas  | 2           |
| Instalación   |             |
| Distancia mínima a una placa de cocción eléctrica (mm)  | 550         |
| Distancia mínima a una placa de cocción de gas (mm)   | 650         |
| Instalación con salida de aire al exterior / recirculación                                      | AMBAS       |
| Sistema de fácil instalación  | √           |
| Conexión eléctrica  |             |
| Potencia total de acometida (W)   | 107         |
| Tensión nominal (V)   | 220-240     |
| Frecuencia de la red (Hz)   | 50          |
| Aislamiento eléctrico   | CLASE I     |
| Clavija   | -           |
| Accesorios  |             |
| Extension tubo superior   | -           |
| Tubos decorativos blancos   | -           |
| Tubos decorativos negros  | -           |
| Embellecedor Islas  | -           |
| Válvula antirretorno  | 02849003    |
| Filtro metálico MAX PRO   | -           |
| Filtro metálico   | 02825273*   |
| Filtro DUAL (metálico + carbón activo)  | -           |
| Filtros carbón activo   | 02825263    |
| Tubo flexible silenciador   | -           |

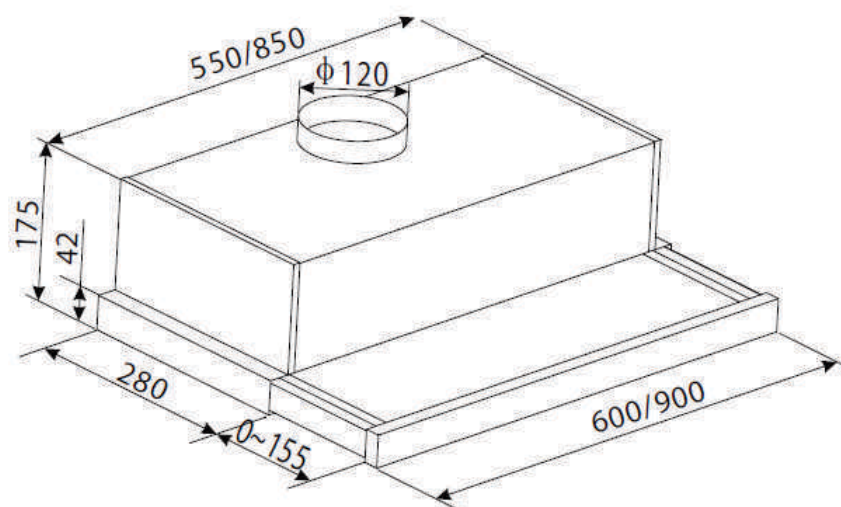


## CAMPANATELESCÓPICA

**LFK 6005 X**

Cod. 02034604

- Panel de control deslizable
- 3 niveles de extracción
- Capacidad de extracción máxima - mínima (según UNE/EN 61591): **360m<sup>3</sup>/h-186m<sup>3</sup>/h**
- Nivel sonoro (Reg.(EU) nº65/2014): **54dB(A)**, maximum: 68dB(A)
- Motor K10. Extra silencioso. Consumo máximo de energía: **95W**
- Iluminación de alta eficiencia mediante tira LED 1x3W**
- Sistema de fácil instalación
- Acabado en inox
- Diámetro de salida: 120mm
- 220-240V, 50Hz
- Embalaje sostenible**





## CAMPANA INTEGRADA



### GCX BK ARG

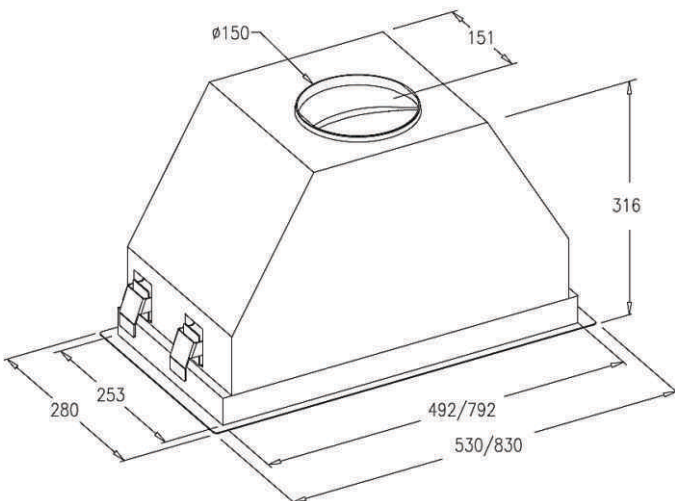
GCX 53 BK ARG  
Cod. **02030404** EAN **8422248375085**  
GCX 83 BK ARG  
Cod. **02031404** EAN **8422248375108**

- Grupo filtrante
- Extracción perimetral
- 3 niveles de extracción + 1 **TURBO**
- Motor de 280 W, BT3
- Potencia de extracción Máx / Mín: **750 / 260 m<sup>3</sup>/h**
- **Barra de iluminación LED**
- Filtros estándar metálicos lavables en el lavavajillas Filtro de carbono opcional
- Sistema de fácil instalación



► **Accesorios (no incluidos)**

Filtro de Carbón Activo. . . . .Cod. 02859398 / EAN 8422248075497  
Válvula antirretorno. . . . .Cod. 02832004 / EAN 8422248480499

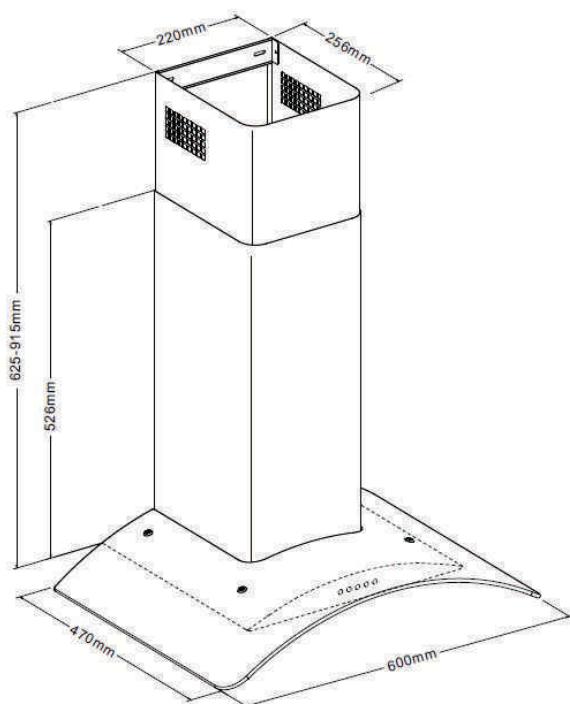


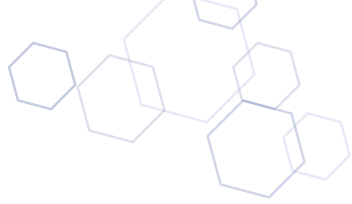
## CAMPANACRISTALCURVO

**CK 6000 X**

Cod. 02005107

- Panel de control mecánico
- 3 niveles de extracción
- Capacidad de extracción máxima - mínima (según UNE/EN 61591): **440m<sup>3</sup>/h-175m<sup>3</sup>/h**
- Nivel sonoro (Reg.(EU) n°65/2014): **52dB(A)**, máximo: 69dB(A)
- Motor K10. Extra silencioso. Consumo máximo de energía: **110W**
- Iluminación de alta eficiencia mediante tira LED 1x3W**
- Sistema de fácil instalación
- Filtros lavables en lavavajillas
- Acabado en inox
- Diámetro de salida: 150mm
- 220-240V, 50Hz
- Embalaje sostenible**





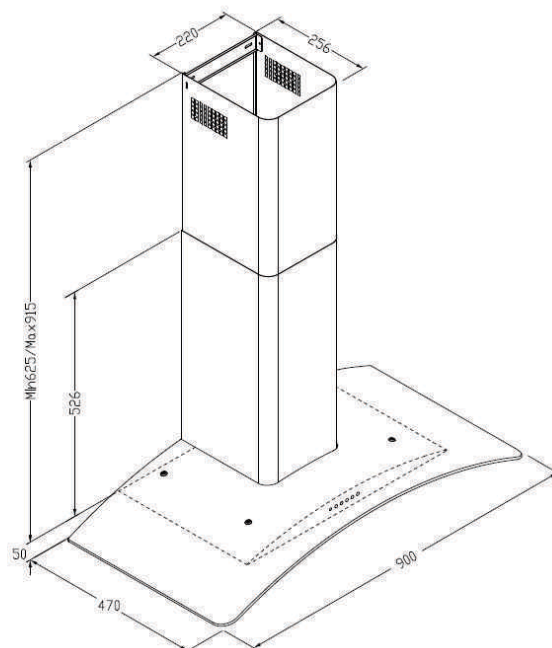
## CAMPANACRISTALCURVO

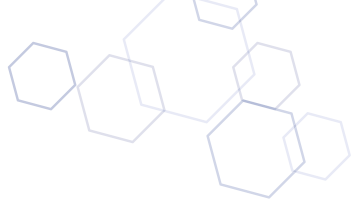


### CK 9000 X

Cod. 02008107

- Panel de control mecánico
- 3 niveles de extracción
- Capacidad de extracción máxima - mínima (según UNE/EN 61591): **440m<sup>3</sup>/h-175m<sup>3</sup>/h**
- Nivel sonoro (Reg.(EU) nº65/2014): **52dB(A)**, máximo: 69dB(A)
- Motor K10. Extra silencioso. Consumo máximo de energía: **110W**
- Iluminación de alta eficiencia mediante tira LED 1x3W**
- Sistema de fácil instalación
- Filtros lavables en lavavajillas
- Acabado en inox
- Diámetro de salida: 150mm
- 220-240V, 50Hz
- Embalaje sostenible**





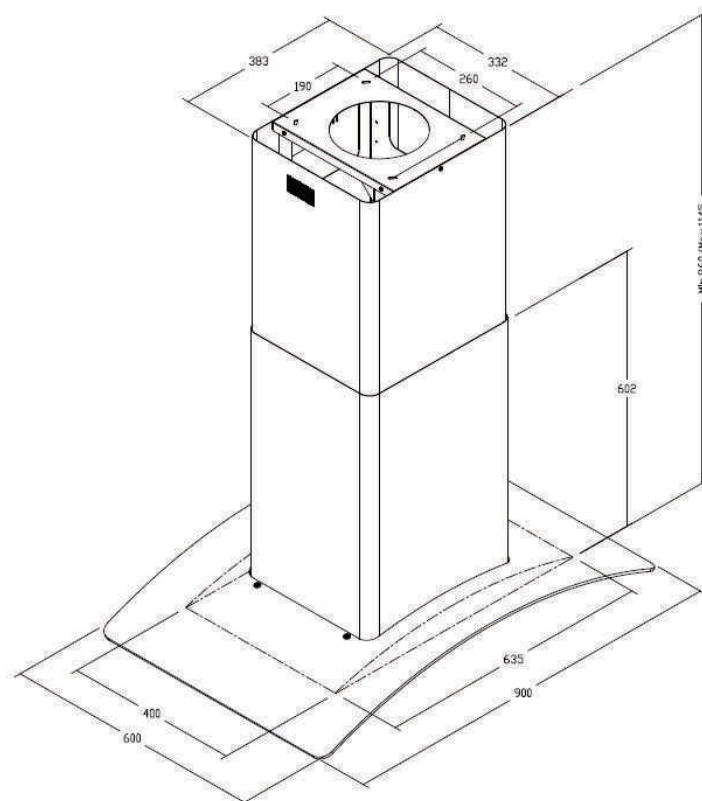
## CAMPANA DECORATIVA ISLAS



### ISLA C GLASS ARG

Cod. 02025204

- 3 niveles de extracción
- Control con botonera mecánica
- 4x50W lámparas halógenas
- 220-240VAC; 50Hz; 470W; Clase II.
- 1 filtro estándar metálico
- Nivel sonoro (Reg.(UE) n°65/2014): 44dB
- Acabado en inox
- Capacidad de absorción (Min/Máx): 210m<sup>3</sup>/h | 400 m<sup>3</sup>/h
- 220-240V~, 50Hz, Clase II





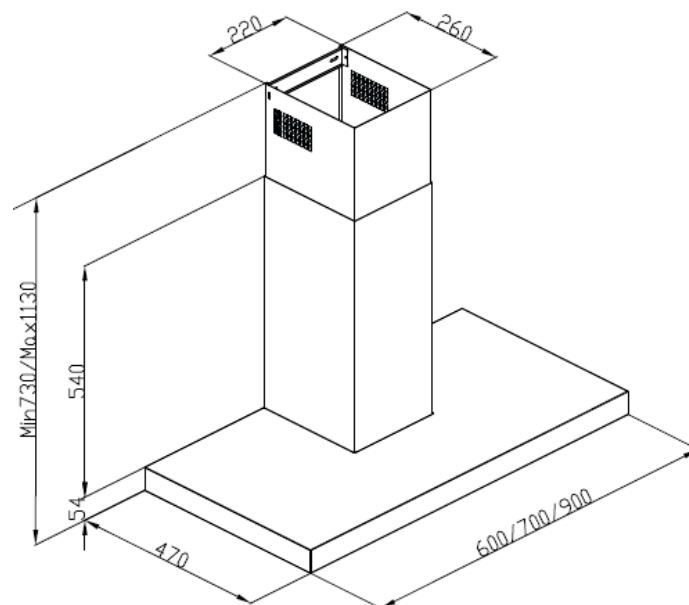
## CAMPANACAJÓN



### SK 6000 X

Cod. 02060609

- Panel de control mecánico
- 3 niveles de extracción
- Capacidad de extracción máxima - mínima (según UNE/EN 61591): **440m<sup>3</sup>/h-175m<sup>3</sup>/h**
- Nivel sonoro (Reg.(EU) nº65/2014): **52dB(A)**, máximo: 69dB(A)
- Motor K10. Extra silencioso. Consumo máximo de energía: **110W**
- Iluminación de alta eficiencia mediante tira LED 1x3W**
- Sistema de fácil instalación
- Filtros lavables en lavavajillas
- Acabado en inox
- Diámetro de salida: 150mm
- 220-240V, 50Hz
- Embalaje sostenible**

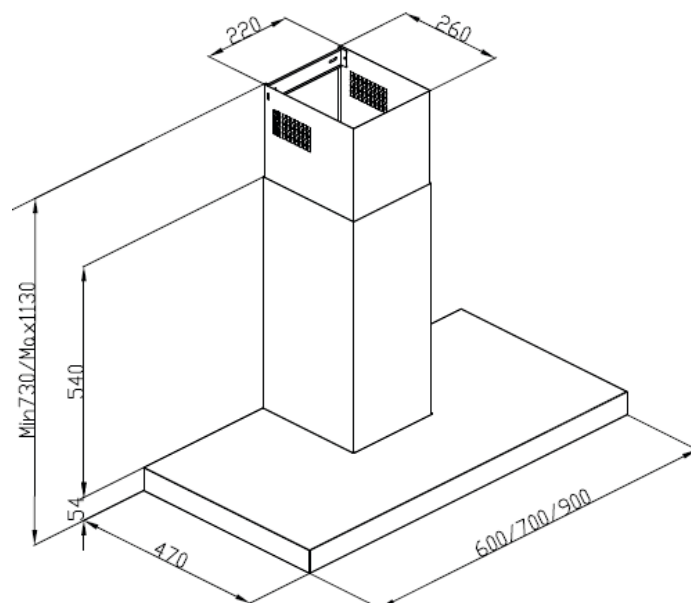


## CAMPANACAJÓN

**SK 9000 X**

Cod. 02033324

- Panel de control mecánico
- 3 niveles de extracción
- Capacidad de extracción máxima - mínima (según UNE/EN 61591): **440m<sup>3</sup>/h-175m<sup>3</sup>/h**
- Nivel sonoro (Reg.(EU) nº65/2014): **52dB(A)**, máximo: 69dB(A)
- Motor K10. Extra silencioso. Consumo máximo de energía: **110W**
- Iluminación de alta eficiencia mediante tira LED 1x3W**
- Sistema de fácil instalación
- Filtros lavables en lavavajillas
- Acabado en inox
- Diámetro de salida: 150mm
- 220-240V, 50Hz
- Embalaje sostenible**



## CAMPANADECORATIVATRAPEZOIDAL



**VK 6000 X**

Cod. 02061606

### FICHA DE PRODUCTO

Ficha de producto según las directivas EU65/2014 - EN61591, EN60704-2-13, EN50564

|   |      |
|---|------|
| FDE (eficiencia dinámica de fluidos)                  | 28,5 |
| Clase FDE (Clase de eficiencia dinámica de fluidos)   | B    |
| LE (eficiencia luminosa) (lux/W)                      | 31,6 |
| Clase LE (clase de eficiencia luminosa)               | A    |
| GFE (Eficiencia de filtrado de grasas)                | 71,4 |
| Clase GFE (clase de eficiencia de filtrado de grasas) | D    |
| Flujo de aire en modo normal MIN (m3/h)               | 166  |
| Flujo de aire en modo normal MAX (m3/h)               | 395  |
| Potencia acústica en modo normal MIN (dB)             | 49   |
| Potencia acústica en modo normal MAX (dB)             | 67   |
| Po (consumo de energía en modo apagado) (W)           | 0    |

### Directiva de integración UE 66/2014

|   |       |
|---|-------|
| f (Factor Incremento en el tiempo)                            | 1     |
| IEE (Índice de Eficiencia Energética)                         | 48,5  |
| QBEP (eficiencia máxima del punto de flujo de aire) (m3/h)    | 255,1 |
| PBEP (eficiencia máxima del punto de presión) (Pa)            | 249,1 |
| WBEP (Consumo de energía eléctrica con eficiencia máxima) (W) | 62    |
| WL (sistema de alumbrado de potencia nominal) (W)             | 3     |
| EMIDDLE (Iluminancia media en la superficie de cocción) (lux) | 95    |

### Dimensiones exteriores

|                          |     |
|--------------------------|-----|
| Anchura (mm)             | 600 |
| Profundidad (mm)         | 475 |
| Altura total máxima (mm) | 910 |
| Altura total mínima (mm) | 670 |
| Diamètre de sortie (mm)  | 150 |

### Características

|   |                        |
|---|------------------------|
| Cantidad del motor                      | 1                      |
| Modelo del motor                        | K10 390 A              |
| Presión máxima (Pa)                     | 290,8                  |
| Tecnología de filtro                    | Malla de Aluminio      |
| Tecnología de control                   | Mechanical push button |
| Refuerzo                                | -                      |
| Niveles de potencia                     | 3                      |
| Temporizador                            | -                      |
| Indicador de saturación del filtro      | -                      |
| Indicador de cambio de filtro de carbón | -                      |
| Función de atenuación                   | -                      |
| Conectividad                            | No                     |
| Control remoto                          | -                      |
| Mostrar                                 | -                      |

### Iluminación

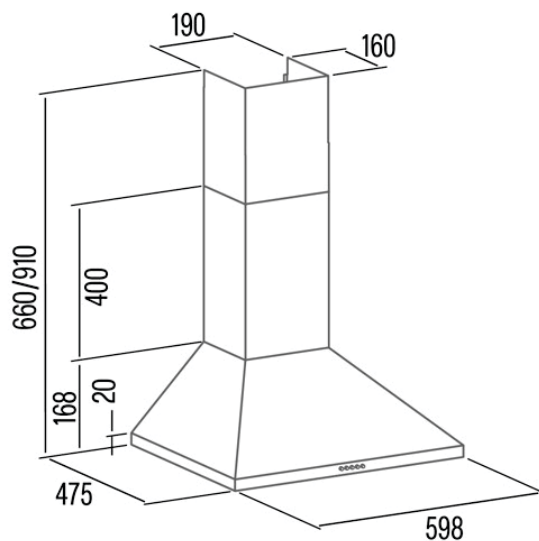
|                     |       |
|---------------------|-------|
| Modelo de luz       | CSLED |
| Tecnología del rayo | LED   |

### Instalación

|   |     |
|---|-----|
| Distancia mínima a una placa eléctrica (mm) | 650 |
| Distancia mínima a una placa de gas (mm)    | 650 |
| Opción de recirculación                     | -   |
| Filtro de carbón                            | -   |
| Back Draught Shutter                        | No  |
| Escudo interior                             | -   |

### Conexión eléctrica

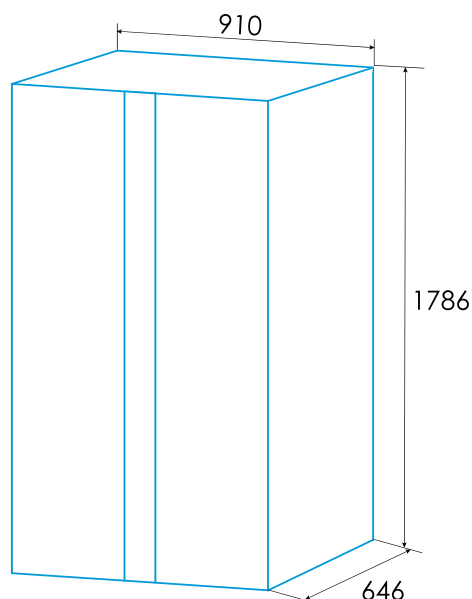
|  |          |
|--|----------|
| Tensión nominal (V)                    | 220-240  |
| Frecuencia nominal (Hz)                | 50       |
| Potencia nominal de entrada (W)        | 100      |
| Protección contra descargas eléctricas | Class II |
| Tipo de enchufe                        | No plug  |



HELADERAS **SIDE BY SIDE****SSF-91178 NF X ARG**

Cod. 07850012

- » Frigorífico Americano TOTAL No Frost de 1,79m
- » Tecnología TOTAL No Frost en refrigerador y congelador
- » Regulación electrónica de temperatura independiente en refrigerador
- » Apertura de las puertas 90°
- » Control electrónico táctil LED en puerta
- » Función "Súper" en congelador
- » Frigorífico: 2 cajones Fresh Box
- » Congelador: 2 cajones de gran capacidad
- » Tirador integrado en puerta
- » Capacidad neta 519 (334 + 185)
- » Consumo eléctrico : 309 kW/año
- » Clase climática SN/N/ST (10-38°)
- » Iluminación LED



| <b>Acabado</b>   |                     |
|--|---------------------|
| Acero Inox.  |                     |
| <b>Ficha de producto según IRAM 2404-3 – Res. SlyC N° 438/24</b> |                     |
| Volumen útil refrigerador [l]                                    | 334                 |
| Volumen útil congelador **** [l]                                 | 185                 |
| Clasificación por estrellas                                      | 4                   |
| Frigorífico libre de escarcha                                    | Sí                  |
| Congelador libre de escarcha                                     | Sí                  |
| Autonomía [h]  | 6                   |
| Capacidad de congelación [kg/24h]                                | 11                  |
| Clase climática (2)  | SN/N/ST             |
| Emisión de ruido [dBA]   | 42                  |
| Tipo de instalación  | Libre instalación   |
| <b>Dimensiones</b>   |                     |
| Altura [mm]  | 1786                |
| Anchura [mm]   | 910                 |
| Fondo [mm]   | 646                 |
| Sentido de apertura de puerta                                    | Derecha - Izquierda |
| Puertas reversibles  | -                   |
| Ruedas   | Sí                  |
| Maneta exterior / integrada                                      | Integrada           |
| <b>Control</b>   |                     |
| Tipo de frío   | Total No Frost      |
| Control  | Electrónico         |
| Display  | Sí                  |
| Regulación electrónica de temperatura refrigerador               | Sí                  |
| Regulación electrónica de temperatura congelador                 | Sí                  |
| Función super refrigeración - super congelación                  | No - Sí             |
| Función vacaciones   | Sí                  |
| Función verano-invierno  | -                   |
| <b>Equipamiento en refrigerador</b>                              |                     |
| Número de balcones   | 3                   |
| Número de bandejas cristal                                       | 4                   |
| Botellero  | Sí                  |
| Cajón para frutas y verduras                                     | 2                   |
| Cajón para carne y pescado                                       | -                   |
| Terminaciones interiores metalizadas                             | -                   |
| Número de hueveras - Capacidad huevos                            | 2-6                 |
| <b>Equipamiento en congelador</b>                                |                     |
| Número de cajones - cajones cerrados                             | 2-2                 |
| Cubiteras - Capacidad hielo                                      | 1-20                |
| <b>Iluminación</b>   |                     |
| Iluminación en refrigerador - congelador                         | Sí - Sí             |
| Iluminación LED  | Sí - Sí             |
| <b>Conexión eléctrica y de agua</b>                              |                     |
| Tensión Nominal [V]  | 220-240             |
| Frecuencia [Hz]  | 50                  |
| Potencia Nominal [W]   | 185                 |
| Corriente Nominal [A]  | 1,6                 |
| Tipo de enchufe  | Tipo I              |
| Longitud del cable [mm]  | 2000                |

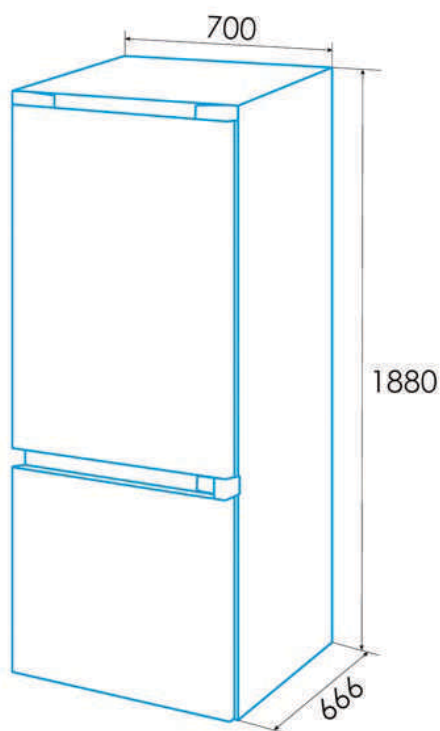


## HELADERA **COMBY**



**EFX-7832 DNF EX**

Cod. 924271326



### Ficha de producto según el Reglamento UE 2019/2016

|   |               |
|---|---------------|
| Volumen de almacenamiento del frigorífico [l] | 224           |
| Volumen de almacenamiento del congelador [l]  | 86            |
| Clasificación por estrellas                   | 4             |
| Frigorífico sin escarcha                      | √             |
| Congelador sin escarcha                       | √             |
| Seguridad de corte de potencia [h]            | 12            |
| Capacidad de congelación [kg/24h]             | 9             |
| Clase climática                               | N/ST          |
| Emisiones sonoras [dBA]                       | 41            |
| Tipo de instalación                           | Free Standing |

### Equipo de refrigeración

|                                   |     |
|-----------------------------------|-----|
| Número de balcones de las puertas | 4   |
| Número de estantes de vidrio      | 3   |
| Estante de vino                   | -   |
| Cajón para frutas y verduras      | 2   |
| Enfriador para carne y pescado    | 1   |
| Decoración interior metálica      | √   |
| Número de bandejas de huevos      | 1   |
| Capacidad de huevo                | 1-6 |

### Equipo congelador

|                             |      |
|-----------------------------|------|
| Número de cajones           | 3    |
| Número de cajones cerrados  | 2    |
| Bandejas de hielo           | 1    |
| Capacidad del cubo de hielo | 1-12 |

### Iluminación

|                     |   |
|---------------------|---|
| Refrigerador de luz | √ |
| Luz del congelador  | - |
| Luz LED             | √ |

### Conexión de energía y agua

|  |         |
|--|---------|
| Tensión nominal (V)                    | 220-240 |
| Frecuencia nominal (Hz)                | 50      |
| Potencia nominal de entrada (W)        | 130     |
| Protección contra descargas eléctricas | Clase I |
| Longitud del cable de alimentación (m) | 1700    |
| Tipo de enchufe                        | Type F  |

### Control

|   |               |
|---|---------------|
| Tipo de control   | Electronic    |
| Mostrar   | LED           |
| Sistema de refrigeración                                  | Dual No Frost |
| Regulación electrónica de la temperatura del refrigerador | √             |
| Regulación electrónica de la temperatura del congelador   | -             |
| Super función de enfriamiento                             | √             |
| Función de congelación estupenda                          | -             |
| Fiesta de feriados  | -             |
| Función de invierno-verano                                | -             |

### Instalación

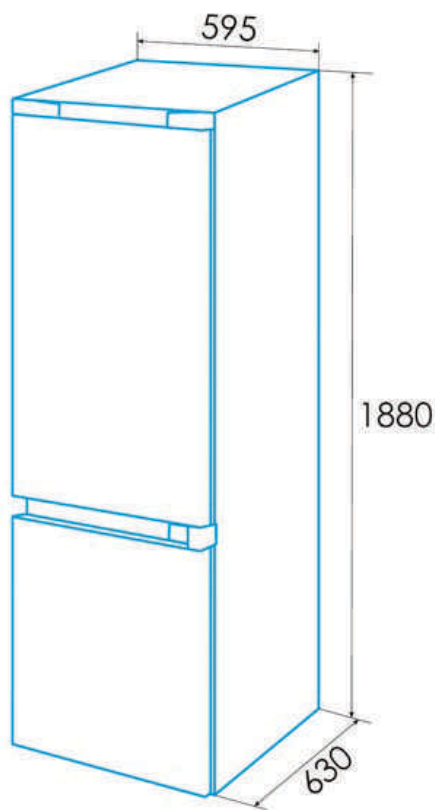
|                               |                     |
|-------------------------------|---------------------|
| Anchura (mm)                  | 595                 |
| Altura (mm)                   | 1880                |
| Profundidad (mm)              | 630                 |
| Tipo de mango                 | External metal look |
| Puertas reversibles           | √                   |
| Ruedas                        | √                   |
| Lado de apertura de la puerta | Right               |

## HELADERA COMBY



EFC-1832 NF EX

Cod.



## Ficha de producto según el Reglamento UE 2019/2016

|  |               |
|--|---------------|
| Volumen de almacenamiento del congelador [l] | 85,6          |
| Clasificación por estrellas                  | 4             |
| Frigorífico sin escarcha                     | √             |
| Congelador sin escarcha                      | √             |
| Seguridad de corte de potencia [h]           | 8             |
| Capacidad de congelación [kg/24h]            | 3,89          |
| Clase climática                              | N/ST          |
| Emisiones sonoras [dBA]                      | 41            |
| Tipo de instalación                          | Free Standing |

## Equipo de refrigeración

|                                   |     |
|-----------------------------------|-----|
| Número de balcones de las puertas | 5   |
| Número de estantes de vidrio      | 3   |
| Estante de vino                   | -   |
| Cajón para frutas y verduras      | 2   |
| Decoración interior metálica      | -   |
| Número de bandejas de huevos      | 1   |
| Capacidad de huevo                | 1-6 |

## Equipo congelador

|                             |     |
|-----------------------------|-----|
| Número de cajones           | 3   |
| Número de cajones cerrados  | 3   |
| Bandejas de hielo           | 1   |
| Capacidad del cubo de hielo | 1-8 |

## Iluminación

|                     |   |
|---------------------|---|
| Refrigerador de luz | √ |
| Luz del congelador  | - |
| Luz LED             | √ |

## Conexión de energía y agua

|  |         |
|--|---------|
| Tensión nominal (V)                    | 220-240 |
| Frecuencia nominal (Hz)                | 50      |
| Potencia nominal de entrada (W)        | 170     |
| Protección contra descargas eléctricas | Clase I |
| Longitud del cable de alimentación (m) | 1,7     |
| Tipo de enchufe                        | Type F  |

## Control

|   |                |
|---|----------------|
| Tipo de control   | Electronic     |
| Mostrar   | LED            |
| Sistema de refrigeración                                  | Total No Frost |
| Regulación electrónica de la temperatura del refrigerador | √              |
| Regulación electrónica de la temperatura del congelador   | -              |
| Super función de enfriamiento                             | √              |
| Función de congelación estupenda                          | -              |
| Fiesta de feriados  | -              |
| Función de invierno-verano                                | √              |

## Instalación

|                               |          |
|-------------------------------|----------|
| Anchura (mm)                  | 595      |
| Altura (mm)                   | 1880     |
| Profundidad (mm)              | 630      |
| Tipo de mango                 | Retirado |
| Puertas reversibles           | √        |
| Ruedas                        | √        |
| Lado de apertura de la puerta | Right    |

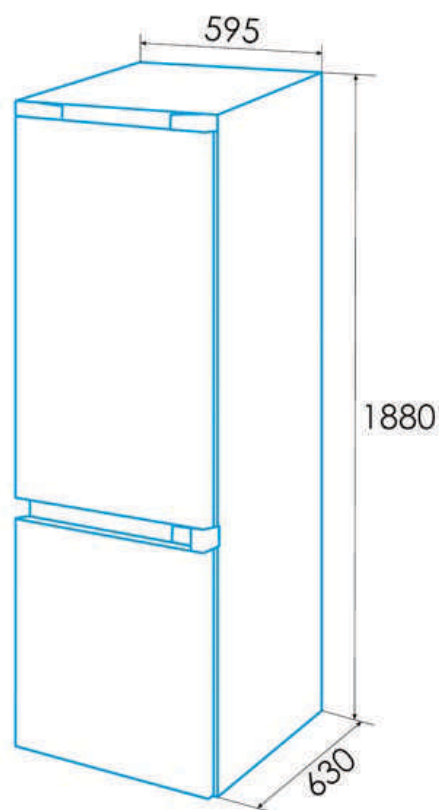


## HELADERA **COMBY**



**EFC-1832 NF EX**

Cod.924271267



### Ficha de producto según el Reglamento UE 2019/2016

|   |               |
|---|---------------|
| Volumen de almacenamiento del frigorífico [l] | 224,4         |
| Volumen de almacenamiento del congelador [l]  | 85,6          |
| Clasificación por estrellas                   | 4             |
| Frigorífico sin escarcha                      | √             |
| Congelador sin escarcha                       | √             |
| Seguridad de corte de potencia [h]            | 8             |
| Capacidad de congelación [kg/24h]             | 3,89          |
| Clase climática                               | N/ST          |
| Emisiones sonoras [dBA]                       | 41            |
| Tipo de instalación                           | Free Standing |

### Equipo de refrigeración

|                                   |     |
|-----------------------------------|-----|
| Número de balcones de las puertas | 5   |
| Número de estantes de vidrio      | 3   |
| Estante de vino                   | -   |
| Cajón para frutas y verduras      | 2   |
| Decoración interior metálica      | -   |
| Número de bandejas de huevos      | 1   |
| Capacidad de huevo                | 1-6 |

### Equipo congelador

|                             |     |
|-----------------------------|-----|
| Número de cajones           | 3   |
| Número de cajones cerrados  | 3   |
| Bandejas de hielo           | 1   |
| Capacidad del cubo de hielo | 1-8 |

### Iluminación

|                     |   |
|---------------------|---|
| Refrigerador de luz | √ |
| Luz del congelador  | - |
| Luz LED             | √ |

### Conexión de energía y agua

|  |         |
|--|---------|
| Tensión nominal (V)                    | 220-240 |
| Frecuencia nominal (Hz)                | 50      |
| Potencia nominal de entrada (W)        | 170     |
| Protección contra descargas eléctricas | Clase I |
| Longitud del cable de alimentación (m) | 1,7     |
| Tipo de enchufe                        | Type F  |

### Control

|   |                |
|---|----------------|
| Tipo de control   | Electronic     |
| Mostrar   | LED            |
| Sistema de refrigeración                                  | Total No Frost |
| Regulación electrónica de la temperatura del refrigerador | √              |
| Regulación electrónica de la temperatura del congelador   | -              |
| Super función de enfriamiento                             | √              |
| Función de congelación estupenda                          | -              |
| Fiesta de feriados  | -              |
| Función de invierno-verano                                | √              |

### Instalación

|                               |          |
|-------------------------------|----------|
| Anchura (mm)                  | 595      |
| Altura (mm)                   | 1880     |
| Profundidad (mm)              | 630      |
| Tipo de mango                 | Retirado |
| Puertas reversibles           | √        |
| Ruedas                        | √        |
| Lado de apertura de la puerta | Right    |

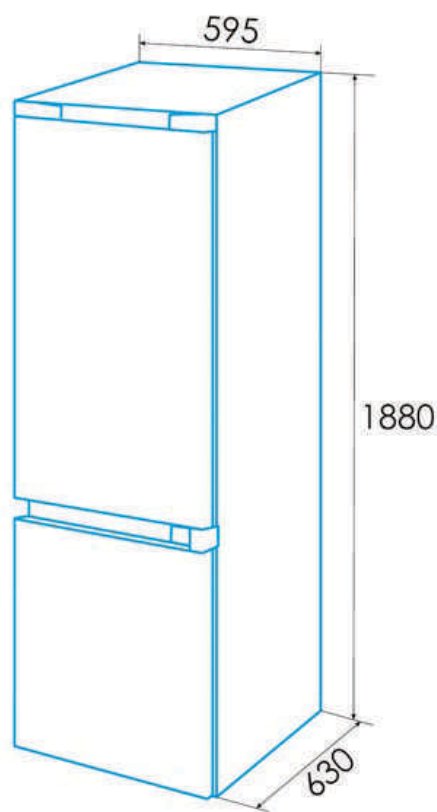


## HELADERA COMBY



EFC-1832 NF BK

Cod.



## Ficha de producto según el Reglamento UE 2019/2016

|   |               |
|---|---------------|
| Consumo de energía [kWh/año]                  | 235           |
| Volumen de almacenamiento del frigorífico [l] | 224,4         |
| Volumen de almacenamiento del congelador [l]  | 85,6          |
| Clasificación por estrellas                   | 4             |
| Frigorífico sin escarcha                      | √             |
| Congelador sin escarcha                       | √             |
| Seguridad de corte de potencia [h]            | 8             |
| Capacidad de congelación [kg/24h]             | 3,89          |
| Clase climática                               | N/ST          |
| Emisiones sonoras [dBA]                       | 41            |
| Tipo de instalación                           | Free Standing |

## Equipo de refrigeración

|                                   |     |
|-----------------------------------|-----|
| Número de balcones de las puertas | 5   |
| Número de estantes de vidrio      | 3   |
| Estante de vino                   | -   |
| Cajón para frutas y verduras      | 2   |
| Decoración interior metálica      | -   |
| Número de bandejas de huevos      | 1   |
| Capacidad de huevo                | 1-6 |

## Equipo congelador

|                             |     |
|-----------------------------|-----|
| Número de cajones           | 3   |
| Número de cajones cerrados  | 3   |
| Bandejas de hielo           | 1   |
| Capacidad del cubo de hielo | 1-8 |

## Iluminación

|                     |   |
|---------------------|---|
| Refrigerador de luz | √ |
| Luz del congelador  | - |
| Luz LED             | √ |

## Conexión de energía y agua

|  |         |
|--|---------|
| Tensión nominal (V)                    | 220-240 |
| Frecuencia nominal (Hz)                | 50      |
| Potencia nominal de entrada (W)        | 170     |
| Protección contra descargas eléctricas | Clase I |
| Longitud del cable de alimentación (m) | 1,7     |
| Tipo de enchufe                        | Type F  |

## Control

|   |                |
|---|----------------|
| Tipo de control   | Electronic     |
| Mostrar   | LED            |
| Sistema de refrigeración                                  | Total No Frost |
| Regulación electrónica de la temperatura del refrigerador | √              |
| Regulación electrónica de la temperatura del congelador   | -              |
| Super función de enfriamiento                             | √              |
| Función de congelación estupenda                          | -              |
| Fiesta de feriados  | -              |
| Función de invierno-verano                                | √              |

## Instalación

|                               |          |
|-------------------------------|----------|
| Anchura (mm)                  | 595      |
| Altura (mm)                   | 1880     |
| Profundidad (mm)              | 630      |
| Tipo de mango                 | Retirado |
| Puertas reversibles           | √        |
| Ruedas                        | √        |
| Lado de apertura de la puerta | Right    |

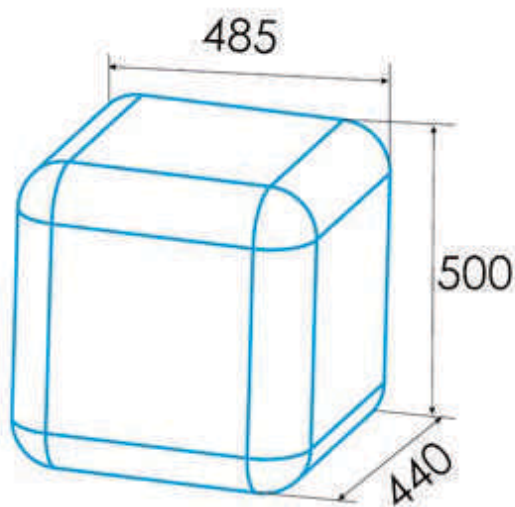


## HELADERA **BAJOMESADA**



**EFS-0411 WH**

Cod.924271338



### Ficha de producto según el Reglamento UE 2019/2016

|   |               |
|---|---------------|
| Volumen de almacenamiento del frigorífico [l] | 47            |
| Clase climática                               | N/ST/T        |
| Emisiones sonoras [dBA]                       | 41            |
| Tipo de instalación                           | Free Standing |

### Equipo de refrigeración

|                                   |     |
|-----------------------------------|-----|
| Número de balcones de las puertas | 2   |
| Número de estantes de vidrio      | 1   |
| Decoración interior metálica      | -   |
| Número de bandejas de huevos      | 1   |
| Capacidad de huevo                | 1-6 |

### Iluminación

|                     |   |
|---------------------|---|
| Refrigerador de luz | - |
|---------------------|---|

### Conexión de energía y agua

|  |         |
|--|---------|
| Tensión nominal (V)                    | 220-240 |
| Frecuencia nominal (Hz)                | 50      |
| Potencia nominal de entrada (W)        | 70      |
| Longitud del cable de alimentación (m) | 1.7     |
| Tipo de enchufe                        | Type F  |

### Control

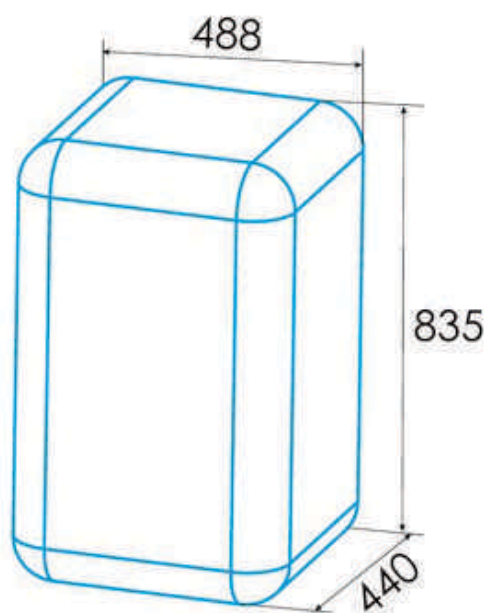
|                          |            |
|--------------------------|------------|
| Tipo de control          | Mechanical |
| Mostrar                  | No         |
| Sistema de refrigeración | Static     |

### Instalación

|                               |           |
|-------------------------------|-----------|
| Anchura (mm)                  | 485       |
| Altura (mm)                   | 500       |
| Profundidad (mm)              | 440       |
| Tipo de mango                 | Integrada |
| Lado de apertura de la puerta | Right     |

HELADERA **BAJOMESADA****EFS-0911 WH**

Cod.924271337

**Ficha de producto según el Reglamento UE 2019/2016**

|   |               |
|---|---------------|
| Volumen de almacenamiento del frigorífico [l] | 93            |
| Clase climática                               | SN/N/ST/T     |
| Emisiones sonoras [dBA]                       | 41            |
| Tipo de instalación                           | Free Standing |

**Equipo de refrigeración**

|                                   |     |
|-----------------------------------|-----|
| Número de balcones de las puertas | 3   |
| Número de estantes de vidrio      | 2   |
| Cajón para frutas y verduras      | 1   |
| Número de bandejas de huevos      | 1   |
| Capacidad de huevo                | 1-6 |

**Conexión de energía y agua**

|  |         |
|--|---------|
| Tensión nominal (V)                    | 220-240 |
| Frecuencia nominal (Hz)                | 50      |
| Potencia nominal de entrada (W)        | 55      |
| Longitud del cable de alimentación (m) | 1,7     |
| Tipo de enchufe                        | Type F  |

**Control**

|                          |            |
|--------------------------|------------|
| Tipo de control          | Mechanical |
| Mostrar                  | No         |
| Sistema de refrigeración | Static     |

**Instalación**

|                               |                |
|-------------------------------|----------------|
| Anchura (mm)                  | 488            |
| Altura (mm)                   | 835            |
| Profundidad (mm)              | 480            |
| Tipo de mango                 | integrada      |
| Lado de apertura de la puerta | Right and Left |

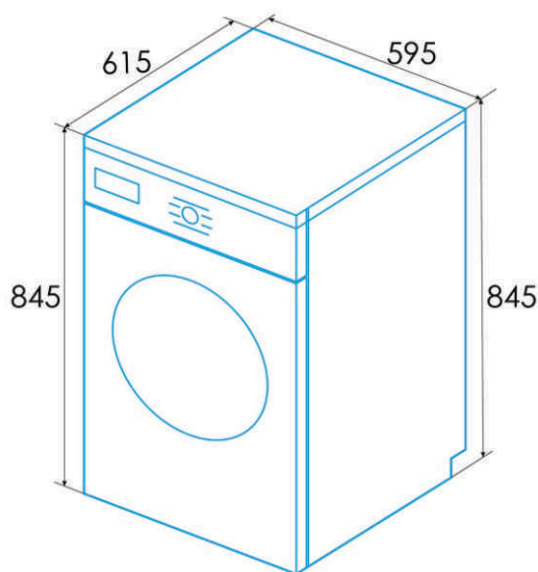


## SECARROPAS



**ESC-8161 WH**

Cod.936270487



### Ficha de producto

|   |               |
|---|---------------|
| Capacidad asignada [kg]   | 8             |
| Tipo de secadora  | Condenser     |
| Consumo de energía del programa normal de algodón con carga completa [kWh]  | 4,74          |
| Consumo de energía del programa normal de algodón con carga media [kWh]   | 2,56          |
| Consumo de energía en modo apagado [W]  | 0,28          |
| Consumo de energía en modo sin apagar (en espera) [W]   | 0,8           |
| Duración del modo sin apagar (en espera) [min]  | 10            |
| Tiempo del programa normal de algodón con carga completa [min]  | 140           |
| Tiempo del programa normal de algodón con carga parcial [min]   | 90            |
| Clase de eficiencia de la condensación  | B             |
| Eficiencia de la condensación ponderada para el programa normal de algodón con carga completa y con carga parcial [%] | 80,1          |
| Eficacia media de la condensación del programa normal de algodón con carga completa [%]                               | 80,1          |
| Eficacia media de la condensación del programa normal de algodón con carga parcial [%]                                | 80,1          |
| Emisiones de ruido acústico aéreo durante el hilado [db(A)]   | 69            |
| Tipo de instalación   | Free Standing |

### Control

|                               |                           |
|-------------------------------|---------------------------|
| Tipo de control               | Knob + Soft Touch Buttons |
| Mostrar                       | No                        |
| Retraso de inicio             | 3-6-9h                    |
| Inicio/Pausa                  | √                         |
| Indicador de bloqueo infantil | √                         |
| Indicador de tiempo restante  | -                         |

### Programación

|                      |                     |
|----------------------|---------------------|
| Número de programas  | 16                  |
| Programa 1 - Nombre  | Cotton Iron         |
| Programa 2 - Nombre  | Cotton Standard     |
| Programa 3 - Nombre  | Cotton Extra        |
| Programa 4 - Nombre  | Synthetics Extra    |
| Programa 5 - Nombre  | Synthetics Standard |
| Programa 6 - Nombre  | Baby Care           |
| Programa 7 - Nombre  | Mixed               |
| Programa 8 - Nombre  | Automatic           |
| Programa 9 - Nombre  | Refresh             |
| Programa 10 - Nombre | Cool                |
| Programa 11 - Nombre | Jeans               |
| Programa 12 - Nombre | Delicate            |
| Programa 13 - Nombre | Rapid 45'           |
| Programa 14 - Nombre | Warm 60'            |
| Programa 15 - Nombre | Warm 30'            |
| Programa 16 - Nombre | Sports              |

### Características generales

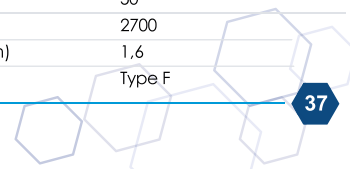
|                  |   |
|------------------|---|
| Bloqueo de niños | √ |
|------------------|---|

### Instalación

|                  |     |
|------------------|-----|
| Anchura (mm)     | 595 |
| Altura Min (mm)  | 845 |
| Altura Max (mm)  | 845 |
| Profundidad (mm) | 615 |

### Conexión eléctrica

|  |         |
|--|---------|
| Tensión nominal (V)                    | 220-240 |
| Frecuencia nominal (Hz)                | 50      |
| Potencia nominal de entrada (W)        | 2700    |
| Longitud del cable de alimentación (m) | 1,6     |
| Tipo de enchufe                        | Type F  |

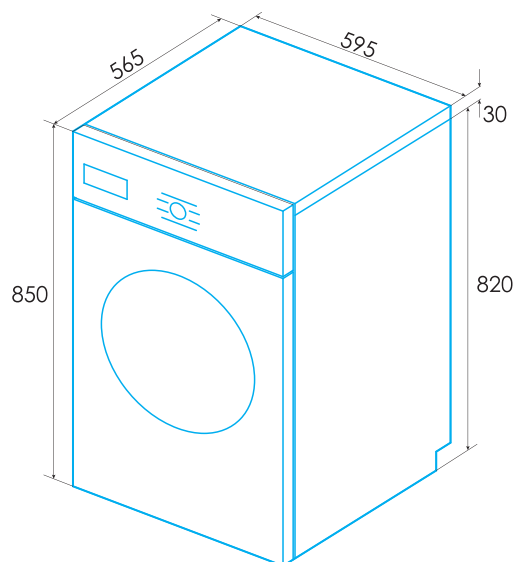


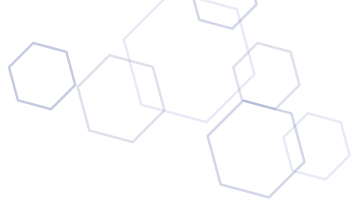
## LAVARROPAS

**EWF-10500 WH**

Cod. 925270552

- » Front loading washing machine
- » 1 to 10 kilos capacity
- » 1.500 rpm maximum spin speed
- » Inverter motor with high energy efficiency
- » Childproof safety lock and door-lock
- » 15 washing programmes
- » Hygiene Pro Special function
- » Independent temperature and spin speed selectors
- » Led technology display: program delay up to 24 hours, duration and remaining washing time
- » Special programs: Fast 15, 45 and 60 min, mixed, baby-clothes, sport and customized programme
- » Function selector: program delay up to 24 hours, prewash and extra rinse





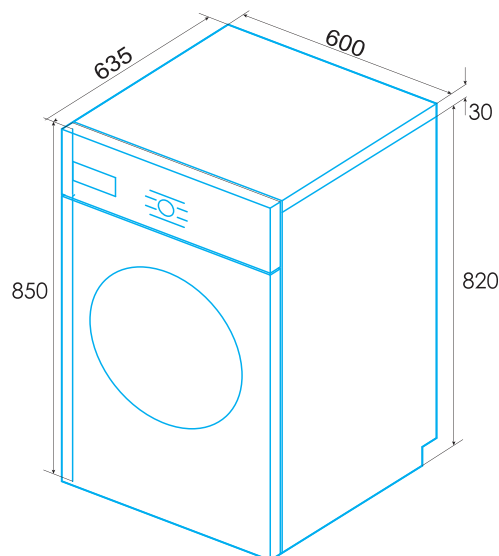
## LAVASECARROPAS



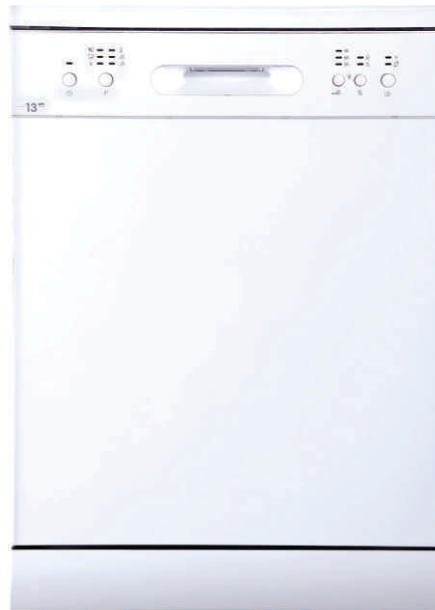
### LS 86114 WH ARG

Cod. 07903004

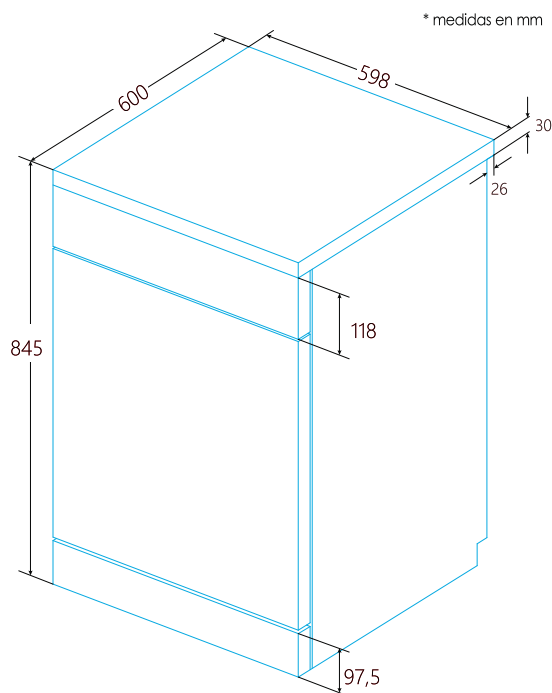
- » 1400 rpm
- » Capacidad de lavado: 10Kg
- » Capacidad de secado: 6Kg
- » Volumen tambor: 64L
- » Potencia lavado: 70W
- » Potencia secado: 1500W
- » Peso producto neto: 84Kg
- » Botones y perillas cromados
- » Display LED.
- » Bloqueo de seguridad para niños
- » Numero de programas lavado: 17
- » Programación diferida 24 horas, duración y tiempo restante de programa
- » Selección independiente de temperatura y velocidad de centrifugado



## LAVAVAJILLAS

**LVF-59081 WH ARG****Ean-13: 8422248371247 - Cod.: 07201002****LVF-59081 X ARG****Ean-13: 8422248371254 - Cod.: 07203000**

- » Lavavajillas de libre instalación para 13 cubiertos de 60 cm
- » 11 litros de consumo de agua por ciclo
- » 49 dB(A) de potencia acústica
- » Triple sistema de seguridad: aquacontrol, sobrecalentamiento y antidesbordamiento
- » 6 programas
- » Programas especiales: Express 90', Rápido 30' y cristal
- » Funciones: media carga, programación diferida 3, 6 o 9 horas y bloqueo de seguridad
- » Características Especiales: Dispensador detergente Compact Slider.
- » Apto para pastillas todo-en-1
- » Indicadores LED: programas, sal y abrillantador
- » Cestillo superior regulable en altura con soportes abatibles
- » Cestillo inferior con soportes abatibles
- » Real Inox: puerta y panel fabricados en acero inoxidable auténtico

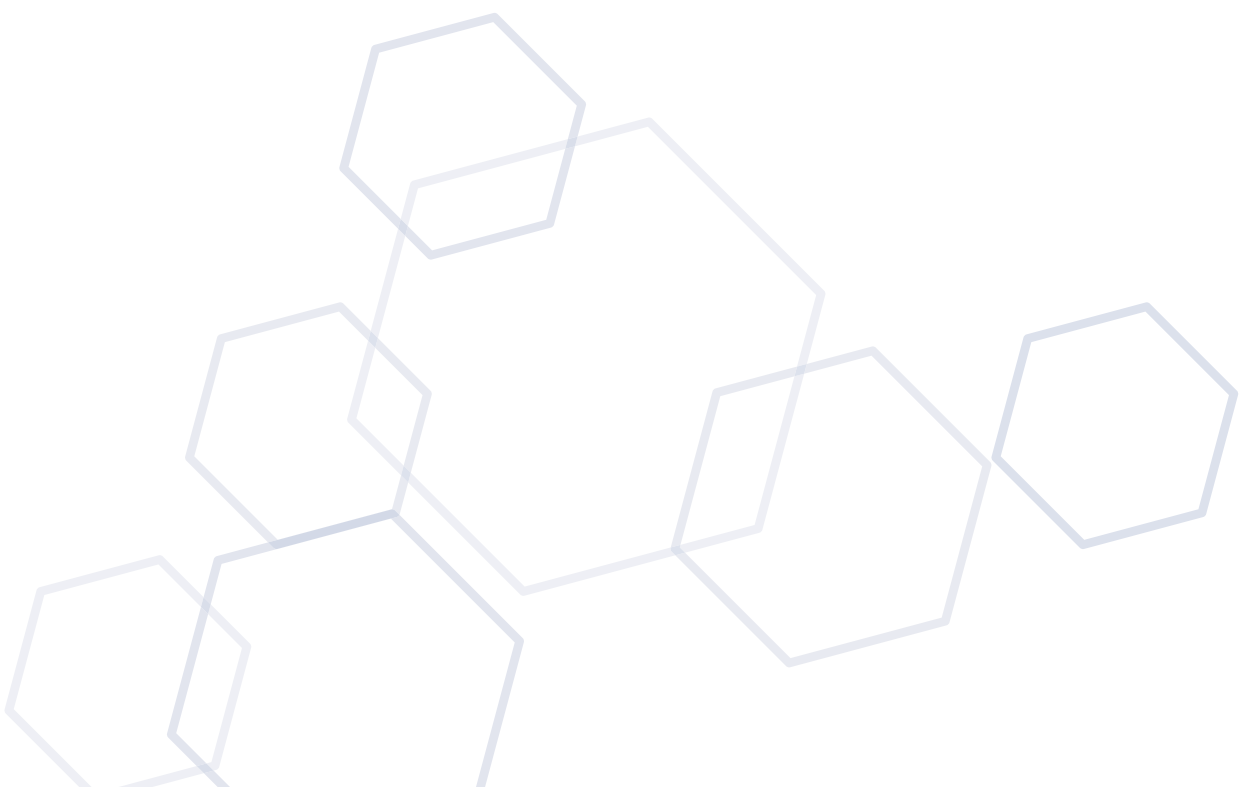






# cata

green innovation



**Servicio de Atención Técnica**  
Av. San Juan 1332 CABA de 8 a 17 Hs  
Email: [cata@techcom.la](mailto:cata@techcom.la)  
Tel: 11 7078 5100  
Whatsapp: 11 6765 8109







[www.cata-argentina.com](http://www.cata-argentina.com)



**GRUPPO SOLUZIONI**  
REPRESENTANTE ESCLUSIVO PARA SUDAMÉRICA

Av. Honorio Pueyrredon 1548  
CABA (C1414CER), Buenos Aires, Argentina.  
[obras@cata-argentina.com](mailto:obras@cata-argentina.com)  
[www.cata-argentina.com](http://www.cata-argentina.com)