



**cata**   
green innovation

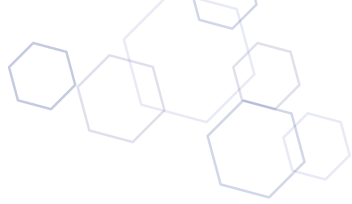


DESDE 1947. TECNOLOGÍA EUROPEA.  
PRESENTE EN MÁS DE 100 PAÍSES

**2026**  
CATÁLOGO GENERAL

  
**UNIHOME**  
REPRESENTANTE EXCLUSIVO PARA SUDAMÉRICA





# **cata** green innovation



Las características técnicas indicadas en el catálogo, deben ser verificadas con **EL FABRICANTE**.  
Fotografías no contractuales.

**Cata Electrodomésticos S.L.U.** se reserva el derecho de modificar las características de sus productos sin previo aviso.

© Diseño, maquetación, imágenes y contenido son propiedad de **Cata Electrodomésticos S.L.U.**





## ¿Por qué elegir CATA?

### Productos diseñados y fabricados en España

**CATA ELECTRODOMÉSTICOS, S.L.U.** empresa fabricante de electrodomésticos, fundada en Torelló, España, en 1947. Desde entonces hemos sido pioneros en el negocio de extracción doméstica. Nuestra amplia gama de productos incluye extractores, campanas, encimeras, hornos, microondas, grifos, fregaderos, lavadoras, frigoríficos, lavavajillas, termos y menaje.

### Compromiso con nuestros clientes

El diseño y desarrollo de nuestros productos se basa en minuciosos estudios con una clara orientación a satisfacer las necesidades de nuestros clientes, aportando soluciones que fomentan la funcionalidad, eficiencia, durabilidad y fiabilidad respetando el medio ambiente. Cada detalle es importante, por eso en las más de seis décadas de historia de nuestra marca, hemos y seguimos poniendo especial énfasis en cada uno de ellos hasta llegar a obtener el producto óptimo.





## Experiencia en innovación

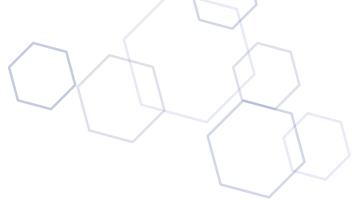
En **CATA** estamos en continua investigación, utilizamos componentes de primera calidad junto con las últimas técnicas de fabricación para conseguir los productos más avanzados tecnológicamente del mercado. La contrastada experiencia en los procesos de creación, desarrollo y fabricación son los pilares sobre los que se apoyan la alta eficiencia, calidad y fiabilidad de nuestros productos.

## Eficiencia Energética. Medio Ambiente

En **CATA** estamos comprometidos con el medio ambiente y pensamos que su cocina puede ser un ejemplo de eficiencia energética. Nos esforzamos, es una obligación y una meta poder ofrecer productos que contribuyen a crear un mundo mucho más sostenible, limpio y acogedor.

Nuestros electrodomésticos de bajo consumo colaborarán al ahorro energético, protegiendo el medio ambiente y notará el ahorro económico que supone el uso de aparatos eficientes





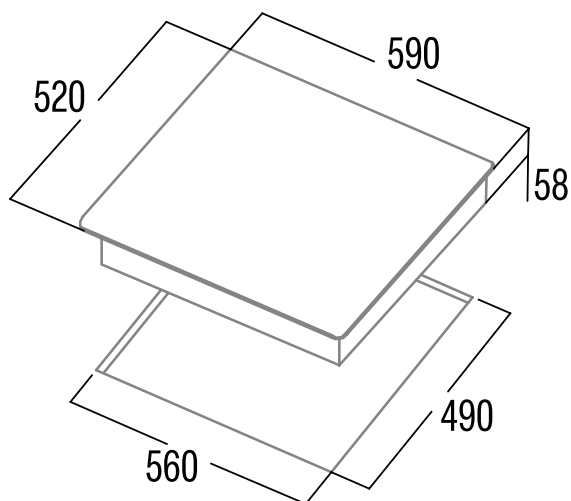
# ANAFEINDUCCIÓN



**IB 6304 E2 BK**

Cod. 08001206

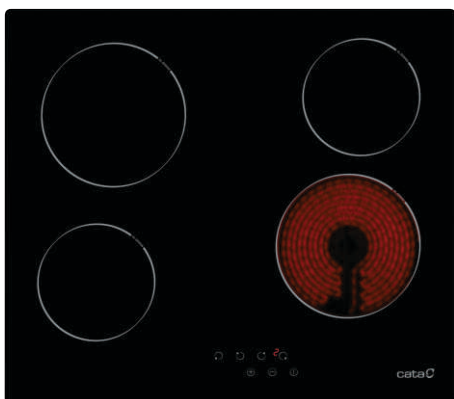
- **4 zonas** de cocción:  
Delantera derecha: 1 zona **con función Booster** de  $\varnothing$ 160mm de 1,2kW (máx. 1,5kW)  
Trasera derecha: 1 zona **con función Booster** de  $\varnothing$ 180mm de 1,8kW (máx. 2,3kW)  
Delantera izquierda: 1 zona **con función Booster** de  $\varnothing$ 160mm de 1,2kW (máx. 1,5kW)  
Trasera izquierda: 1 zona **con función Booster** de  $\varnothing$ 180mm de 1,8kW (máx. 2,3kW)
- Control táctil con avisador acústico  
**Fundir / Descongelar (45-55°C)**  
**Calentar / Mantener caliente (65-70 °C)**  
**Hervir a fuego lento (85-95°C)**
- 9 niveles de potencia reguláveis + Booster
- Función temporizador para cada zona
- Alarma de cuenta atrás
- Detección automática de recipientes
- Bloqueo de seguridad
- Indicador de calor residual
- Desconexión automática de seguridad
- Ancho de **59cm**
- **Potencia limitable, max. 7kW**



## FICHA DE PRODUCTO

Zonas de cocción	
Zona delantera derecha: Diámetro (mm)	160
Zona delantera derecha: Potencia (kW)	1,2
Zona delantera derecha: Booster (kW)	1,5
Zona delantera derecha: Consumo (Wh/kg)	183,4
Zona trasera derecha: Diámetro (mm)	180
Zona trasera derecha: Potencia (kW)	1,8
Zona trasera derecha: Booster (kW)	2,3
Zona trasera derecha: Consumo (Wh/kg)	180,8
Zona delantera central: Diámetro (mm)	-
Zona delantera central: Potencia (kW)	-
Zona delantera central: Booster (kW)	-
Zona delantera central: Consumo (Wh/kg)	-
Zona trasera central: Diámetro (mm)	-
Zona trasera central: Potencia (kW)	-
Zona trasera central: Booster (kW)	-
Zona trasera central: Consumo (Wh/kg)	-
Zona delantera izquierda: Diámetro (mm)	160
Zona delantera izquierda: Potencia (kW)	1,8
Zona delantera izquierda: Booster (kW)	2,3
Zona delantera izquierda: Consumo (Wh/kg)	180,8
Zona trasera izquierda: Diámetro (mm)	160
Zona trasera izquierda: Potencia (kW)	1,2
Zona trasera izquierda: Booster (kW)	1,5
Zona trasera izquierda: Consumo (Wh/kg)	195,4
Consumo de energía de la placa (Wh/kg)	185,3
Dimensiones	
Anchura del aparato (mm)	590
Profundidad del aparato (mm)	520
Altura del aparato (mm)	58
Anchura del hueco (mm)	560
Profundidad del hueco (mm)	490
Ranura de ventilación (mm)	-
Sistema de anclaje	Quick-Fix System
Acabado	
Color	Negro
Estética	Redondeado
Control	
Tipo de control	Táctil
Selector de potencia (+/-)	Centralizado
Niveles de potencia	9 + Booster
Programación de tiempo de cocción	Sí
Alarma de cuenta atrás	No
Función para la limitación de potencia	Sí
Seguridad	
Bloqueo de seguridad	Sí
Indicador de calor residual	Sí
Detección automática de recipientes	Sí
Desconexión automática de seguridad	Sí
Protección contra derramamiento de líquidos	Sí
Conexión eléctrica	
Tensión nominal (V)	220-240
Frecuencia de la red (Hz)	50-60
Potencia máxima del aparato (kW)	7

## ANAFEVITROCERÁMICO



TN 604 C

Cod. 08040011

## FICHA DE PRODUCTO

Número de zonas de cocción	4
Zona 1: Tecnología	Radiant
Zona 1: Tipo de zona	Simple
Zona 1: Posición	Front Left
Zona 1: Diámetro de la zona (mm)	14
Zona 1: Potencia (kW)	1,2
Zona 1: Consumo (Wh / kg)	187,7
Zona 1B: Diámetro de la zona (mm)	N/A
Zona 1C: Diámetro de la zona (mm)	N/A
Zona 2: Tecnología	Radiant
Zona 2: Tipo de zona	Simple
Zona 2: Posición	Rear Left
Zona 2: Diámetro de la zona (mm)	18
Zona 2: Potencia (kW)	1,8
Zona 2: Consumo (Wh / kg)	183,4
Zona 2B: Diámetro de la zona (mm)	N/A
Zona 2C: Diámetro de la zona (mm)	N/A
Zona 3: Tecnología	Radiant
Zona 3: Tipo de zona	Simple
Zona 3: Posición	Rear Right
Zona 3: Diámetro de la zona (mm)	14
Zona 3: Potencia (kW)	1,2
Zona 3: Consumo (Wh / kg)	194,1
Zona 3B: Diámetro de la zona (mm)	N/A
Zona 3C: Diámetro de la zona (mm)	N/A
Zona 4: Tecnología	Radiant
Zona 4: Tipo de zona	Simple
Zona 4: Posición	Front Right
Zona 4: Diámetro de la zona (mm)	18
Zona 4: Potencia (kW)	1,8
Zona 4: Consumo (Wh / kg)	191,3

## Dimensiones

Anchura (mm)	590
Profundidad (mm)	520
Anchura incorporada (mm)	560
Profundidad incorporada (mm)	490
Sistema de instalación fácil	Quick Fix

## Finalización

Material	Vidrio
Bisel	No
Marco	No
Soportes de cocción	N/A

## Control

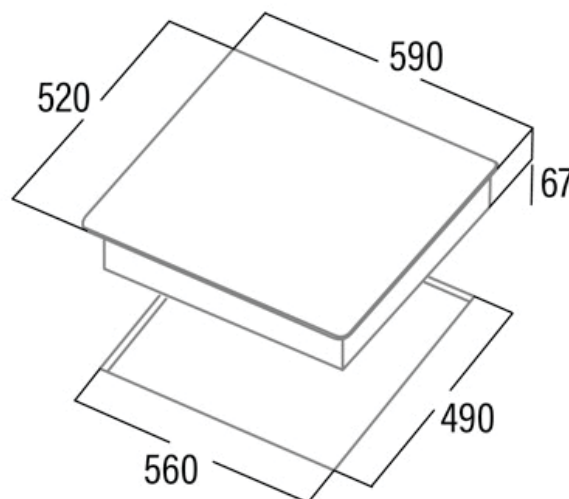
Tipo de control	Control táctil
Posición de control	Front Centre
Control independiente por zona	-
Control oculto	-
Niveles de potencia	9
Tipo de perilla	N/A
Programación del tiempo de cocción	-
Alarma de cuenta atrás	-
Gestión de la energía	-
Límites de potencia disponibles (kW)	No
Conectividad	Pro
Encendido automático	N/A

## Seguridad

Bloqueo de seguridad	√
Bloqueo de niño	Yes (Ke→)
Indicador de calor residual	√
Detección automática de utensilios de cocina	√
Detección inteligente de utensilios de cocina	-
Parada automática de seguridad	√
Protección contra derrames de líquidos	√
Válvula de seguridad	-

## Conexión eléctrica

Tensión nominal (V)	220-240
Frecuencia nominal (Hz)	50/60
Potencia nominal de entrada (W)	7,2
Opción de conexión de múltiples fases	No
Protección contra descargas eléctricas	Clase I
Longitud del cable de alimentación (m)	1
Tipo de enchufe	No plug



# ANAFEVITROCERÁMICO



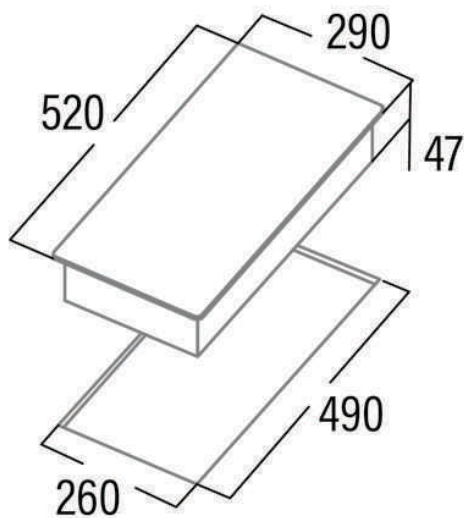
**TD 3002 BK**

Cod. 08060405

- **2 zonas de cocción High Light:**  
Delantera: 1 zona de  $\varnothing 155$ mm de 1,2kW  
Trasera: 1 zona doble de  $\varnothing 190/120$ mm de 2/1kW
- **Control táctil** con avisador acústico
- 9 niveles de potencia regulables
- Función temporizador para cada zona
- Bloqueo de seguridad
- Indicador de calor residual
- Desconexión automática de seguridad
- Ancho de **29cm**
- **Potencia total 3,2kW**

## FICHA DE PRODUCTO

<b>Zonas de cocción</b>	2
Zona delantera: Diámetro (mm)	155
Zona delantera: Potencia (kW)	1,2
Zona delantera: Booster (kW)	-
Zona delantera: Consumo (Wh/kg)	181,3
Zona trasera doble: Diámetro (mm)	190 / 120
Zona trasera doble: Potencia (kW)	2,0 / 1,0
Zona trasera doble: Booster (kW)	-
Zona trasera doble: Consumo (Wh/kg)	190,5
Consumo de energía de la placa (Wh/kg)	185,9
<b>Dimensiones</b>	
Anchura del aparato (mm)	290
Profundidad del aparato (mm)	520
Altura del aparato (mm)	47
Anchura del hueco (mm)	260
Profundidad del hueco (mm)	490
Ranura de ventilación (mm)	-
Sistema de anclaje	Quick-Fix System
<b>Acabado</b>	
Color	Negro
Estética	Redondeado
<b>Control</b>	
Tipo de control	Táctil
Selector de potencia (+/-)	Centralizado
Niveles de potencia	9
Programación de tiempo de cocción	Sí
Alarma de cuenta atrás	No
Función para la limitación de potencia	Sí
<b>Seguridad</b>	
Bloqueo de seguridad	Sí
Indicador de calor residual	Sí
Detección automática de recipientes	Sí
Desconexión automática de seguridad	Sí
Protección contra derramamiento de líquidos	Sí
<b>Conexión eléctrica</b>	
Tensión nominal (V)	220-240
Frecuencia de la red (Hz)	50-60
Potencia máxima del aparato (kW)	3,2



## ANAFEAGAS



## LGI 9041 X

Cod. 08005350

## FICHA DE PRODUCTO

Número de zonas de cocción	5
Zona 1: Tecnología	GAS
Zona 1: Tipo de zona	Triple
Zona 1: Potencia (kW)	3,5
Zona 1C: Diámetro de la zona (mm)	51
Zona 1C: Consumo (Wh / kg)	0
Zona 2: Tecnología	GAS
Zona 2: Tipo de zona	Rapid
Zona 2: Posición	Rear Right
Zona 2: Potencia (kW)	3
Zona 3: Tecnología	GAS
Zona 3: Posición	Front Left
Zona 3: Potencia (kW)	1,75
Zona 3: Consumo (Wh / kg)	625
Zona 4: Tecnología	GAS
Zona 4: Posición	EMC
Zona 4: Potencia (kW)	1
Zona 5: Tecnología	GAS
Zona 5: Posición	Rear Right
Zona 5: Potencia (kW)	1,75

## Dimensiones

Anchura (mm)	850
Altura (mm)	55
Profundidad (mm)	500
Anchura incorporada (mm)	828
Sistema de instalación fácil	Clamping System

## Finalización

Material	Stainless Steel
Bisel	No
Marco	Noersal
Soportes de cocción	Cast Iron

## Control

Tipo de control	Mechanical
Posición de control	CATA
Control independiente por zona	√
Niveles de potencia	Gradual
Programación del tiempo de cocción	-
Alarma de cuenta atrás	-
Gestión de la energía	-
Límites de potencia disponibles (kW)	No
Conectividad	No
Encendido automático	220-240V

## Seguridad

Bloqueo de seguridad	-
Bloqueo de niños	No
Indicador de calor residual	-
Detección automática de utensilios de cocina	-
Detección inteligente de utensilios de cocina	-
Parada automática de seguridad	-
Válvula de seguridad	√

## Conexión eléctrica

Tensión nominal (V)	220-240
Frecuencia nominal (Hz)	50/60
Potencia nominal de entrada (W)	11
Opción de conexión de múltiples fases	2 fases
Tipo de enchufe	No plug

# ANAFEAGAS



## GI 6004 X

Cod. 08066600

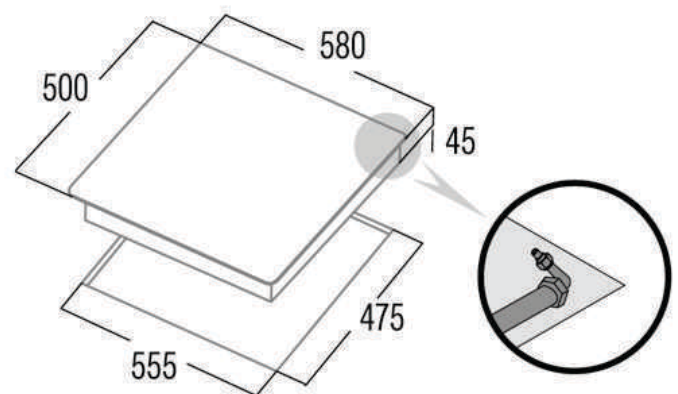
### FICHA DE PRODUCTO

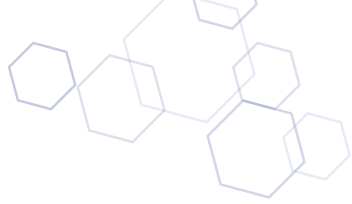
Número de zonas de cocción	4
Zona 2: Tecnología	GAS
Zona 2: Tipo de zona	Rapid
Zona 2: Posición	Front Left
Zona 2: Potencia (kW)	3
Zona 3: Tecnología	GAS
Zona 3: Tipo de zona	Semirapid
Zona 3: Posición	Rear Left
Zona 3: Potencia (kW)	1,75
Zona 4: Tecnología	GAS
Zona 4: Tipo de zona	Auxiliary
Zona 4: Posición	Front Right
Zona 4: Potencia (kW)	1
Zona 5: Tecnología	GAS
Zona 5: Tipo de zona	Semirapid
Zona 5: Posición	Rear Right
Zona 5: Potencia (kW)	1,75
<b>Dimensiones</b>	
Anchura (mm)	580
Altura (mm)	45
Profundidad (mm)	500
Anchura incorporada (mm)	555
Profundidad incorporada (mm)	475
Sistema de instalación fácil	Clamping System
<b>Finalización</b>	
Material	Stainless Steel
Bisel	No
Marco	No
Soportes de cocción	Cast Iron

Control	
Tipo de control	Mechanical
Posición de control	Lado derecho
Control independiente por zona	√
Control oculto	-
Niveles de potencia	Gradual
Programación del tiempo de cocción	-
Alarma de cuenta atrás	-
Gestión de la energía	-
Límites de potencia disponibles (kW)	No
Conectividad	No
Encendido automático	220-240V

Seguridad	
Bloqueo de seguridad	-
Bloqueo de niños	No
Indicador de calor residual	-
Detección automática de utensilios de cocina	-
Detección inteligente de utensilios de cocina	-
Parada automática de seguridad	-
Protección contra derrames de líquidos	-
Válvula de seguridad	√

Conexión eléctrica	
Tensión nominal (V)	220-240
Frecuencia nominal (Hz)	50/60
Potencia nominal de entrada (W)	7,5
Opción de conexión de múltiples fases	2 fases
Protección contra descargas eléctricas	Clase I
Tipo de enchufe	No plug





# HORNOMULTIFUNCIÓN



## CMD 9208 X ARG

Cod. 07039334

### FICHA DE PRODUCTO

Consumo de energía en modo convencional [kWh/ciclo] 1,15

Consumo de energía en modo impulsado por ventilador 0,9 [kWh/ciclo]

Fuente de calor electricidad

Masa del aparato [Kg] 47,4

Número de cavidades 1

Volumen de la cavidad (L) 93

#### Dimensiones

Anchura (mm) 895

Altura (mm) 480

Profundidad (mm) 546

Anchura incorporada (mm) 860

Altura incorporada (mm) 475

Profundidad incorporada (mm) 550

#### Controles

Tipo de control Control táctil

Mostrar LCD

Número de funciones 10

Funciones Double\_grill\_with\_fan;Defrosting;Grill;Double Grill;Turbo heating;eco;Light;3D cooking;Top and bottom heating;bottom heating

Temporizador electronic

Indicador de encendido/apagado ✓

Indicador del termostato ✓

Temperatura mínima [°C] 50

Temperatura máxima [°C] 250

Sonda térmica -

#### Características

Limpieza	No
Esmalte	Black
Baja la parrilla	-
Vidrio interior extraíble	✓
Número de bombillas	50
Potencia de la lámpara [W]	2
Número de cristales de puerta	3
Cerradura manual de la puerta	-
Cierre suave	-
Tipo de cavidad	Flat
Bastidores laterales	✓
Niveles	5
Guías telescópicas	No
Ventilador de convección	✓

#### Seguridad

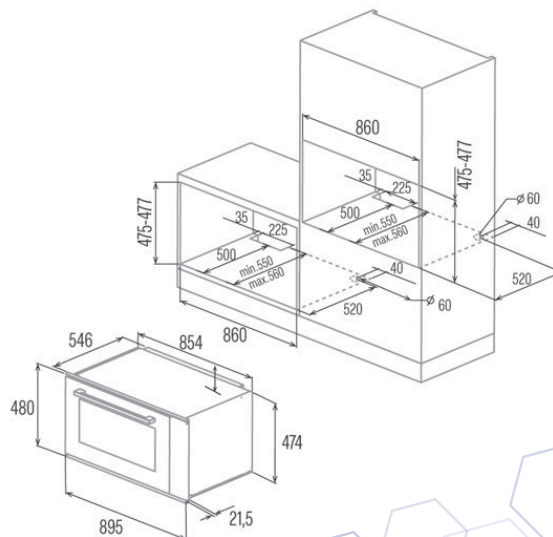
Ventilador de refrigeración	✓
Protección contra Sobrecalentamiento	✓
Parada automática de seguridad	✓
Cerradura de puerta de pirólisis	-
Indicador de bloqueo de pirólisis	-

#### Conexión eléctrica

Potencia del elemento calefactor superior [W]	900
Menor potencia del elemento calefactor [W]	1500
Potencia del turbocompresor [W]	2500
Tensión nominal (V)	220-240
Frecuencia nominal (Hz)	50/60
Potencia nominal de entrada (W)	2800
Protección contra descargas eléctricas	Clase I
Longitud del cable de alimentación (m)	1
Tipo de enchufe	No plug

#### Accesorios

Bandeja plana	-
Bandeja profunda	✓
Bandeja de vapor	-
Parrilla	✓
Rejilla interior	-
Guías telescópicas	-
Mango de la bandeja	-
Depósito extraíble	-
Pizza stone	-
Kit para asar	-



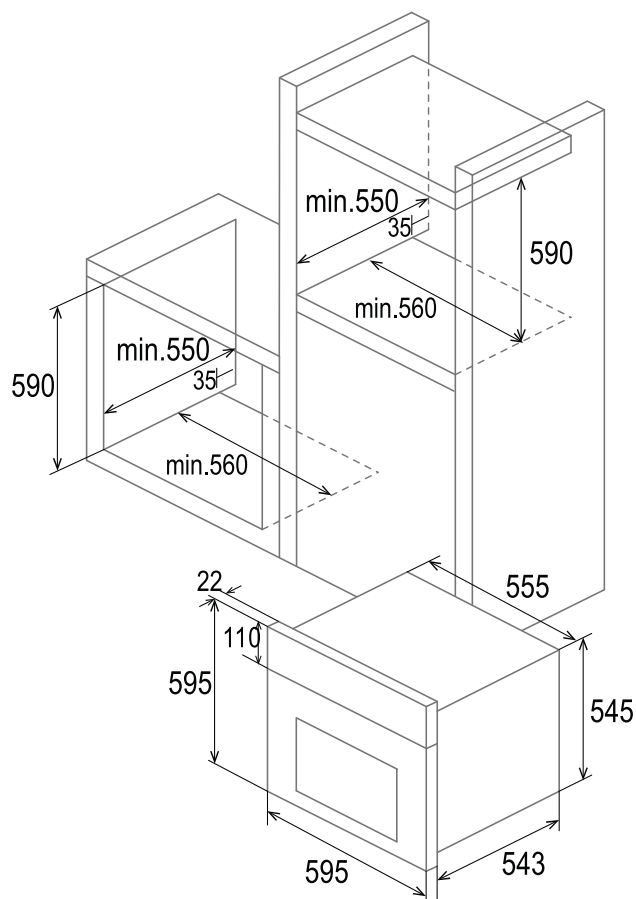
## HORNOMULTIFUNCIÓN



### MES 8007 X ARG

Cod. **07042304**

- Horno **multifunción** - 7 funciones
- Programador de cocción **mecánico** con paro automático
- Rango de temperatura 40°C-240°C
- 5 niveles para colocación de bandejas de fácil desplazamiento
- **1 guía telescópica adaptable a cualquier nivel**
- Puerta panorámica full glass de fácil limpieza con cristal desmontable
- Puerta fría 2 cristales con ventilación tangencial
- Accesorios: **Bandeja profunda** y parrilla
- Esmalte de fácil limpieza
- Acabado en inox y cristal negro
- Iluminación interior
- Ancho de 60cm
- Capacidad interior de **76 litros**
- 220/240V 50/60Hz





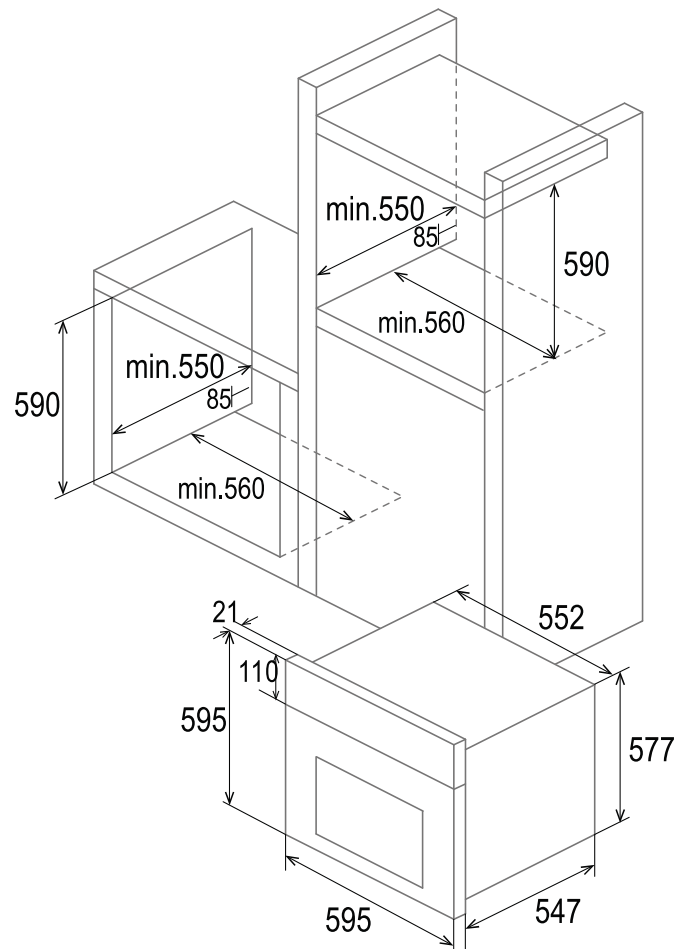
## HORNOESTÁTICO



### SES 7104 X ARG

Cod. 07044354

- Horno **Estático** - 4+1 funciones
- Programador de cocción **mecánico** con paro automático
- Rango de temperatura 50°-250°
- 5 niveles para colocación de bandejas
- Puerta panorámica full glass de fácil limpieza con cristal desmontable
- Puerta fría 2 cristales con ventilación tangencial
- Accesorios: **Bandeja profunda** y parrilla
- Sistema de limpieza **AquaSmart**
- Acabado en inox y cristal negro
- Esmalte de fácil limpieza
- Iluminación interior
- Ancho de 60cm
- Capacidad interior **78 litros**
- 220/50Hz

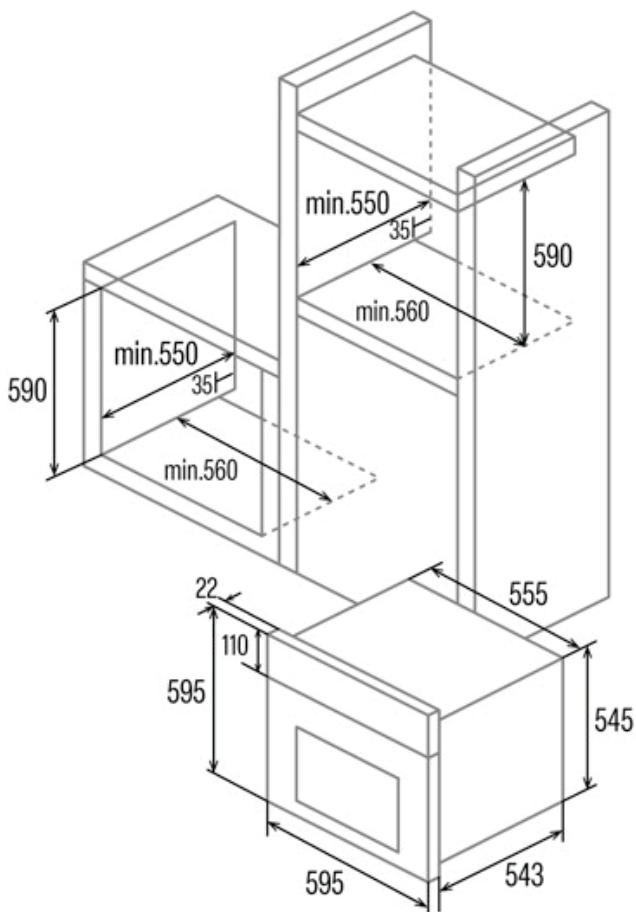


# HORNOMULTIFUNCIÓN



## MDS 8008 X AIR FRYER

Cod. 07001509



### Ficha de producto

Índice de Eficiencia Energética (IEE)	117
Consumo de energía en modo convencional [kWh/ciclo]	0,85
Consumo de energía en modo impulsado por ventilador [kWh/ciclo]	0,84
Fuente de calor	Electricity
Masa del aparato [Kg]	30,9
Número de cavidades	1
Volumen de la cavidad (L)	80

### Dimensiones

Anchura (mm)	556
Altura (mm)	545
Profundidad (mm)	550

### Controles

Tipo de control	Mechanical
Mostrar	WHITE
Número de funciones	8
Funciones	Top_and_bottom_heating_with_fan;Top and bottom heating;Turbo heating;Defrosting;Bottom heating;Grill and fan;Grill;3D cooking
Temporizador	Electronic
Indicador de encendido/apagado	√
Temperatura mínima [°C]	40
Temperatura máxima [°C]	240

### Características

Limpieza	Aquasmart
Esmalte	Grey
Vidrio interior extraíble	√
Tipo de luz	LED
Número de bombillas	1,5
Potencia de la lámpara [W]	1
Número de cristales de puerta	2
Cerradura manual de la puerta	√
Cierre suave	-
Tipo de cavidad	Flat
Bastidores laterales	√
Niveles	5
Guías telescópicas	1
Ventilador de convección	√

### Seguridad

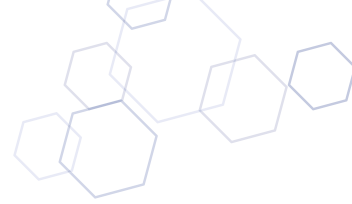
Ventilador de refrigeración	√
Cerradura de puerta de pirólisis	-
Indicador de bloqueo de pirólisis	-

### Conexión eléctrica

Potencia del elemento calefactor superior [W]	900
Tensión nominal (V)	220-240
Frecuencia nominal (Hz)	50/60
Longitud del cable de alimentación (m)	1,5

### Accesorios

Bandeja plana	√
Bandeja profunda	√
Parrilla	√
Guías telescópicas	√



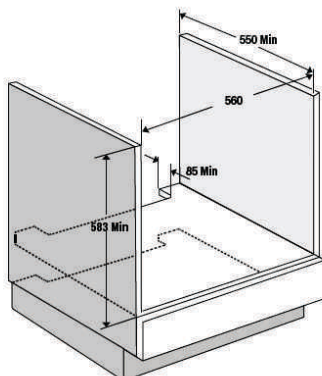
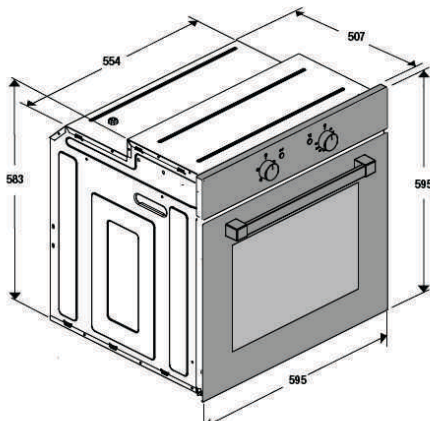
## DUETTOCOMBI



### SE 6304 ARG

Cod. 07100004

- Horno estático - 5 funciones
- Control mecánico
- Puerta con 2 cristales
- Acabado en Cristal negro
- Ancho de 60cm
- Capacidad interior de 65 litros
- 220-240V 50/60Hz



### TDN 603 COMBI

Cod. 08063023

- 3 zonas de cocción:
  - Izquierda: 300mm
  - Posterior derecha: 165mm
  - Delantera derecha: 200mm
- Ancho de 60cm
- 230V 50/60Hz
- 9 niveles de potencia regulables
- Bloqueo de Seguridad
- Indicador de calor residual
- Desconexión automática de seguridad
- Potencia total 54kW



## CAMPANA INTEGRADA



motor Alta Eficiencia

## GL 45 X ARG | GL 75 X ARG

GL 45 X ARG

Cod. **02001004** EAN **8422248371407**

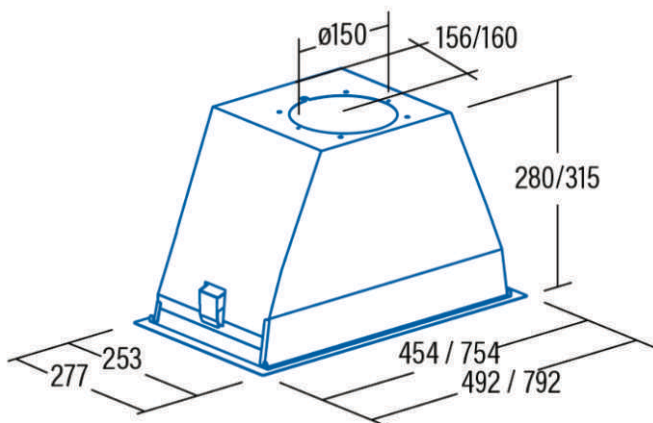
GL 75 X ARG

Cod. **02003004** EAN **8422248371414**

- Panel de **Control Táctil** con temporizador de desconexión automática e indicador de limpieza de filtros
- 4 niveles de extracción, 3 + 1 **TURBO**
- Capacidad de extracción máxima - mínima (Reg.(UE) nº65/2014): **820m³/h** - 340m³/h
- **Nivel sonoro (Reg.(UE) nº65/2014): 50dB(A)**, máximo: 65dB(A)
- Motor BT3. Extra silencioso. Consumo máximo de energía **280W**
- **Iluminación de alta eficiencia mediante LEDs, regulables en intensidad**
- Sistema de fácil instalación
- Filtros lavables en lavavajillas
- Acabado en inox
- Presión max.: 450 Pa - Presión TURBO: 470 Pa
- Descarga 150/125 mm

## ► Accesorios (no incluidos)

Filtro de Carbón Activo .....Cod. 02859398 / EAN 8422248075497 .....  
 Válvula antirretorno .....Cod. 02832004 / EAN 8422248480499 .....



Ficha de producto según directivas EU65/2014 - EN61591, EN60704-2-13, EN50564	
FDE (Eficiencia Fluidodinámica)	30,2
FDE class (Clase de Eficiencia Fluidodinámica)	A
LE (Eficiencia de Iluminación) (lux/W)	24,3
LE class (Clase de Eficiencia de Iluminación)	B
GFE (Eficiencia de Filtrado de Grasa)	91,2
GFE Class (Clase de Eficiencia de Filtrado de Grasa)	B
Flujo de aire en velocidad mínima (m³/h)	340
Flujo de aire en velocidad máxima (m³/h)	600
Flujo de aire en velocidad intensiva (TURBO) (m³/h)	820
Potencia sonora en velocidad mínima (dB)	50
Potencia sonora en velocidad máxima (dB)	65
Potencia sonora en velocidad intensiva (TURBO) (dB)	67
Po (Consumo de Electricidad en modo Desactivado) (W)	0,3
Ps (Consumo de Electricidad en modo de Espera) (W)	0
Directiva Integración según EU 66/2014	
f (Factor de Incremento en el Tiempo)	0,9
EE (Eficiencia Energética)	54,4
QBEP (Flujo de aire en Punto de Máxima Eficiencia) (m³/h)	429,4
PBEP (Diferencia de Presión Estática en Punto de Máxima Eficiencia) (Pa)	405
WBEP (Potencia Eléctrica de entrada en Punto de Máxima Eficiencia) (W)	159,8
WL (Consumo Nominal de electricidad del sistema de Iluminación de la superficie de cocción) (W)	7
EMIDDLE (Luminancia media del sistema de iluminación de la superficie de cocción) (lux)	170
Dimensiones exteriores	
Ancho (mm)	492
Fondo (mm)	277
Altura máxima total (mm)	280
Altura mínima total (mm)	280
Diametro de salida (mm)	150/125
Características	
Motor	BT3
Niveles de extracción	3+1
Consumo máximo motor (W)	280
Presión Máxima (Pa)	450
Presión Turbo (Pa)	470
Tipo de control	TCAi
Desconexión automática	✓
Indicador electrónico saturación filtro	✓
Tipo de filtro	Metálico
Número de filtros antigrasa	2
Interior blindado	-
Iluminación	
Clase de lámparas	EcoLed
Iluminación regulable en intensidad	✓
Nº de lámparas	2
Instalación	
Distancia mínima a una placa de cocción eléctrica (mm)	550
Distancia mínima a una placa de cocción de gas (mm)	650
Instalación con salida de aire al exterior / recirculación	AMBAS
Sistema de fácil instalación	✓
Conexión eléctrica	
Potencia total de acometida (W)	287
Tensión nominal (V)	220-240
Frecuencia de la red (Hz)	50
Aislamiento eléctrico	CLASE II
Clavija	EU - 2 pins
Accesorios	
Extension tubo superior	Tipo I - Argentina
Tubos decorativos blancos	-
Tubos decorativos negros	-
Embellecedor Islas	-
Válvula antirretorno	02832004
Filtro metálico MAX PRO	-
Filtro metálico	02811000
Filtro DUAL (metálico + carbón activo)	02811003
Filtros carbón activo	02859398
Tubo flexible silenciador	02893002

# CAMPANA CONVENCIONAL



**F-2290 X ARG**

Cod. 02014304

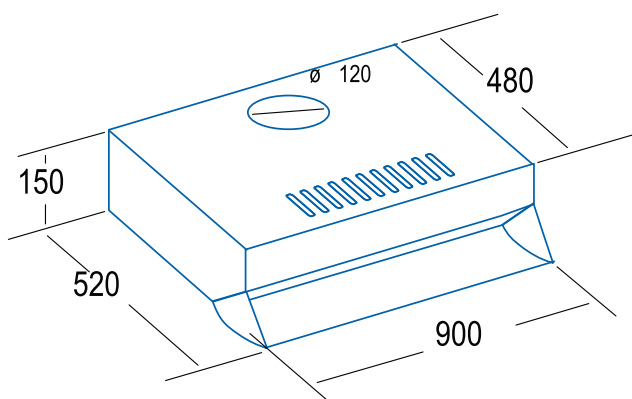
- Panel de control deslizante
- 3 niveles de extracción
- Capacidad de extracción máxima: 380m<sup>3</sup>/h
- Nivel sonoro mínimo: 59dB(A), máximo: 65dB(A)
- 2 motores. Consumo máximo de energía 2 x 125W
- Iluminación E-14
- Sistema de fácil instalación
- Filtros lavables en lavavajillas
- Acabado inox.
- Presión máxima 179Pa
- Diámetro de salida: 120mm

► **Accesorios (no incluidos)**

Filtro de carbón activo .....	Cod. 02846762 / EAN 84222480	01816
Válvula antiretorno .....	Cod. 02849002 / EAN 84222480	44394

## FICHA DE PRODUCTO

Product fiche according to directives EU65/2014 - EN61591, EN60704-2-13, EN50564	
AEC (Annual Energy consumption) (kWh/annum)	-
EEL class (Energy Efficiency Class)	-
FDE (Fluid Dynamic Efficiency)	-
FDE class (Fluid Dynamic Efficiency Class)	-
LE (Lighting Efficiency) (lux/W)	-
LE class (Lighting Efficiency Class)	-
GFE (Grease Filtering Efficiency)	-
GFE Class (Grease Filtering Efficiency class)	-
Air flow at minimum speed (m <sup>3</sup> /h)	-
Air flow at maximum speed (m <sup>3</sup> /h)	-
Air flow at intensive speed (TURBO) (m <sup>3</sup> /h)	-
Sound Power Level at minimum speed (dB)	-
Sound Power Level at maximum speed (dB)	-
Sound Power Level at intensive speed (TURBO) (dB)	-
Po (Power Consumption in off mode) (W)	-
Ps (Power Consumption in standby) (W)	-
Integration directive EU 66/2014	
f (Time Increase Factor)	-
EEL (Energy Efficiency Index)	-
QBEP (Flow Rate at Best Efficiency Point) (m <sup>3</sup> /h)	-
PBEP (Static Pressure Difference at Best Efficiency Point) (Pa)	-
WBEP (Electric Power Input at Best Efficiency Point) (W)	-
WL (Nominal Power Consumption of Lighting system) (W)	-
EMIDDLE (Average Illumination of Lighting system on Cooking surface) (lux)	-
External Dimensions	
Width (mm)	900
Depth (mm)	470
Total max height (mm)	150
Total min height (mm)	150
Outlet Diameter (mm)	120
Characteristics	
Motor	TF
Extraction Levels	3
Motor Maximum Power Consumption	2 x 125
Maximum Pressure	179
Intensive Speed (TURBO) Pressure	-
Control Type	Slider
Automatic shut-down timer	-
Electronic Filter Saturation Indicator	-
Filter Type	Aluminium Mesh
Anti-grease Filter Number	1
Inner Shield	-
Lighting	
Light Type	Halogen E-14
Adjustable Intensity Lighting	-
Nº of Lamps	2
Installation	
Minimum height distance to a electric worktop hob (mm)	550
Minimum height distance to a gas worktop hob (mm)	650
Installation with Outlet tube to the exterior / Recirculating	BOTH
Easy Installation System	√
Electric Connection	
Total Rush Power (W)	306
Rated Voltage (V)	220-240
Network Frequency (Hz)	50
Electrical Insulation Class	CLASS II
Plug	EU 2 Pins
Accessories	
Upper Decorative tube Extension	-
White Decorative Tube	-
Black Decorative Tube	-
Island Tube Enhancer	-
Check Valve	02849002
MAX PRO Metal Filter	-
Metal Filter	02833162
DUAL Filter (metal + active charcoal)	-
Active Charcoal Filter	02846764
Noiseless Flexible Duct	-





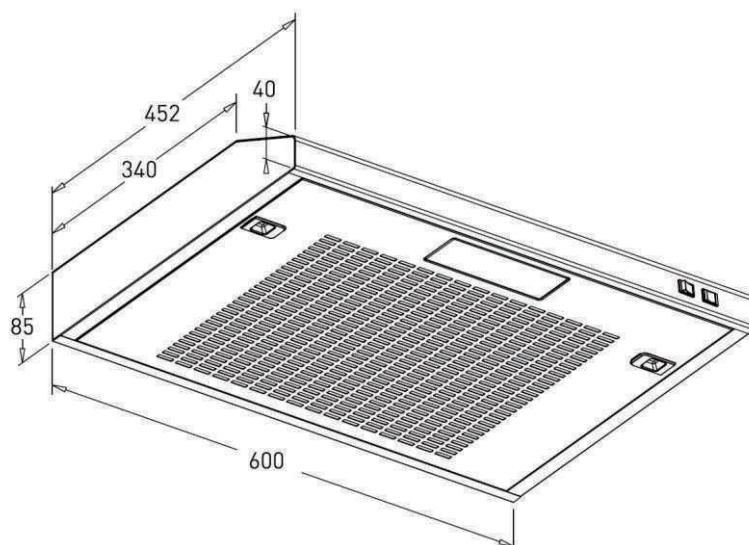
## CAMPANA CONVENCIONAL



### LFK 6000 WH

Cod. 02011602

- Tipo de control Rocker
- 2 niveles de extracción
- Capacidad de extracción máxima - mínima (según UNE/EN 61591): **162m<sup>3</sup>/h-108m<sup>3</sup>/h**
- Nivel sonoro (Reg.(EU) n°65/2014): **49dB(A)**, maximum: 58dB(A)
- Motor L1B. Extra silencioso. Consumo máximo de energía: **55W**
- Iluminación de alta eficiencia E-14 LED 1x3W**
- Sistema de fácil instalación
- Filtros lavables en lavavajillas
- Diámetro de salida: 120mm
- 220-240V, 50Hz
- Embalaje sostenible**



# CAMPANATELESCÓPICA



Acabado Inox Antihuellas

## TF 2003 DURALUM /D

Cod. 02094305

- ❑ Panel de **Control Mecánico**
- ❑ 2 niveles de extracción
- ❑ Capacidad de extracción máxima - mínima (Reg.(UE) nº65/2014): **390m<sup>3</sup>/h** - 150m<sup>3</sup>/h
- ❑ **Nivel sonoro (Reg.(UE) nº65/2014): 45dB(A)**, máximo: 57dB(A)
- ❑ Motor tangencial. Extra silencioso. Consumo máximo de energía **100W**
- ❑ **Iluminación de alta eficiencia mediante LEDs**
- ❑ **Interior blindado fácil limpieza**
- ❑ Sistema de fácil instalación
- ❑ Filtros lavables en lavavajillas
- ❑ **Acabado en inox antihuellas DurAlum**
- ❑ **Frontal sustituible**
- ❑ Presión max. 194 Pa
- ❑ Descarga 120 mm

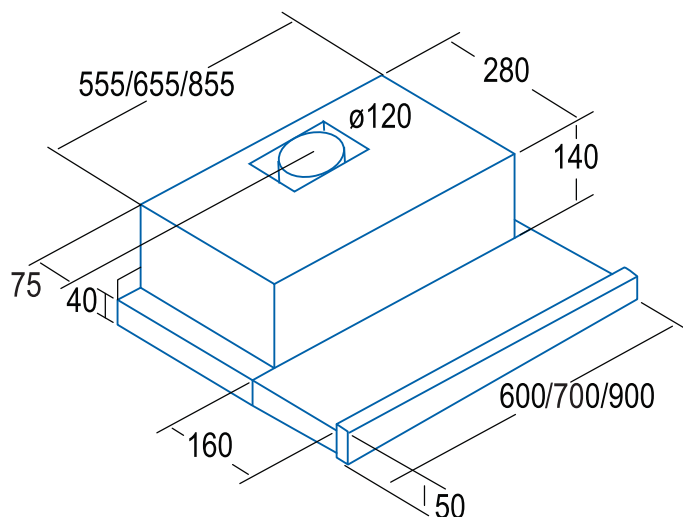
► **Accesorios (no incluidos)**

Filtro de Carbón Activo .....Cod. 02825263 / EAN 8422248006552.....

Válvula antirretorno .....Cod. 02849003 / EAN 8422248044653.....

## FICHA DE PRODUCTO

Ficha de producto según directivas EU65/2014 - EN61591, EN60704-2-13, EN50564	
FDE (Eficiencia Fluidodinámica)	10,1
FDE class (Clase de Eficiencia Fluidodinámica)	E
LE (Eficiencia de Iluminación) (lux/W)	36
LE class (Clase de Eficiencia de Iluminación)	A
GFE (Eficiencia de Filtrado de Grasa)	68
GFE Class (Clase de Eficiencia de Filtrado de Grasa)	D
Flujo de aire en velocidad mínima (m <sup>3</sup> /h)	150
Flujo de aire en velocidad máxima (m <sup>3</sup> /h)	390
Flujo de aire en velocidad intensiva (TURBO) (m <sup>3</sup> /h)	-
Potencia sonora en velocidad mínima (dB)	45
Potencia sonora en velocidad máxima (dB)	57
Potencia sonora en velocidad intensiva (TURBO) (dB)	-
Po (Consumo de Electricidad en modo Desactivado) (W)	0
Ps (Consumo de Electricidad en modo de Espera) (W)	0
Directiva Integración según EU 66/2014	
f (Factor de Incremento en el Tiempo)	1,6
EI (Eficiencia Energética)	81,1
QBEP (Flujo de aire en Punto de Máxima Eficiencia) (m <sup>3</sup> /h)	201,1
PBEP (Diferencia de Presión Estática en Punto de Máxima Eficiencia) (Pa)	125
WBEP (Potencia Eléctrica de entrada en Punto de Máxima Eficiencia) (W)	69
WL (Consumo Nominal de electricidad del sistema de Iluminación de la superficie de cocción) (W)	7
EMIDDLE (Iluminancia media del sistema de iluminación de la superficie de cocción) (lux)	252
Dimensiones exteriores	
Ancho (mm)	900
Fondo (mm)	280
Altura máxima total (mm)	180
Altura mínima total (mm)	180
Diametro de salida (mm)	120
Características	
Motor	TF 2003
Niveles de extracción	2
Consumo máximo motor (W)	100
Presión Máxima (Pa)	194
Presión Turbo (Pa)	-
Tipo de control	Interruptor
Desconexión automática	-
Indicador electrónico saturación filtro	-
Tipo de filtro	Metálico
Número de filtros antigrasa	2
Interior blindado	√
Iluminación	
Clase de lámparas	Ecoled
Iluminación regulable en intensidad	-
Nº de lámparas	2
Instalación	
Distancia mínima a una placa de cocción eléctrica (mm)	550
Distancia mínima a una placa de cocción de gas (mm)	650
Instalación con salida de aire al exterior / recirculación	AMBAS
Sistema de fácil instalación	√
Conexión eléctrica	
Potencia total de acometida (W)	107
Tensión nominal (V)	220-240
Frecuencia de la red (Hz)	50
Aislamiento eléctrico	CLASE I
Clavija	-
Accesorios	
Extension tubo superior	-
Tubos decorativos blancos	-
Tubos decorativos negros	-
Embellecedor Islas	-
Válvula antirretorno	02849003
Filtro metálico MAX PRO	-
Filtro metálico	02825273*
Filtro DUAL (metálico + carbón activo)	-
Filtros carbón activo	02825263
Tubo flexible silenciador	-

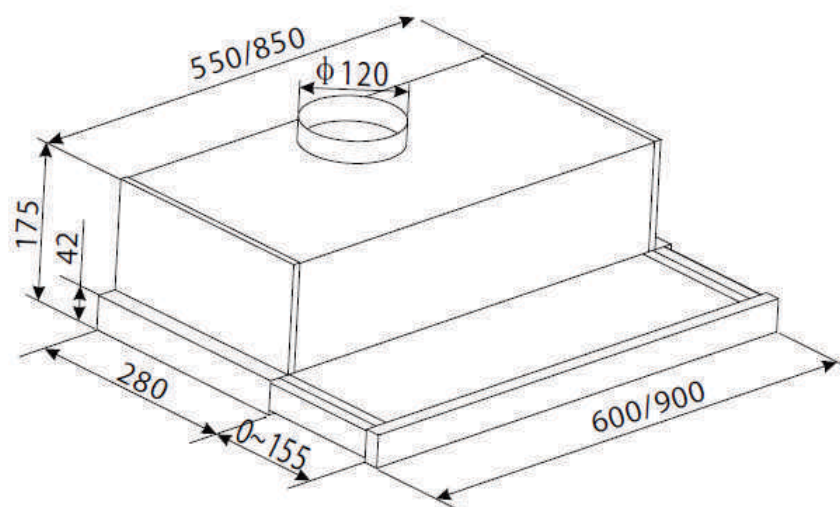


## CAMPANATELESCÓPICA

**LFK 6005 X**

Cod. 02034604

- Panel de control deslizable
- 3 niveles de extracción
- Capacidad de extracción máxima - mínima (según UNE/EN 61591): **360m<sup>3</sup>/h-186m<sup>3</sup>/h**
- Nivel sonoro (Reg.(EU) nº65/2014): **54dB(A)**, maximum: 68dB(A)
- Motor K10. Extra silencioso. Consumo máximo de energía: **95W**
- Iluminación de alta eficiencia mediante tira LED 1x3W**
- Sistema de fácil instalación
- Acabado en inox
- Diámetro de salida: 120mm
- 220-240V, 50Hz
- Embalaje sostenible**





## CAMPANA INTEGRADA



### GCX BK ARG

GCX 53 BK ARG  
Cod. **02030404** EAN **8422248375085**

GCX 83 BK ARG  
Cod. **02031404** EAN **8422248375108**

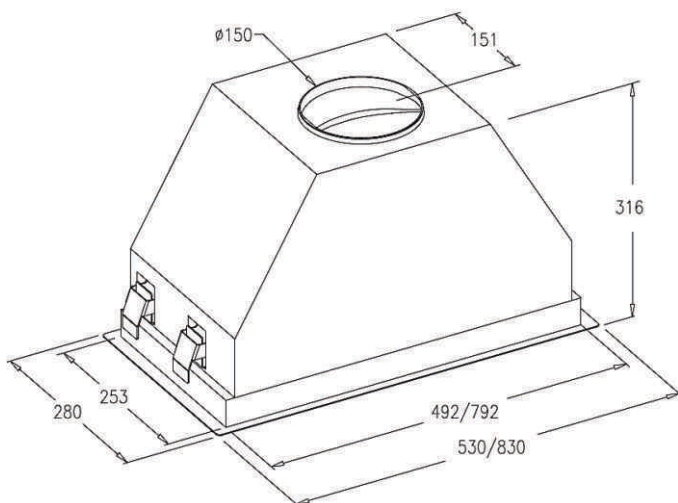
- Grupo filtrante
- Extracción perimetral
- 3 niveles de extracción + **1 TURBO**
- Motor de 280 W, BT3
- Potencia de extracción Máx / Mín: **750 / 260 m<sup>3</sup>/h**
- **Barra de iluminación LED**
- Filtros estándar metálicos lavables en el lavavajillas Filtro de carbono opcional
- Sistema de fácil instalación



► **Accesorios (no incluidos)**

Filtro de Carbón Activo. . . . . Cod. 02859398 / EAN 8422248075497

Válvula antirretorno. . . . . Cod. 02832004 / EAN 8422248480499

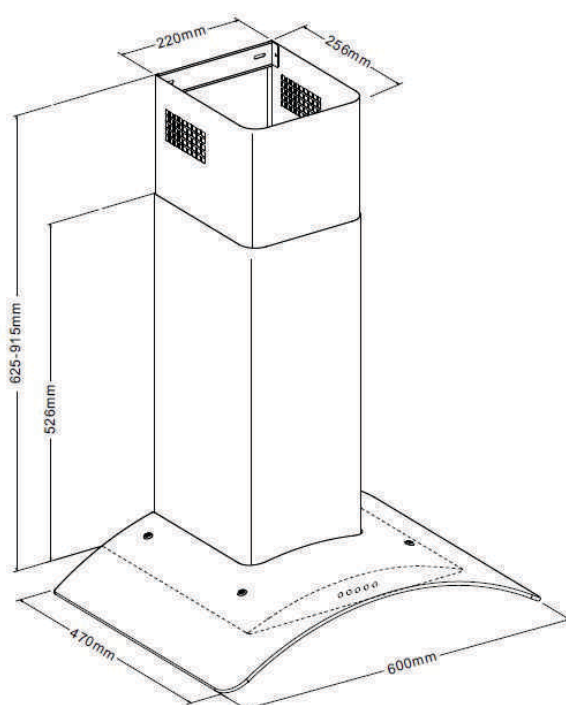


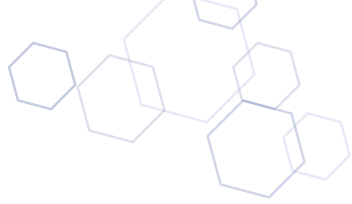
## CAMPANACRISTALCURVO

**CK 6000 X**

Cod. 02005107

- Panel de control mecánico
- 3 niveles de extracción
- Capacidad de extracción máxima - mínima (según UNE/EN 61591): **440m<sup>3</sup>/h-175m<sup>3</sup>/h**
- Nivel sonoro (Reg.(EU) n°65/2014): **52dB(A)**, máximo: 69dB(A)
- Motor K10. Extra silencioso. Consumo máximo de energía: **110W**
- Iluminación de alta eficiencia mediante tira LED 1x3W**
- Sistema de fácil instalación
- Filtros lavables en lavavajillas
- Acabado en inox
- Diámetro de salida: 150mm
- 220-240V, 50Hz
- Embalaje sostenible**





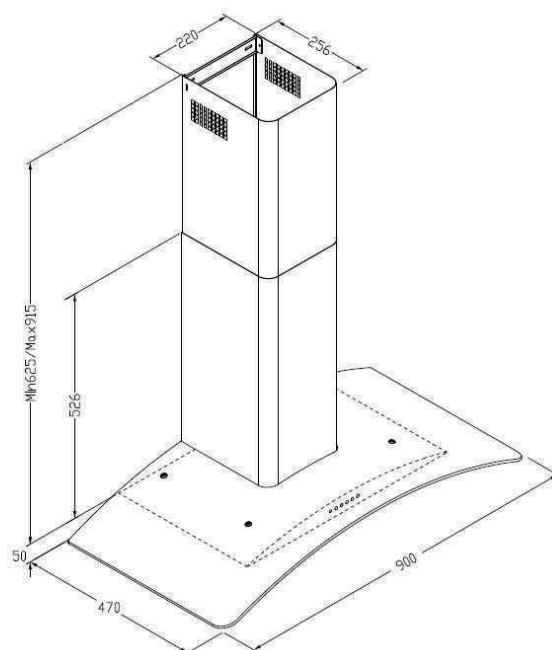
## CAMPANACRISTALCURVO

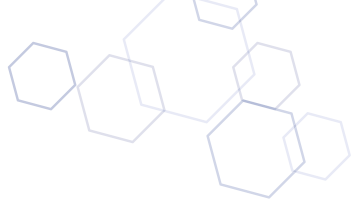


### CK 9000 X

Cod. 02008107

- Panel de control mecánico
- 3 niveles de extracción
- Capacidad de extracción máxima - mínima (según UNE/EN 61591): **440m<sup>3</sup>/h-175m<sup>3</sup>/h**
- Nivel sonoro (Reg.(EU) nº65/2014): **52dB(A)**, máximo: 69dB(A)
- Motor K10. Extra silencioso. Consumo máximo de energía: **110W**
- Iluminación de alta eficiencia mediante tira LED 1x3W**
- Sistema de fácil instalación
- Filtros lavables en lavavajillas
- Acabado en inox
- Diámetro de salida: 150mm
- 220-240V, 50Hz
- Embalaje sostenible**





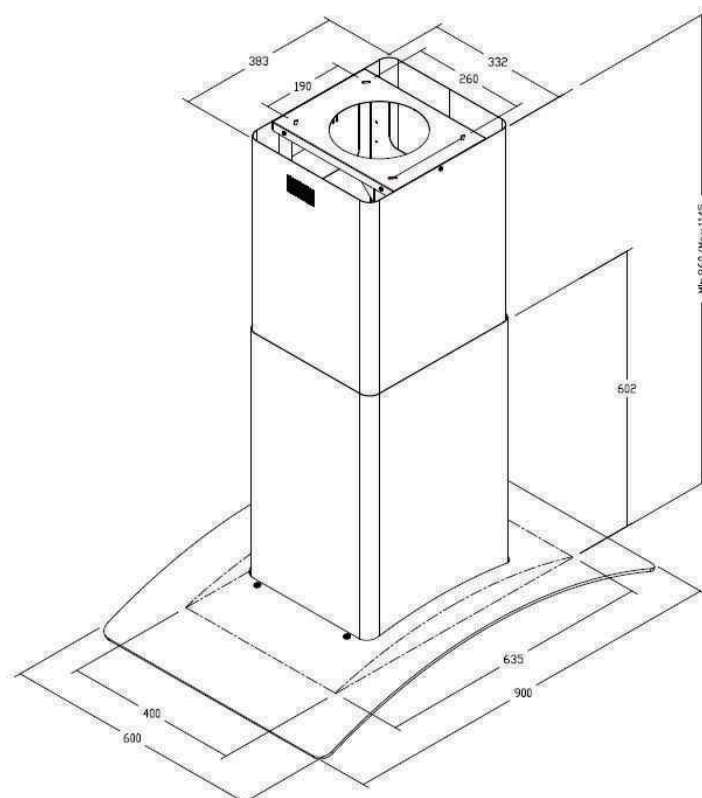
## CAMPANA DECORATIVA ISLAS



### ISLA C GLASS ARG

Cod. 02025204

- 3 niveles de extracción
- Control con botonera mecánica
- 4x50W lámparas halógenas
- 220-240VAC; 50Hz; 470W; Clase II.
- 1 filtro estándar metálico
- Nivel sonoro (Reg.(UE) nº65/2014): 44dB
- Acabado en inox
- Capacidad de absorción (Min/Máx): 210m<sup>3</sup>/h | 400 m<sup>3</sup>/h
- 220-240V~, 50Hz, Clase II





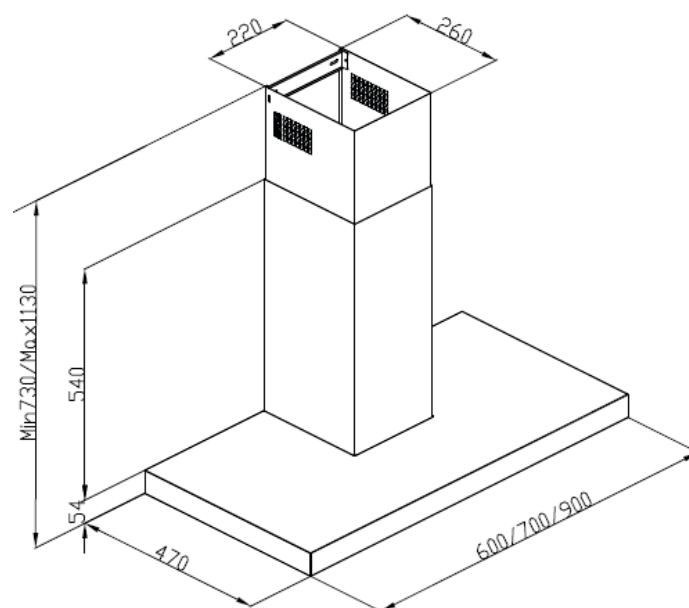
## CAMPANACAJÓN



### SK 6000 X

Cod. 02060609

- Panel de control mecánico
- 3 niveles de extracción
- Capacidad de extracción máxima - mínima (según UNE/EN 61591): **440m<sup>3</sup>/h-175m<sup>3</sup>/h**
- Nivel sonoro (Reg.(EU) nº65/2014): **52dB(A)**, máximo: 69dB(A)
- Motor K10. Extra silencioso. Consumo máximo de energía: **110W**
- Iluminación de alta eficiencia mediante tira LED 1x3W**
- Sistema de fácil instalación
- Filtros lavables en lavavajillas
- Acabado en inox
- Diámetro de salida: 150mm
- 220-240V, 50Hz
- Embalaje sostenible**

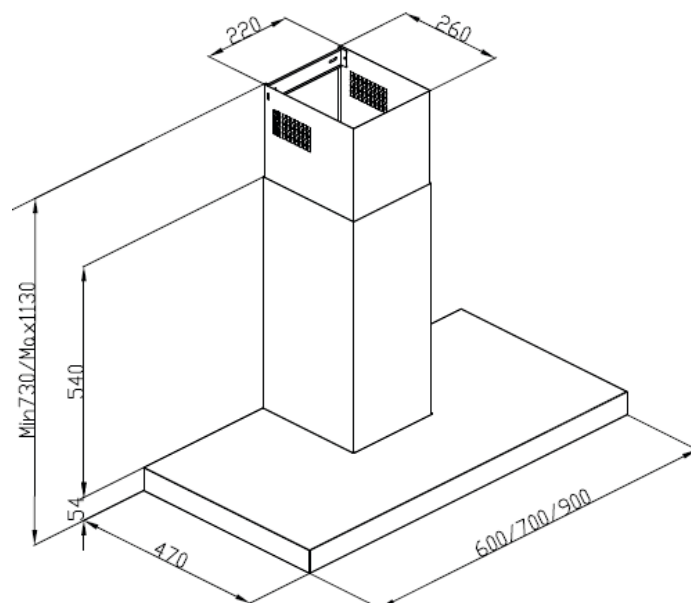


## CAMPANACAJÓN

**SK 9000 X**

Cod. 02033324

- Panel de control mecánico
- 3 niveles de extracción
- Capacidad de extracción máxima - mínima (según UNE/EN 61591): **440m<sup>3</sup>/h-175m<sup>3</sup>/h**
- Nivel sonoro (Reg.(EU) nº65/2014): **52dB(A)**, máximo: 69dB(A)
- Motor K10. Extra silencioso. Consumo máximo de energía: **110W**
- Iluminación de alta eficiencia mediante tira LED 1x3W**
- Sistema de fácil instalación
- Filtros lavables en lavavajillas
- Acabado en inox
- Diámetro de salida: 150mm
- 220-240V, 50Hz
- Embalaje sostenible**



## CAMPANA DECORATIVA TRAPEZOIDAL



**VK 6000 X**

Cod. 02061606

### FICHA DE PRODUCTO

Ficha de producto según las directivas EU65/2014 - EN61591, EN60704-2-13, EN50564

FDE (eficiencia dinámica de fluidos)	28,5
Clase FDE (Clase de eficiencia dinámica de fluidos)	B
LE (eficiencia luminosa) (lux/W)	31,6
Clase LE (clase de eficiencia luminosa)	A
GFE (Eficiencia de filtrado de grasas)	71,4
Clase GFE (clase de eficiencia de filtrado de grasas)	D
Flujo de aire en modo normal MIN (m3/h)	166
Flujo de aire en modo normal MAX (m3/h)	395
Potencia acústica en modo normal MIN (dB)	49
Potencia acústica en modo normal MAX (dB)	67
Po (consumo de energía en modo apagado) (W)	0

### Directiva de integración UE 66/2014

f (Factor Incremento en el tiempo)	1
IEE (Índice de Eficiencia Energética)	48,5
QBEP (eficiencia máxima del punto de flujo de aire) (m3/h)	255,1
PBEP (eficiencia máxima del punto de presión) (Pa)	249,1
WBEP (Consumo de energía eléctrica con eficiencia máxima) (W)	62
WL (sistema de alumbrado de potencia nominal) (W)	3
EMIDDLE (Iluminancia media en la superficie de cocción) (lux)	95

### Dimensiones exteriores

Anchura (mm)	600
Profundidad (mm)	475
Altura total máxima (mm)	910
Altura total mínima (mm)	670
Diamètre de sortie (mm)	150

### Características

Cantidad del motor	1
Modelo del motor	K10 390 A
Presión máxima (Pa)	290,8
Tecnología de filtro	Malla de Aluminio
Tecnología de control	Mechanical push button
Refuerzo	-
Niveles de potencia	3
Temporizador	-
Indicador de saturación del filtro	-
Indicador de cambio de filtro de carbón	-
Función de atenuación	-
Conectividad	No
Control remoto	-
Mostrar	-

### Iluminación

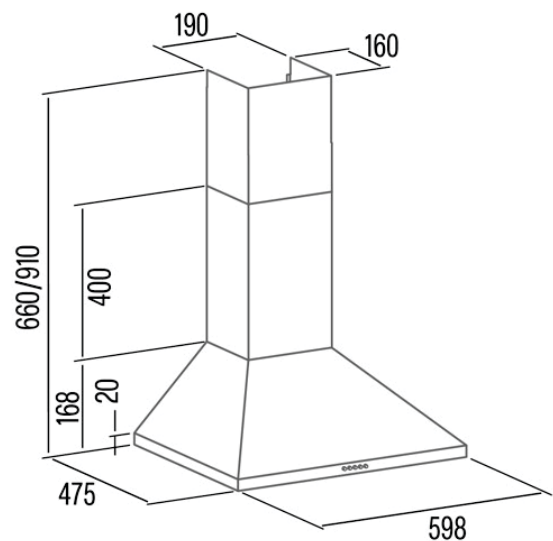
Modelo de luz	CSLED
Tecnología del rayo	LED

### Instalación

Distancia mínima a una placa eléctrica (mm)	650
Distancia mínima a una placa de gas (mm)	650
Opción de recirculación	-
Filtro de carbón	-
Back Draught Shutter	No
Escudo interior	-

### Conexión eléctrica

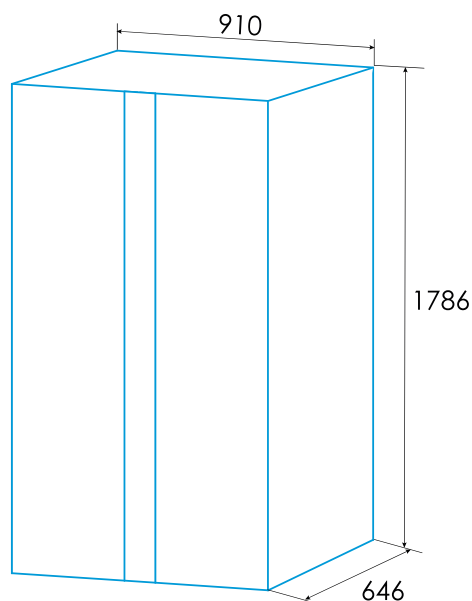
Tensión nominal (V)	220-240
Frecuencia nominal (Hz)	50
Potencia nominal de entrada (W)	100
Protección contra descargas eléctricas	Class II
Tipo de enchufe	No plug



HELADERAS **SIDE BY SIDE****SSF-91178 NF X ARG**

Cod. 07850012

- » Frigorífico Americano TOTAL No Frost de 1,79m
- » Tecnología TOTAL No Frost en refrigerador y congelador
- » Regulación electrónica de temperatura independiente en refrigerador
- » Apertura de las puertas 90°
- » Control electrónico táctil LED en puerta
- » Función "Súper" en congelador
- » Frigorífico: 2 cajones Fresh Box
- » Congelador: 2 cajones de gran capacidad
- » Tirador integrado en puerta
- » Capacidad neta 519 (334 + 185)
- » Consumo eléctrico : 309 kW/año
- » Clase climática SN/N/ST (10-38°)
- » Iluminación LED



<b>Acabado</b>	
Acero Inox.	
<b>Ficha de producto según IRAM 2404-3 – Res. SlyC N° 438/24</b>	
Volumen útil refrigerador [l]	334
Volumen útil congelador **** [l]	185
Clasificación por estrellas	4
Frigorífico libre de escarcha	Sí
Congelador libre de escarcha	Sí
Autonomía [h]	6
Capacidad de congelación [kg/24h]	11
Clase climática (2)	SN/N/ST
Emisión de ruido [dBA]	42
Tipo de instalación	Libre instalación

**Dimensiones**

Altura [mm]	1786
Anchura [mm]	910
Fondo [mm]	646
Sentido de apertura de puerta	Derecha - Izquierda
Puertas reversibles	-
Ruedas	Sí

Maneta exterior / integrada	Integrada
-----------------------------	-----------

**Control**

Tipo de frío	Total No Frost
Control	Electrónico
Display	Sí
Regulación electrónica de temperatura refrigerador	Sí
Regulación electrónica de temperatura congelador	Sí
Función super refrigeración - super congelación	No - Sí
Función vacaciones	Sí
Función verano-invierno	-

**Equipamiento en refrigerador**

Número de balcones	3
Número de bandejas cristal	4
Botellero	Sí
Cajón para frutas y verduras	2
Cajón para carne y pescado	-
Terminaciones interiores metalizadas	-
Número de hueveras - Capacidad huevos	2-6

**Equipamiento en congelador**

Número de cajones - cajones cerrados	2-2
Cubiteras - Capacidad hielo	1-20

**Iluminación**

Iluminación en refrigerador - congelador	Sí - Sí
Iluminación LED	Sí - Sí

**Conexión eléctrica y de agua**

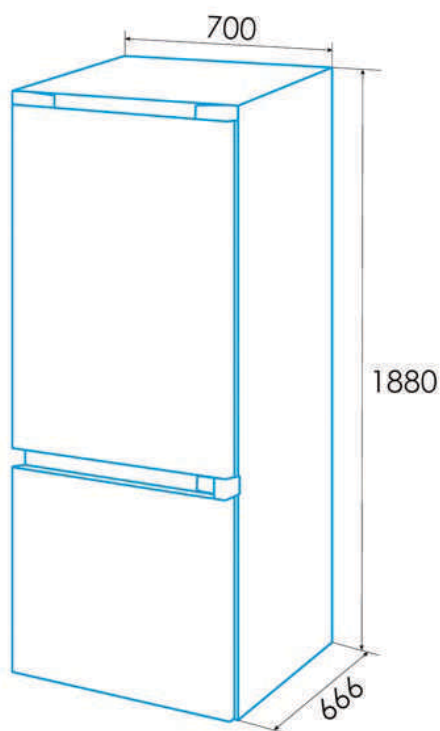
Tensión Nominal [V]	220-240
Frecuencia [Hz]	50
Potencia Nominal [W]	185
Corriente Nominal [A]	1,6
Tipo de enchufe	Tipo I
Longitud del cable [mm]	2000

## HELADERA COMBI



**CF-70186 NF X ARG**

Cod. 07820004



### Ficha de producto según el Reglamento UE 2019/2016

Volumen de almacenamiento del frigorífico [l]	224
Volumen de almacenamiento del congelador [l]	86
Clasificación por estrellas	4
Frigorífico sin escarcha	√
Congelador sin escarcha	√
Seguridad de corte de potencia [h]	12
Capacidad de congelación [kg/24h]	9
Clase climática	N/ST
Emisiones sonoras [dBA]	41
Tipo de instalación	Free Standing

### Equipo de refrigeración

Número de balcones de las puertas	4
Número de estantes de vidrio	3
Estante de vino	-
Cajón para frutas y verduras	2
Enfriador para carne y pescado	1
Decoración interior metálica	√
Número de bandejas de huevos	1
Capacidad de huevo	1-6

### Equipo congelador

Número de cajones	3
Número de cajones cerrados	2
Bandejas de hielo	1
Capacidad del cubo de hielo	1-12

### Iluminación

Refrigerador de luz	√
Luz del congelador	-
Luz LED	√

### Conexión de energía y agua

Tensión nominal (V)	220-240
Frecuencia nominal (Hz)	50
Potencia nominal de entrada (W)	130
Protección contra descargas eléctricas	Clase I
Longitud del cable de alimentación (m)	1700
Tipo de enchufe	Type F

### Control

Tipo de control	Electronic
Mostrar	LED
Sistema de refrigeración	Dual No Frost
Regulación electrónica de la temperatura del refrigerador	√
Regulación electrónica de la temperatura del congelador	-
Super función de enfriamiento	√
Función de congelación estupenda	-
Fiesta de feriados	-
Función de invierno-verano	-

### Instalación

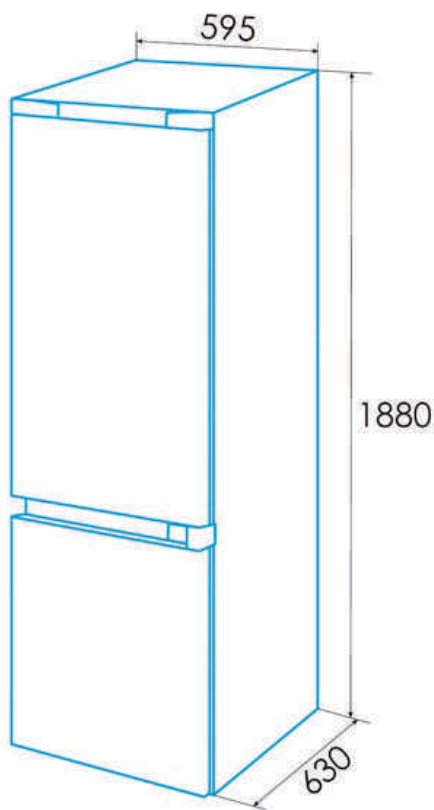
Anchura (mm)	595
Altura (mm)	1880
Profundidad (mm)	630
Tipo de mango	External metal look
Puertas reversibles	√
Ruedas	√
Lado de apertura de la puerta	Right

## HELADERA COMBI



CF-59186 NF X

Cod.07830004


**Ficha de producto según el Reglamento UE 2019/2016**

Volumen de almacenamiento del congelador [l]	85,6
Clasificación por estrellas	4
Frigorífico sin escarcha	√
Congelador sin escarcha	√
Seguridad de corte de potencia [h]	8
Capacidad de congelación [kg/24h]	3,89
Clase climática	N/ST
Emisiones sonoras [dBA]	41
Tipo de instalación	Free Standing

**Equipo de refrigeración**

Número de balcones de las puertas	5
Número de estantes de vidrio	3
Estante de vino	-
Cajón para frutas y verduras	2
Decoración interior metálica	-
Número de bandejas de huevos	1
Capacidad de huevo	1-6

**Equipo congelador**

Número de cajones	3
Número de cajones cerrados	3
Bandejas de hielo	1
Capacidad del cubo de hielo	1-8

**Iluminación**

Refrigerador de luz	√
Luz del congelador	-
Luz LED	√

**Conexión de energía y agua**

Tensión nominal (V)	220-240
Frecuencia nominal (Hz)	50
Potencia nominal de entrada (W)	170
Protección contra descargas eléctricas	Clase I
Longitud del cable de alimentación (m)	1,7
Tipo de enchufe	Type F

**Control**

Tipo de control	Electronic
Mostrar	LED
Sistema de refrigeración	Total No Frost
Regulación electrónica de la temperatura del refrigerador	√
Regulación electrónica de la temperatura del congelador	-
Super función de enfriamiento	√
Función de congelación estupenda	-
Fiesta de feriado	-
Función de invierno-verano	√

**Instalación**

Anchura (mm)	595
Altura (mm)	1880
Profundidad (mm)	630
Tipo de mango	Retirado
Puertas reversibles	√
Ruedas	√
Lado de apertura de la puerta	Right

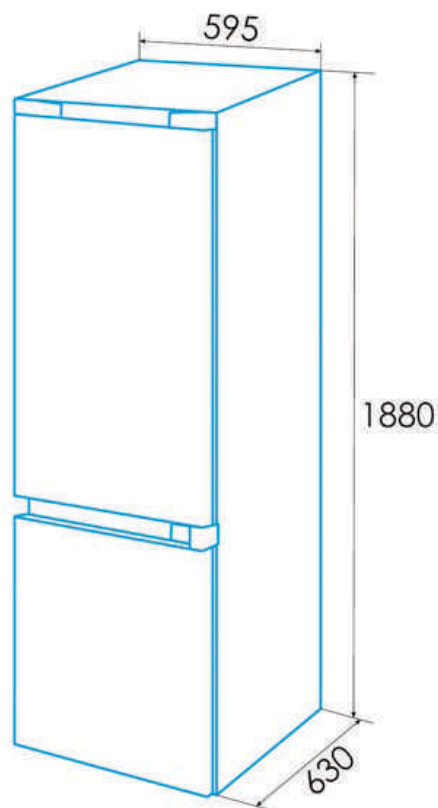


## HELADERA **COMBI**



**CF-59186 NF WH**

Cod.07840004



### Ficha de producto según el Reglamento UE 2019/2016

Volumen de almacenamiento del frigorífico [l]	224,4
Volumen de almacenamiento del congelador [l]	85,6
Clasificación por estrellas	4
Frigorífico sin escarcha	√
Congelador sin escarcha	√
Seguridad de corte de potencia [h]	8
Capacidad de congelación [kg/24h]	3,89
Clase climática	N/ST
Emisiones sonoras [dBA]	41
Tipo de instalación	Free Standing

### Equipo de refrigeración

Número de balcones de las puertas	5
Número de estantes de vidrio	3
Estante de vino	-
Cajón para frutas y verduras	2
Decoración interior metálica	-
Número de bandejas de huevos	1
Capacidad de huevo	1-6

### Equipo congelador

Número de cajones	3
Número de cajones cerrados	3
Bandejas de hielo	1
Capacidad del cubo de hielo	1-8

### Iluminación

Refrigerador de luz	√
Luz del congelador	-
Luz LED	√

### Conexión de energía y agua

Tensión nominal (V)	220-240
Frecuencia nominal (Hz)	50
Potencia nominal de entrada (W)	170
Protección contra descargas eléctricas	Clase I
Longitud del cable de alimentación (m)	1,7
Tipo de enchufe	Type F

### Control

Tipo de control	Electronic
Mostrar	LED
Sistema de refrigeración	Total No Frost
Regulación electrónica de la temperatura del refrigerador	√
Regulación electrónica de la temperatura del congelador	-
Super función de enfriamiento	√
Función de congelación estupenda	-
Fiesta de feriados	-
Función de invierno-verano	√

### Instalación

Anchura (mm)	595
Altura (mm)	1880
Profundidad (mm)	630
Tipo de mango	Retirado
Puertas reversibles	√
Ruedas	√
Lado de apertura de la puerta	Right

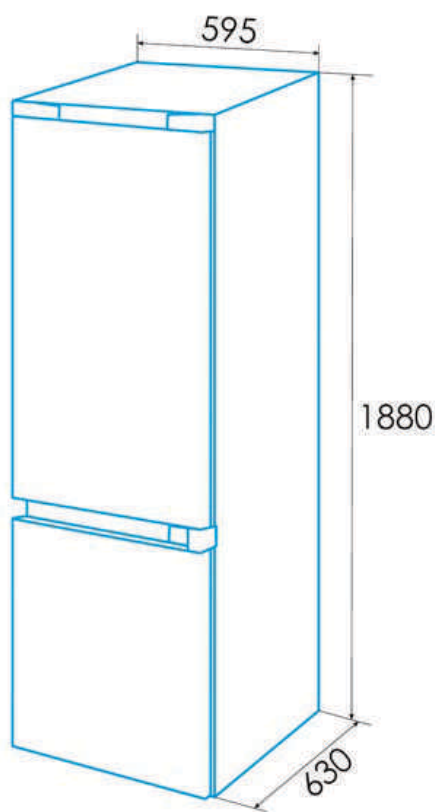


## HELADERA COMBI



CF-59186 NF BK

Cod.07850004



## Ficha de producto según el Reglamento UE 2019/2016

Consumo de energía [kWh/año]	235
Volumen de almacenamiento del frigorífico [l]	224,4
Volumen de almacenamiento del congelador [l]	85,6
Clasificación por estrellas	4
Frigorífico sin escarcha	√
Congelador sin escarcha	√
Seguridad de corte de potencia [h]	8
Capacidad de congelación [kg/24h]	3,89
Clase climática	N/ST
Emisiones sonoras [dBA]	41
Tipo de instalación	Free Standing

## Equipo de refrigeración

Número de balcones de las puertas	5
Número de estantes de vidrio	3
Estante de vino	-
Cajón para frutas y verduras	2
Decoración interior metálica	-
Número de bandejas de huevos	1
Capacidad de huevo	1-6

## Equipo congelador

Número de cajones	3
Número de cajones cerrados	3
Bandejas de hielo	1
Capacidad del cubo de hielo	1-8

## Iluminación

Refrigerador de luz	√
Luz del congelador	-
Luz LED	√

## Conexión de energía y agua

Tensión nominal (V)	220-240
Frecuencia nominal (Hz)	50
Potencia nominal de entrada (W)	170
Protección contra descargas eléctricas	Clase I
Longitud del cable de alimentación (m)	1,7
Tipo de enchufe	Type F

## Control

Tipo de control	Electronic
Mostrar	LED
Sistema de refrigeración	Total No Frost
Regulación electrónica de la temperatura del refrigerador	√
Regulación electrónica de la temperatura del congelador	-
Super función de enfriamiento	√
Función de congelación estupenda	-
Fiesta de feriados	-
Función de invierno-verano	√

## Instalación

Anchura (mm)	595
Altura (mm)	1880
Profundidad (mm)	630
Tipo de mango	Refirado
Puertas reversibles	√
Ruedas	√
Lado de apertura de la puerta	Right

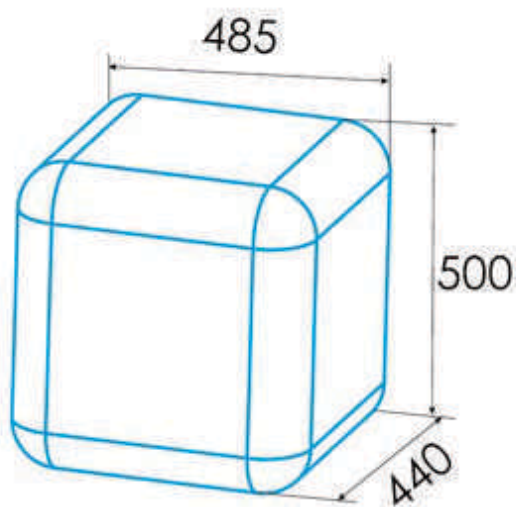


## HELADERA **BAJOMESADA**



**EFS-0411 WH**

Cod.924271338



### Ficha de producto según el Reglamento UE 2019/2016

Volumen de almacenamiento del frigorífico [l]	47
Clase climática	N/ST/T
Emisiones sonoras [dBA]	41
Tipo de instalación	Free Standing

### Equipo de refrigeración

Número de balcones de las puertas	2
Número de estantes de vidrio	1
Decoración interior metálica	-
Número de bandejas de huevos	1
Capacidad de huevo	1-6

### Iluminación

Refrigerador de luz	-
---------------------	---

### Conexión de energía y agua

Tensión nominal (V)	220-240
Frecuencia nominal (Hz)	50
Potencia nominal de entrada (W)	70
Longitud del cable de alimentación (m)	1.7
Tipo de enchufe	Type F

### Control

Tipo de control	Mechanical
Mostrar	No
Sistema de refrigeración	Static

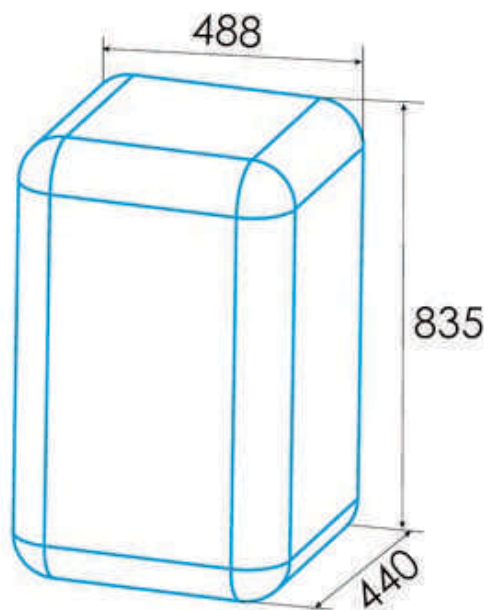
### Instalación

Anchura (mm)	485
Altura (mm)	500
Profundidad (mm)	440
Tipo de mango	Integrada
Lado de apertura de la puerta	Right



HELADERA **BAJOMESADA****EFS-0911 WH**

Cod.924271337

**Ficha de producto según el Reglamento UE 2019/2016**

Volumen de almacenamiento del frigorífico [l]	93
Clase climática	SN/N/ST/T
Emisiones sonoras [dBA]	41
Tipo de instalación	Free Standing

**Equipo de refrigeración**

Número de balcones de las puertas	3
Número de estantes de vidrio	2
Cajón para frutas y verduras	1
Número de bandejas de huevos	1
Capacidad de huevo	1-6

**Conexión de energía y agua**

Tensión nominal (V)	220-240
Frecuencia nominal (Hz)	50
Potencia nominal de entrada (W)	55
Longitud del cable de alimentación (m)	1,7
Tipo de enchufe	Type F

**Control**

Tipo de control	Mechanical
Mostrar	No
Sistema de refrigeración	Static

**Instalación**

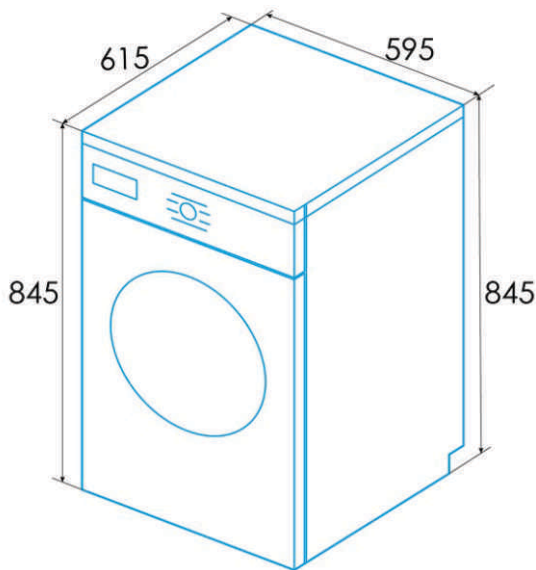
Anchura (mm)	488
Altura (mm)	835
Profundidad (mm)	480
Tipo de mango	integrada
Lado de apertura de la puerta	Right and Left

## SECARROPAS



**SF-08016 WH ARG**

Cod.07902004



### Ficha de producto

Capacidad asignada [kg]	8
Tipo de secadora	Condenser
Consumo de energía del programa normal de algodón con carga completa [kWh]	4,74
Consumo de energía del programa normal de algodón con carga media [kWh]	2,56
Consumo de energía en modo apagado [W]	0,28
Consumo de energía en modo sin apagar (en espera) [W]	0,8
Duración del modo sin apagar (en espera) [min]	10
Tiempo del programa normal de algodón con carga completa [min]	140
Tiempo del programa normal de algodón con carga parcial [min]	90
Clase de eficiencia de la condensación	B
Eficiencia de la condensación ponderada para el programa normal de algodón con carga completa y con carga parcial [%]	80,1
Eficacia media de la condensación del programa normal de algodón con carga completa [%]	80,1
Eficacia media de la condensación del programa normal de algodón con carga parcial [%]	80,1
Emisiones de ruido acústico aéreo durante el hilado [db(A)]	69
Tipo de instalación	Free Standing

### Control

Tipo de control	Knob + Soft Touch Buttons
Mostrar	No
Retraso de inicio	3-6-9h
Inicio/Pausa	√
Indicador de bloqueo infantil	√
Indicador de tiempo restante	-

### Programación

Número de programas	16
Programa 1 - Nombre	Cotton Iron
Programa 2 - Nombre	Cotton Standard
Programa 3 - Nombre	Cotton Extra
Programa 4 - Nombre	Synthetics Extra
Programa 5 - Nombre	Synthetics Standard
Programa 6 - Nombre	Baby Care
Programa 7 - Nombre	Mixed
Programa 8 - Nombre	Automatic
Programa 9 - Nombre	Refresh
Programa 10 - Nombre	Cool
Programa 11 - Nombre	Jeans
Programa 12 - Nombre	Delicate
Programa 13 - Nombre	Rapid 45'
Programa 14 - Nombre	Warm 60'
Programa 15 - Nombre	Warm 30'
Programa 16 - Nombre	Sports

### Características generales

Bloqueo de niños	√
------------------	---

### Instalación

Anchura (mm)	595
Altura Min (mm)	845
Altura Max (mm)	845
Profundidad (mm)	615

### Conexión eléctrica

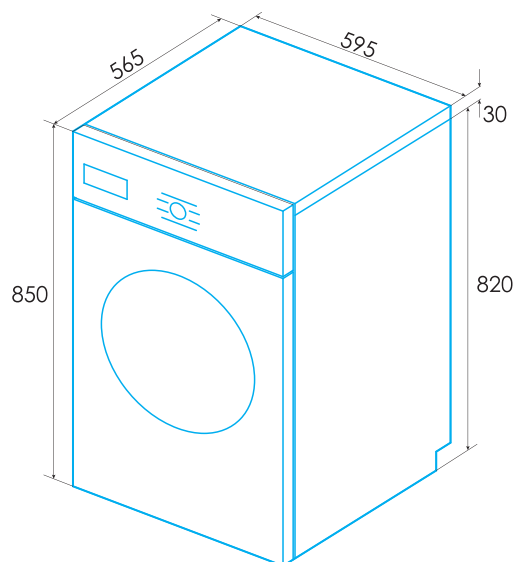
Tensión nominal (V)	220-240
Frecuencia nominal (Hz)	50
Potencia nominal de entrada (W)	2700
Longitud del cable de alimentación (m)	1,6
Tipo de enchufe	Type F

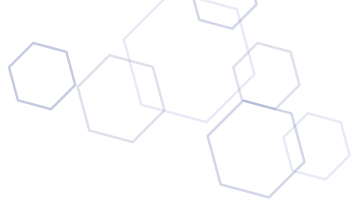
## LAVARROPAS

**LF-10014 WH ARG**

Cod. 07901004

- » Front loading washing machine
- » 1 to 10 kilos capacity
- » 1.500 rpm maximum spin speed
- » Inverter motor with high energy efficiency
- » Childproof safety lock and door-lock
- » 15 washing programmes
- » Hygiene Pro Special function
- » Independent temperature and spin speed selectors
- » Led technology display: program delay up to 24 hours, duration and remaining washing time
- » Special programs: Fast 15, 45 and 60 min, mixed, baby-clothes, sport and customized programme
- » Function selector: program delay up to 24 hours, prewash and extra rinse





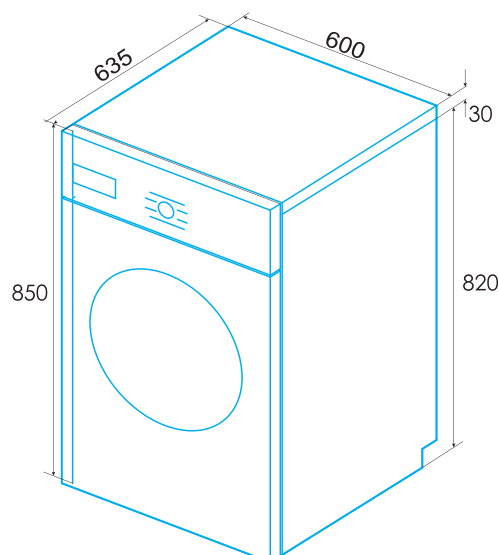
## LAVASECARROPAS



### LS 86114 WH ARG

Cod. 07903004

- » 1400 rpm
- » Capacidad de lavado: 10Kg
- » Capacidad de secado: 6Kg
- » Volumen tambor: 64L
- » Potencia lavado: 70W
- » Potencia secado: 1500W
- » Peso producto neto: 84Kg
- » Botones y perillas cromados
- » Display LED.
- » Bloqueo de seguridad para niños
- » Numero de programas lavado: 17
- » Programación diferida 24 horas, duración y tiempo restante de programa
- » Selección independiente de temperatura y velocidad de centrifugado



## LAVAVAJILLAS



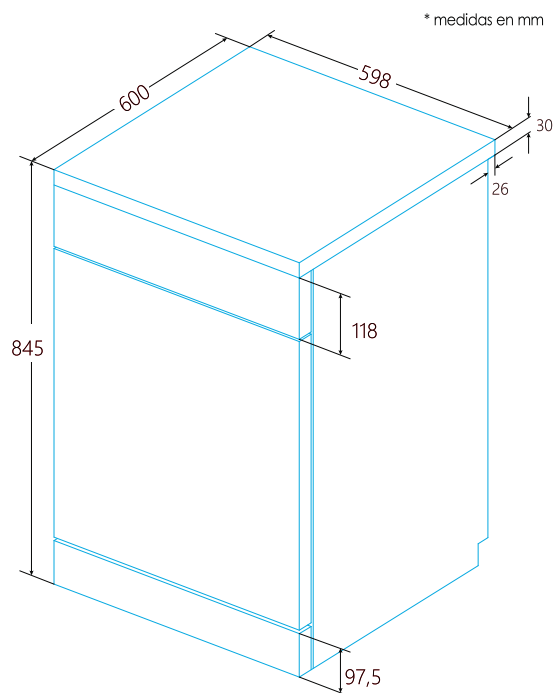
LVF-59081 WH ARG

Ean-13: 8422248371247 - Cod.: 07201002

LVF-59081 X ARG

Ean-13: 8422248371254 - Cod.: 07203000

- » Lavavajillas de libre instalación para 13 cubiertos de 60 cm
- » 11 litros de consumo de agua por ciclo
- » 49 dB(A) de potencia acústica
- » Triple sistema de seguridad: aquacontrol, sobrecalentamiento y antidesbordamiento
- » 6 programas
- » Programas especiales: Express 90', Rápido 30' y cristal
- » Funciones: media carga, programación diferida 3, 6 o 9 horas y bloqueo de seguridad
- » Características Especiales: Dispensador detergente Compact Slider.
- » Apto para pastillas todo-en-1
- » Indicadores LED: programas, sal y abrillantador
- » Cestillo superior regulable en altura con soportes abatibles
- » Cestillo inferior con soportes abatibles
- » Real Inox: puerta y panel fabricados en acero inoxidable auténtico

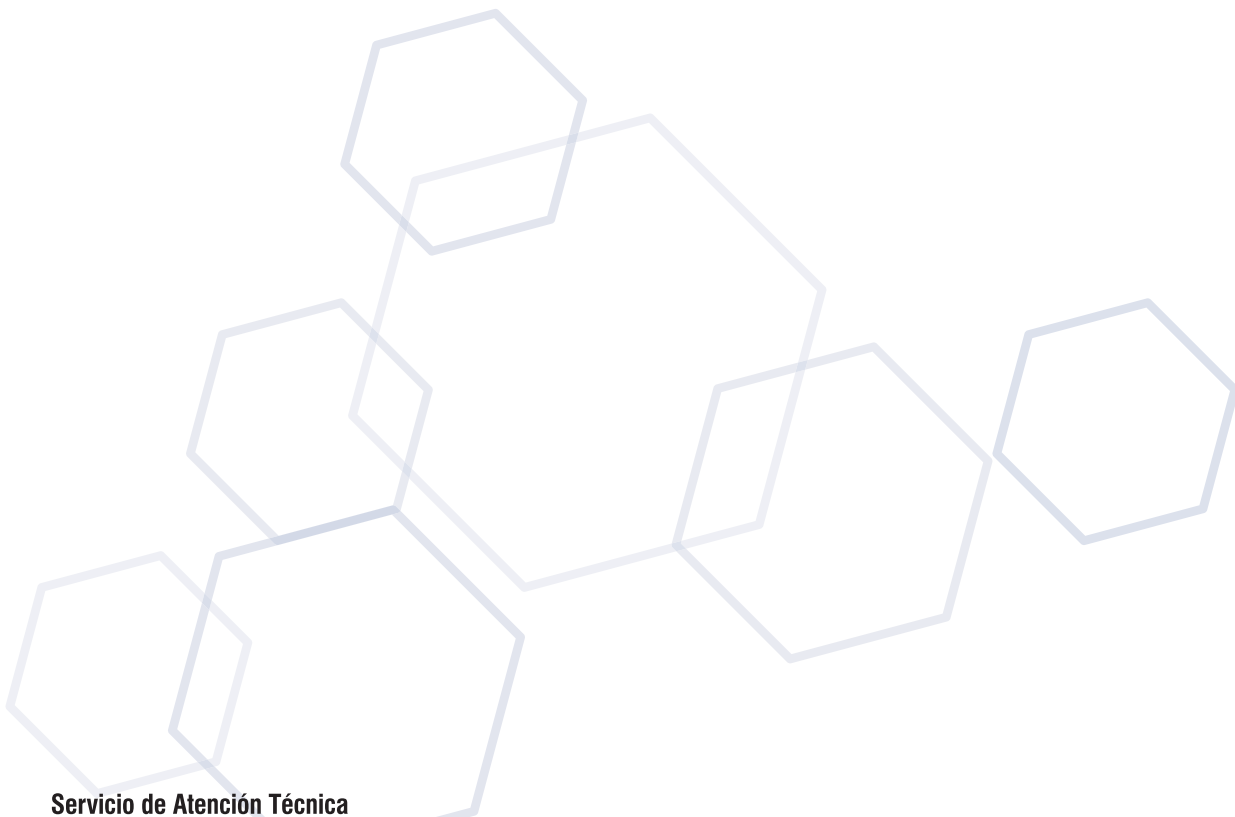






# **cata**

green innovation



**Servicio de Atención Técnica**

Av. San Juan 1332 CABA de 8 a 17 Hs

Email: [cata@techcom.la](mailto:cata@techcom.la)

Tel: 11 7078 5100

Whatsapp: 11 6765 8109







[www.cata-argentina.com](http://www.cata-argentina.com)

**UNIHOME**  
REPRESENTANTE EXCLUSIVO PARA SUDAMÉRICA

Av. Honorio Pueyrredon 1548  
CABA (C1414CER), Buenos Aires, Argentina.  
[obras@cata-argentina.com](mailto:obras@cata-argentina.com)  
[www.cata-argentina.com](http://www.cata-argentina.com)