

# CONTENIDO

01	<b>3</b>	INFORMACIÓN DE SEGURIDAD
02	<b>8</b>	DESCRIPCIÓN DEL PRODUCTO
03	<b>9</b>	<b>USANDO SU LAVAVAJILLAS</b>
	<b>9</b>	Cargando la sal en el suavizador
	<b>11</b>	Consejos usados Basket
04	<b>13</b>	<b>MANTENIMIENTO Y LIMPIEZA</b>
	<b>13</b>	Cuidado externo
	<b>13</b>	Cuidado Interno
	<b>16</b>	Cuidado del lavaplatos
05	<b>17</b>	<b>INSTRUCCIONES DE INSTALACIÓN</b>
	<b>17</b>	Acerca de la conexión de alimentación
	<b>18</b>	Abastecimiento de agua y drenaje
	<b>19</b>	Conexión de las mangueras de drenaje
	<b>20</b>	Coloque el dispositivo
	<b>20</b>	Instalación independiente
	<b>21</b>	Instalación incorporada (para el modelo integrado)
06	<b>26</b>	<b>CONSEJOS PARA SOLUCIONAR PROBLEMAS</b>
07	<b>30</b>	<b>CARGANDO LAS CESTAS DE ACUERDO CON EN50242</b>

## **NOTA:**

- Revisar la sección de Sugerencias para la resolución de problemas lo ayudará a resolver algunos problemas comunes usted mismo.
- Si no puede resolver los problemas usted mismo, solicite ayuda de un técnico profesional.
- El fabricante, siguiendo una política de constante desarrollo y actualización del producto, puede realizar modificaciones sin previo aviso.
- Si está perdido o desactualizado, puede recibir un nuevo manual de usuario del fabricante o vendedor responsable.

# INFORMACIÓN DE SEGURIDAD

## ⚠ ADVERTENCIA

Cuando use su lavavajillas, siga las precauciones que se detallan a continuación:

- Este dispositivo está destinado a ser utilizado en aplicaciones domésticas y similares, tales como:
  - áreas de cocina para el personal en tiendas, oficinas y otros entornos de trabajo;
  - casas de campo;
  - por clientes en hoteles, moteles y otros entornos residenciales;
  - ambientes tipo bed and breakfast.
- Este aparato puede ser utilizado por niños a partir de 8 años y personas con capacidades físicas, sensoriales o mentales reducidas o sin experiencia y conocimiento si se les ha supervisado o instruido sobre el uso del artefacto de una manera segura y entienden los peligros involucrados.

Los niños no deben jugar con el aparato. La limpieza y el mantenimiento por parte del usuario no deben ser realizados por niños sin supervisión.

- (Para EN60335-1)

Este aparato no debe ser utilizado por personas (incluidos niños) con capacidades físicas, sensoriales o mentales reducidas, o falta de experiencia y conocimiento, a menos que se les haya dado

supervisión o instrucciones sobre el uso del electrodoméstico por una persona responsable de su seguridad. (Para IEC60335-1)

- ¡El material de embalaje puede ser peligroso para los niños!
- Este electrodoméstico es solo para uso doméstico.
- Para protegerse contra el riesgo de una descarga eléctrica, no sumerja la unidad, el cable o el enchufe en agua u otro líquido. Desconecte antes de limpiar y realizar tareas de mantenimiento en el aparato.
- Use un paño suave humedecido con jabón suave y luego use un paño seco para limpiarlo nuevamente.

## Instrucciones de puesta a tierra

---

- Este aparato debe estar conectado a tierra. En caso de un mal funcionamiento o avería, la conexión a tierra reducirá el riesgo de una descarga eléctrica al proporcionar una ruta de menor resistencia de la corriente eléctrica. Este electrodoméstico está equipado con un enchufe de conductor de puesta a tierra.
- El enchufe debe estar enchufado en un tomacorriente apropiado que esté instalado y conectado a tierra de acuerdo con todos los códigos y ordenanzas locales.
- La conexión incorrecta del conductor de puesta a tierra del equipo puede provocar el riesgo de una descarga eléctrica.
- Consulte con un electricista o representante de servicio calificado si tiene dudas sobre si el artefacto está correctamente conectado a tierra.

- No modifique el enchufe provisto con el aparato; Si no encaja en la toma de corriente.
- Haga que un electricista calificado instale un tomacorriente adecuado.
- No abuse, ni se siente, ni se pare sobre la puerta o la rejilla del lavavajillas.
- No opere su lavavajillas a menos que todos los paneles del gabinete estén colocados correctamente.
- Abra la puerta con mucho cuidado si el lavavajillas está funcionando, existe el riesgo de que salga agua. No coloque objetos pesados ni se pare en la puerta cuando esté abierta. El aparato podría volcarse hacia adelante.
  
- Al cargar artículos para lavar:
  - 1) Ubique los objetos filosos para que no dañen el sello de la puerta;
  - 2) Advertencia: los cuchillos y otros utensilios con punta afilada deben cargarse en la cesta con sus puntos hacia abajo o colocados en posición horizontal.
- Algunos detergentes para lavavajillas son fuertemente alcalinos. Pueden ser extremadamente peligrosos si se ingieren. Evite el contacto con la piel y los ojos y mantenga a los niños alejados del lavavajillas cuando la puerta esté abierta.
  
- Verifique que el polvo del detergente esté vacío después de completar el ciclo de lavado.

- No lave artículos de plástico a menos que estén marcados como "aptos para lavavajillas" o su equivalente.
- Para artículos de plástico sin marcar que no estén marcados, verifique las recomendaciones del fabricante.
- Use solo detergentes y agentes de enjuague recomendados para su uso en un lavaplatos automático.
- Nunca use jabón, detergente para la ropa o detergente para el lavado de manos en su lavavajillas.
- La puerta no debe dejarse abierta, ya que esto podría aumentar el riesgo de tropezarse.  
Si el cable de alimentación está dañado, debe ser reemplazado por el fabricante o su agente de servicio o una persona calificada similar para evitar un peligro.
- Durante la instalación, la fuente de alimentación no debe doblarse o aplanarse de forma excesiva o peligrosa.
- No altere los controles.
- El electrodoméstico debe estar conectado a la válvula principal de agua con nuevos juegos de mangueras. Los viejos sets no deben ser reutilizados.
- Para ahorrar energía, en el modo de espera, el aparato se apagará automáticamente mientras no haya ninguna operación en 15 minutos.

## Disposición

---

- Para desechar el paquete y el electrodoméstico por favor vaya a un centro de reciclaje. Por lo tanto, corte el cable de alimentación y hacer que el dispositivo de cierre de la puerta inutilizable.

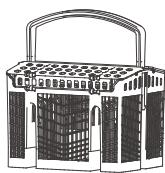
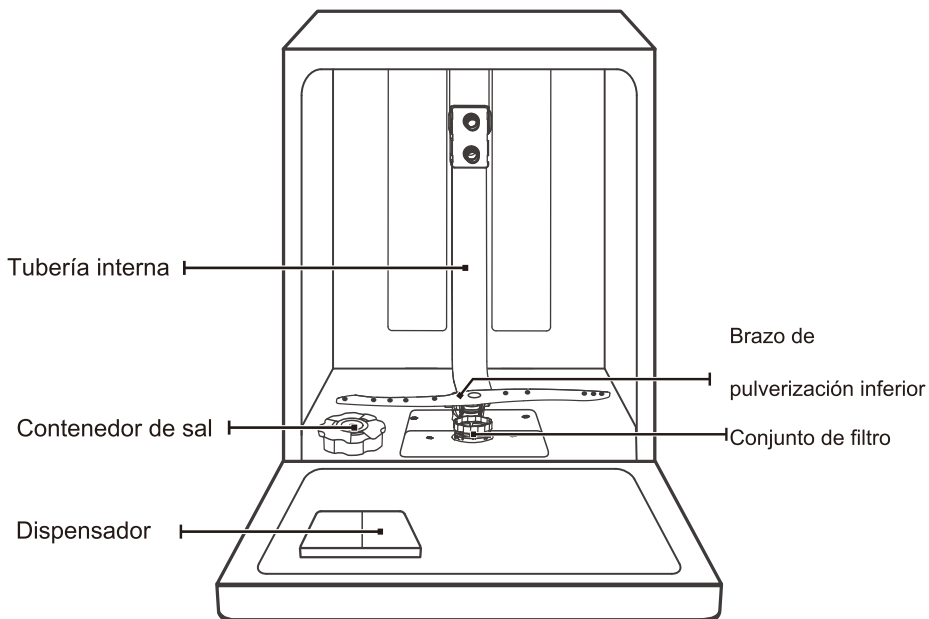


- Los envases de cartón se fabrican con papel reciclado y deben desecharse en la recolección de papel usado para reciclar.
- Al asegurarse de que este producto se elimine correctamente, ayudará a evitar posibles consecuencias negativas para el medio ambiente y la salud humana, que de lo contrario podrían ser causadas por el manejo inapropiado de este producto.
- Para obtener información más detallada sobre el reciclaje de este producto, comuníquese con la oficina local de su ciudad y su servicio de eliminación de desechos domésticos.
- **ELIMINACIÓN:** No deseche este producto como desecho municipal sin clasificar. La recolección de tales desechos por separado para un tratamiento especial es necesaria.

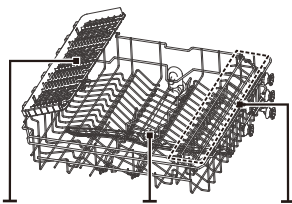
# DESCRIPCIÓN DEL PRODUCTO

## ❗ IMPORTANTE:

Para obtener el mejor rendimiento de su lavavajillas, lea todas las instrucciones de funcionamiento antes de usarlo por primera vez.



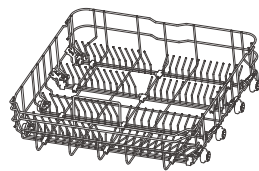
Cubiertos



brazo de  
pulverización  
superior

Rejilla

Cesta superior



Cesta inferior

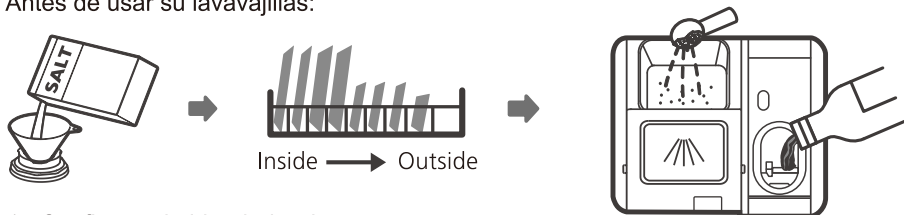


## NOTA:

Las imágenes son solo para referencia, diferentes modelos pueden ser diferentes. Por favor preveazca en especie.

# USANDO SU LAVAVAJILLAS

Antes de usar su lavavajillas:



1. Configure el ablandador de agua
2. Cargando la sal en el suavizante
3. Cargando la canasta
4. Llene el dispensador



Consulte la sección 1 "Suavizador de agua" de PART. Consulte la sección 1 "Suavizador de agua" de la PARTE II : II : Versión especial, Versión especial, si necesita configurar el ablandador de agua. Si necesita configurar el ablandador de agua, consulte

## Cargando la sal en el suavizador

### 🔦 NOTA

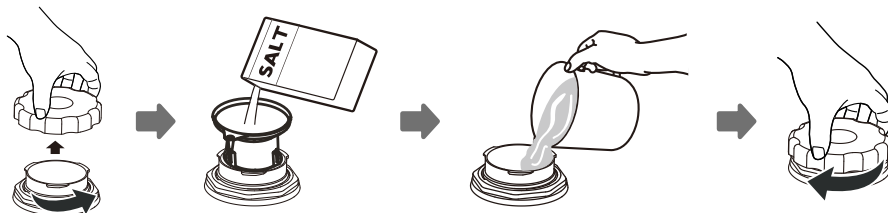
Si su modelo no tiene ningún ablandador de agua, puede omitir esta sección. Siempre use sal para uso en el lavavajillas.

El contenedor de sal se encuentra debajo de la cesta inferior y debe llenarse como se explica a continuación:


### ⚠️ ADVERTENCIA


- ¡Solo use sal específicamente diseñada para el uso de lavavajillas! Cualquier otro tipo de sal no específicamente diseñada para el uso de lavavajillas, especialmente la sal de mesa, dañará el ablandador de agua. En caso de daños causados por el uso de sal inadecuada, el fabricante no da ninguna garantía ni se hace responsable de los daños causados.
- Solo rellene con sal antes de ejecutar un ciclo. Esto evitará que los granos de sal o agua salada que se haya derramado permanezcan en el fondo de la máquina por un período de tiempo que pueda causar corrosión.

Siga los pasos a continuación para agregar sal lavavajillas:



1. Retire la cesta inferior y desatornille la tapa del depósito.
2. Coloque el extremo del embudo (suministrado) en el orificio y vierta aproximadamente 1,5 kg de sal de lavavajillas.
3. Llene el contenedor de sal hasta su límite máximo con agua. Es normal que salga una pequeña cantidad de agua del contenedor de sal.
4. Después de llenar el recipiente, vuelva a atornillar la tapa.
5. La luz de advertencia de sal dejará de estar después de que el contenedor de sal se haya llenado con sal.
6. Inmediatamente después de llenar la sal en el contenedor de sal, se debe iniciar un programa de lavado (sugerimos usar un programa corto). De lo contrario, el sistema de filtro, la bomba u otras partes importantes de la máquina pueden dañarse con agua salada. Esto está fuera de garantía.

 **NOTA:**

- El contenedor de sal solo debe rellenarse cuando la luz de advertencia de sal () en el panel de control se enciende. Dependiendo de qué tan bien se disuelva la sal, la luz de advertencia de sal aún puede estar encendida aunque el contenedor de sal esté lleno. Si no hay luz de advertencia de sal en el panel de control (para algunos modelos), puede estimar cuándo se debe llenar la sal en el suavizador por los ciclos que ha funcionado el lavavajillas.
- Si la sal se ha derramado, ejecuta un remojo o un programa rápido para eliminarla.

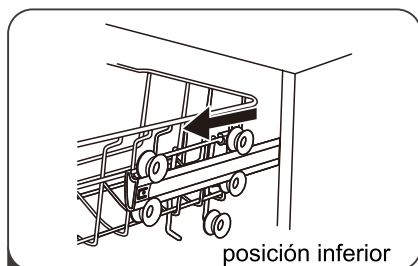
# Consejos para usar la cesta

## Ajuste de la cesta superior

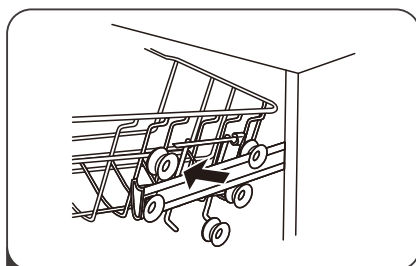
### Tipo 1:

La altura de la canasta superior se puede ajustar fácilmente para acomodar platos más altos en la canasta superior o inferior.

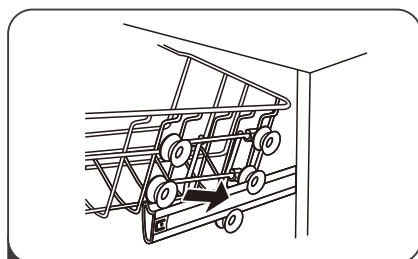
Para ajustar la altura del estante superior, siga estos pasos:



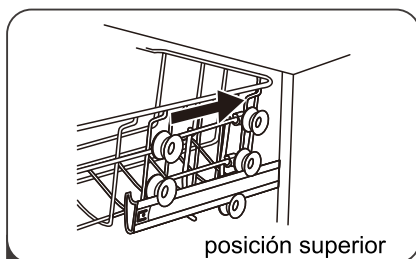
**1** Sacar la canasta superior..



**2** Retire la cesta superior

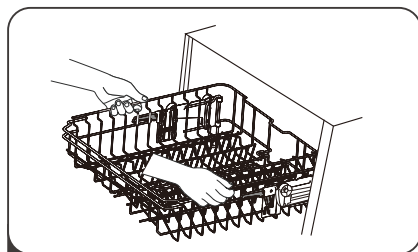


**3** Vuelva a colocar la canasta superior en los rodillos superiores o inferiores.

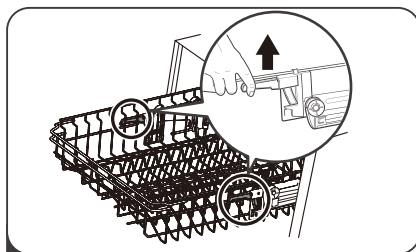


**4** Empuje en la canasta superior.

### Tipo 2:



**1** Para elevar la parrilla a la posición superior, levante la parrilla hasta que ambos lados estén a la misma altura. El estante se asegurará en su lugar.



**2** Para bajar el estante, empuje hacia abajo el asa y suéltelo.

### Plegando los estantes de las tazas

Para dejar espacio para los artículos más altos en la canasta de la lavadora de platos, suba la rejilla de la taza hacia arriba. A continuación, puede apoyar las gafas altas contra ella. También puede quitarlo cuando no se requiera su uso.

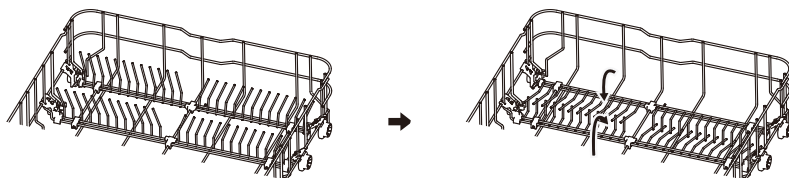


### Plegar los estantes del estante

Los picos se usan para sostener platos y un plato. Se pueden bajar para hacer más espacio para artículos grandes.

elevantar hacia arriba

doblar hacia atrás



# MANTENIMIENTO Y LIMPIEZA

## Cuidado externo

### La puerta y el sello de la puerta

Limpie los sellos de la puerta regularmente con un paño suave y húmedo para eliminar los depósitos de alimentos.

Cuando se carga el lavavajillas, los residuos de comida y bebida pueden gotear en los lados de la puerta del lavavajillas. Estas superficies están fuera del gabinete de lavado y no se accede por el agua desde los brazos de rociado. Cualquier depósito debe limpiarse antes de que se cierre la puerta.

### El panel de control

Si se requiere limpieza, el panel de control debe limpiarse SOLAMENTE con un paño suave y húmedo.

### ⚠ ADVERTENCIA

- Para evitar la penetración de agua en la cerradura de la puerta y los componentes eléctricos, no use un limpiador en aerosol de ningún tipo.
- Nunca use limpiadores abrasivos o estropajos en las superficies externas porque pueden rayar el acabado. Algunas toallas de papel también pueden rayar o dejar marcas en la superficie.

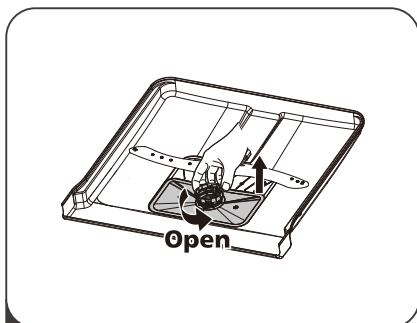
## Cuidado Interno

### Sistema de filtrado

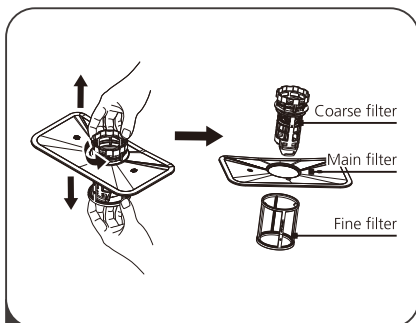
El sistema de filtrado en la base del armario de lavado retiene residuos gruesos del ciclo de lavado. Los residuos gruesos recogidos pueden hacer que los filtros se obstruyan. Compruebe el estado de los filtros con regularidad y límpielos, si es necesario, con agua corriente. Siga los pasos a continuación para limpiar los filtros en el gabinete de lavado.

 NOTA:

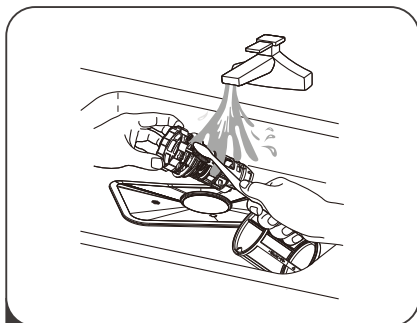
Las imágenes son solo para referencia, diferentes modelos del sistema de filtrado y los brazos rociadores pueden ser diferentes. Por favor, prevalezca en especie.



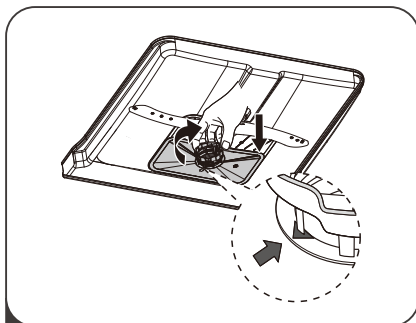
- 1** Sostenga el filtro grueso y gírelo en sentido antihorario para desbloquear el filtro. Levante el filtro hacia arriba y fuera del lavavajillas.



- 2** El filtro fino se puede sacar de la parte inferior del conjunto del filtro. El filtro grueso se puede separar del filtro principal apretando suavemente las pestañas en la parte superior y tirando de él.



- 3** Los restos de alimentos más grandes se pueden limpiar enjuagando el filtro con agua corriente.  
Para una limpieza más completa, use un cepillo de limpieza suave.



- 4** Vuelva a ensamblar los filtros en el orden inverso al de la dispersión, vuelva a colocar el inserto del filtro y gírelo en el sentido de las agujas del reloj hasta la flecha de cierre.

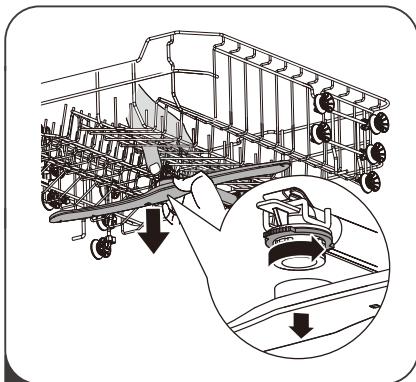
### ⚠ ADVERTENCIA

- No apriete demasiado los filtros. Vuelva a colocar los filtros en secuencia de forma segura, de lo contrario podrían entrar suciedad gruesa en el sistema y causar un bloqueo.
- NUNCA use el lavavajillas sin filtros en su lugar. El reemplazo incorrecto del filtro puede reducir el nivel de rendimiento del electrodoméstico y dañar los platos y utensilios.

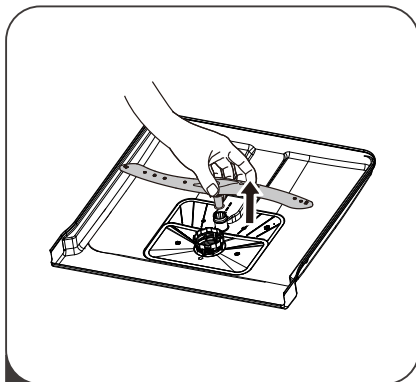
## Brazos de pulverización

Es necesario limpiar los brazos de rociado regularmente para productos químicos de agua dura que obstruirán los chorros y los cojinetes del brazo rociador.

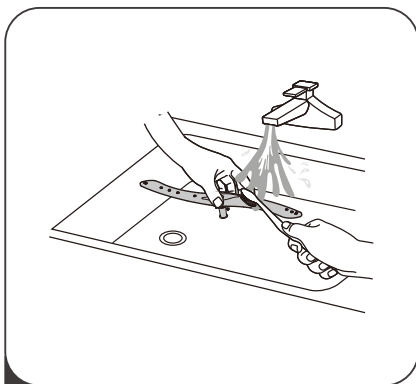
Para limpiar los brazos rociadores, siga las instrucciones a continuación:



- 1 Para quitar el brazo rociador superior, sostenga la tuerca en el centro de la rueda y gire el brazo rociador en el sentido contrario a las agujas del reloj para quitarlo.



- 2 Para quitar el brazo rociador inferior, saque el brazo rociador hacia arriba.



- 3 Lave los brazos en agua jabonosa y tibia y use un cepillo suave para limpiar los chorros. Reemplácelos después de enjuagarlos completamente.

# Cuidado del lavaplatos

---

## **Precaución de helada**

tome medidas de protección contra heladas en el lavavajillas en invierno. Cada cinco ciclos de lavado, opere de la siguiente manera

1. Corte la corriente eléctrica al lavavajillas en la fuente de suministro.
2. Cierre el suministro de agua y desconecte el tubo de entrada de agua de la válvula de agua.
3. Drene el agua de la tubería de entrada y la válvula de agua. (Usa una sartén para juntar el agua)
4. Vuelva a conectar el tubo de entrada de agua a la válvula de agua.
5. Retire el filtro en el fondo de la bañera y use una esponja para absorber el agua en el sumidero.

## **Después de cada lavado**

Después de cada lavado, cierre el suministro de agua al aparato y deje la puerta ligeramente abierta para que la humedad y los olores no queden atrapados en el interior.

## **Retire el enchufe**

Antes de limpiar o realizar tareas de mantenimiento, siempre quite el enchufe del zócalo.

## **Sin solventes ni limpieza abrasiva**

Para limpiar el exterior y las piezas de goma del lavavajillas, no use disolventes ni productos de limpieza abrasivos. Solo use un paño con agua tibia y jabón.

Para eliminar manchas o manchas de la superficie del interior, use un paño humedecido con agua y un poco de vinagre o un producto de limpieza hecho específicamente para lavavajillas.

## **Cuando no está en uso durante mucho tiempo**

Se recomienda que ejecute un ciclo de lavado con el lavavajillas vacío y luego retire el enchufe de la toma, apague el suministro de agua y deje la puerta del aparato ligeramente abierta. Esto ayudará a que los sellos de la puerta duren más y evite que se formen olores dentro del artefacto.

## **Mover el aparato**

Si el electrodoméstico debe moverse, intente mantenerlo en posición vertical. Si es absolutamente necesario, puede colocarse de espaldas.

# INSTRUCCIONES DE INSTALACIÓN

## ⚠ ADVERTENCIA



### **Peligro de Choque Eléctrico**

Desconecte la energía eléctrica antes de instalar el lavavajillas. De lo contrario, podría producirse la muerte o una descarga eléctrica.

## ⚠ Atención

La instalación de las tuberías y los equipos eléctricos debe ser realizada por profesionales.

## ● Acerca de la conexión de alimentación

## ⚠ ADVERTENCIA

Por seguridad personal:

- No use un cable de extensión o un enchufe adaptador con este electrodoméstico.
- Bajo ninguna circunstancia, corte o retire la conexión a tierra del cable de alimentación.

### **Requisitos eléctricos**

Consulte la etiqueta de clasificación para conocer el voltaje nominal y conecte el lavavajillas a la fuente de alimentación adecuada. Utilice el fusible 10A / 13A / 16A requerido, fusible de retardo o disyuntor recomendado y proporcione un circuito separado que sirva solo a este electrodoméstico.

### **Conexión eléctrica**

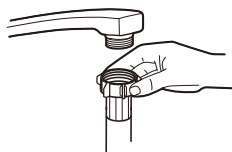
Asegúrese de que el voltaje y la frecuencia de la corriente correspondan a los de la placa de características. Solo inserte el enchufe en una toma de corriente que esté conectada a tierra correctamente. Si la toma eléctrica a la que debe conectarse el aparato no es apropiada para el enchufe, reemplace el enchufe, en lugar de usar un adaptador o similar, ya que podrían causar sobrecalentamiento y quemaduras.

## ⚠ Asegúrese de que exista una correcta conexión a tierra antes del uso

# Abastecimiento de agua y drenaje

## Conexión de agua fría

Conecte la manguera de suministro de agua fría a un conector roscado de 3/4 (pulgadas) y asegúrese de que esté bien sujeta en su lugar. Si las tuberías de agua son nuevas o no se han utilizado durante un período prolongado de tiempo, deje correr el agua para asegurarse de que el agua esté limpia. Esta precaución es necesaria para evitar el riesgo de que la entrada de agua se bloquee y dañe el aparato.



manguera de suministro ordinario



manguera de suministro de seguridad

## Acerca de la manguera de suministro de seguridad

La manguera de suministro de seguridad consiste en las paredes dobles. El sistema de la manguera garantiza su intervención bloqueando el flujo de agua en caso de que se rompa la manguera de suministro y cuando el espacio de aire entre la manguera de suministro y la manguera corrugada exterior esté lleno de agua.

### ⚠ ADVERTENCIA

Una manguera que se conecta al fregadero puede explotar si está instalada en la misma línea de agua que el lavavajillas. Si su fregadero tiene uno, se recomienda desconectar la manguera y tapar el orificio.

## Cómo conectar la manguera de suministro de seguridad

1. Tire de las mangueras de suministro de seguridad completamente fuera del compartimiento de almacenamiento ubicado en la parte posterior del lavavajillas.
2. Ajuste los tornillos de la manguera de suministro de seguridad al grifo con rosca de 3/4 pulg.
3. Encienda completamente el agua antes de encender el lavavajillas.

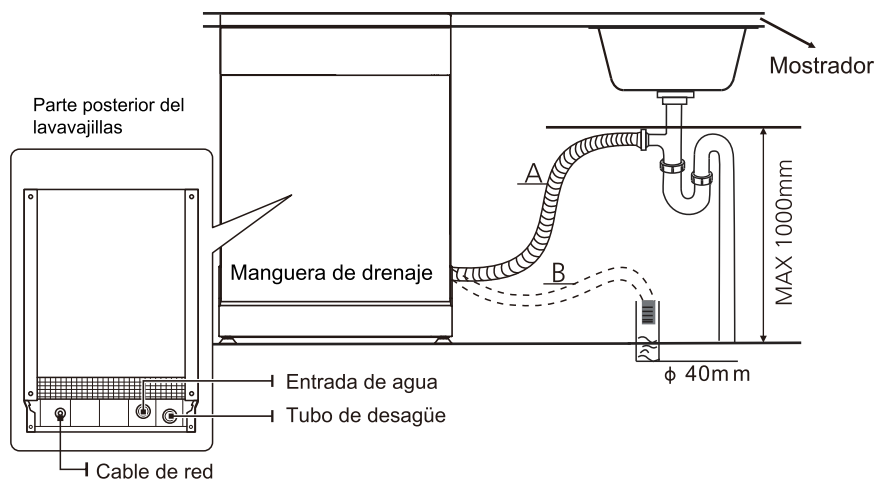
## Cómo desconectar la manguera de suministro de seguridad

1. Apaga el agua.
2. Desenrosque la manguera de suministro de seguridad del grifo.

# Conexión de las mangueras de drenaje

Inserta la manguera de drenaje en un tubo de drenaje con un diámetro mínimo de 4 cm o déjalo entrar al fregadero, asegurándote de evitar doblarlo o engarzarlo. La altura del tubo de drenaje debe ser inferior a 1000 mm. El extremo libre de la manguera no debe sumergirse en agua para evitar el retroceso del mismo.

⚠ Fije con seguridad la manguera de drenaje en la posición A o en la posición B



## Cómo drenar el exceso de agua de las mangueras

Si el fregadero está 1000 más alto desde el suelo, el exceso de agua en las mangueras no se puede drenar directamente en el fregadero. Será necesario drenar el exceso de agua de las mangueras en un recipiente o recipiente adecuado que se mantenga afuera y más bajo que el fregadero.

## Salida de agua

Conecte la manguera de drenaje de agua. La manguera de drenaje debe estar correctamente instalada para evitar fugas de agua. Asegúrese de que la manguera de drenaje de agua no esté doblada ni aplastada.

## Manguera de extensión

Si necesita una extensión de manguera de drenaje, asegúrese de usar una manguera de drenaje similar.

No debe superar los 4 metros; de lo contrario, el efecto de limpieza del lavavajillas podría ser reducido

## Conexión de sifón

La conexión de desechos debe estar a una altura inferior a 100 cm (máximo) desde el fondo del plato. La manguera de drenaje de agua debe ser fija

## Coloque el dispositivo

Coloque el aparato en la ubicación deseada. La parte posterior debe descansar contra la pared detrás de ella y los lados, a lo largo de los gabinetes o paredes adyacentes. El lavavajillas está equipado con un suministro de agua y mangueras de drenaje que se pueden colocar a la derecha o a la izquierda para facilitar la instalación.

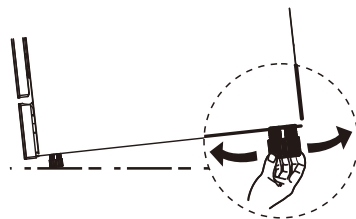
### Nivelación del dispositivo

Una vez que el electrodoméstico está posicionado para la nivelación, la altura del lavavajillas puede ser alterada a través de ajuste del nivel de atornillado de los pies.



### NOTA:

Aplicar solo al lavaplatos independiente.

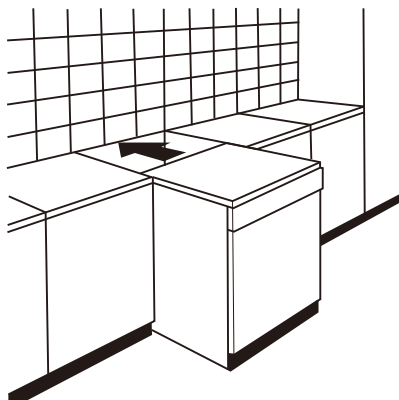


## Instalación independiente

### Ajuste entre los caracoles existentes

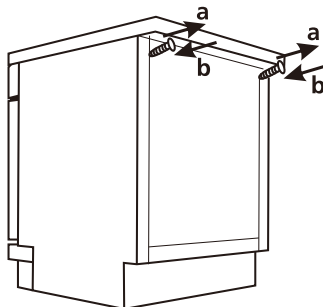
La altura del lavavajillas, 845 mm, se ha diseñado para permitir que la máquina se instale entre gabinetes existentes de la misma altura en cocinas modernas instaladas. Los pies se pueden ajustar para alcanzar la altura correcta.

La parte superior laminada de la máquina no requiere ningún cuidado especial, ya que es resistente al calor, a prueba de arañazos y a prueba de manchas.



Debajo del trabajo existente arriba  
(cuando se ajusta debajo de un tablero de  
trabajo)

En la mayoría de las cocinas modernas  
instaladas, solo hay una sola encimera debajo  
de la cual se instalan armarios y  
electrodomésticos. En este caso, quite la parte  
superior de trabajo del lavavajillas  
desenroscando los tornillos debajo del borde  
posterior de la parte superior (a).



### ⚠ Atención

Después de retirar la parte superior de la pieza de trabajo, los tornillos DEBEN volver a atornillarse debajo del borde posterior de la parte superior (b).

La altura se reducirá a 815 mm, según lo previsto por el Reglamento Internacional (ISO) y el lavavajillas se ajustará perfectamente debajo de la cocina.

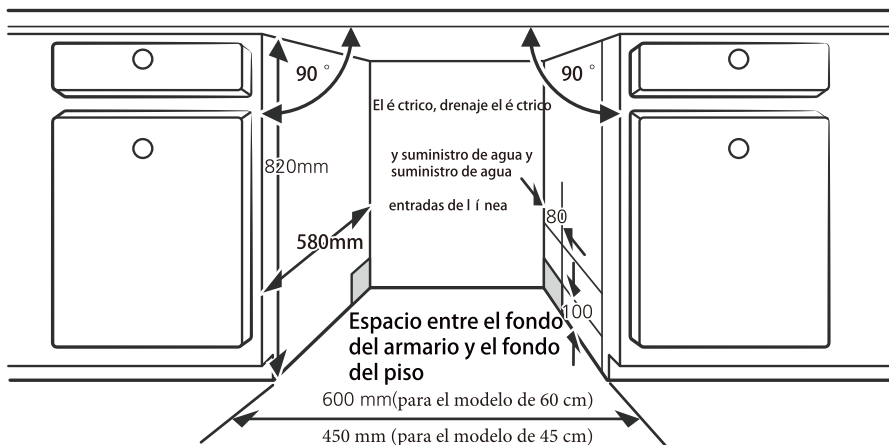
## Instalación incorporada (para el modelo integrado)

### Paso 1. Seleccionar la mejor ubicación para el lavavajillas

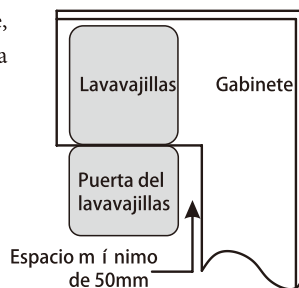
La posición de instalación del lavavajillas debe estar cerca de las mangueras de entrada y drenaje existentes y del cable de alimentación.

Ilustraciones de las dimensiones del gabinete y la posición de instalación del lavavajillas.

1. Menos de 5 mm entre la parte superior del lavavajillas y el gabinete y la puerta exterior alineado al gabinete.



2. Si el lavavajillas está atascado en la esquina del gabinete, debe haber algo de espacio cuando se abra la puerta



### NOTA:

Dependiendo de dónde se encuentre su toma de corriente, es posible que tenga que hacer un agujero en el lado opuesto del armario.

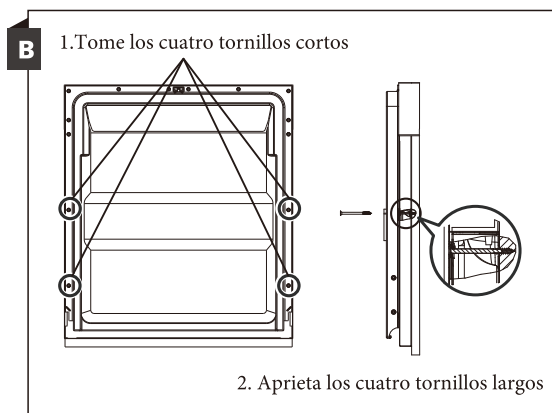
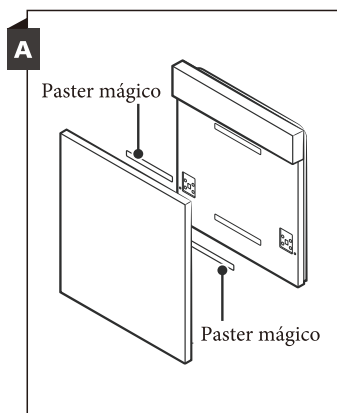
## Paso 2. Dimensiones e instalación del panel estético



El panel de madera estético podría procesarse de acuerdo con los planos de instalación.

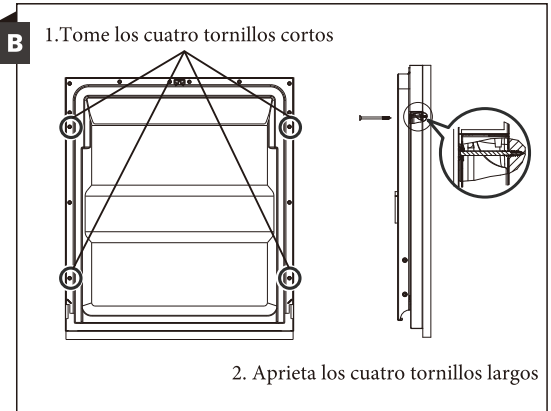
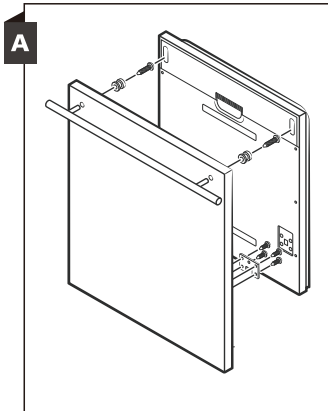
### Modelo semi integrado

El pasador mágico A y el pasador mágico B se dislocan, el pasador mágico A en el panel de madera estético y el pasador mágico afieltrado B de la puerta exterior del lavavajillas (consulte la figura A). Después de colocar el panel, fije el panel a la puerta exterior mediante tornillos y pernos (consulte la figura B).



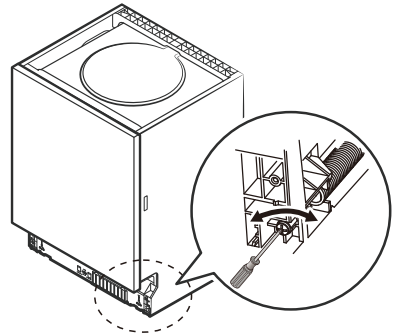
### Modelo totalmente integrado

Instale el gancho en el panel de madera estético y coloque el gancho en la ranura de la puerta exterior del lavavajillas (vea la figura A). Después de colocar el panel, fije el panel a la puerta exterior mediante tornillos y pernos (consulte la figura B).



### Paso 3. Ajuste de tensión del resorte de la puerta

1. Los resortes de la puerta se ajustan en la fábrica a la tensión adecuada para la puerta exterior. Si tiene instalado un panel de madera estético, deberá ajustar la tensión del resorte de la puerta. Gire el tornillo de ajuste para mover el ajustador y tensar o relajar el cable de acero.
2. La tensión del resorte de la puerta es correcta cuando la puerta permanece horizontal en la posición completamente abierta, pero se eleva hasta el final con un ligero movimiento de un dedo.

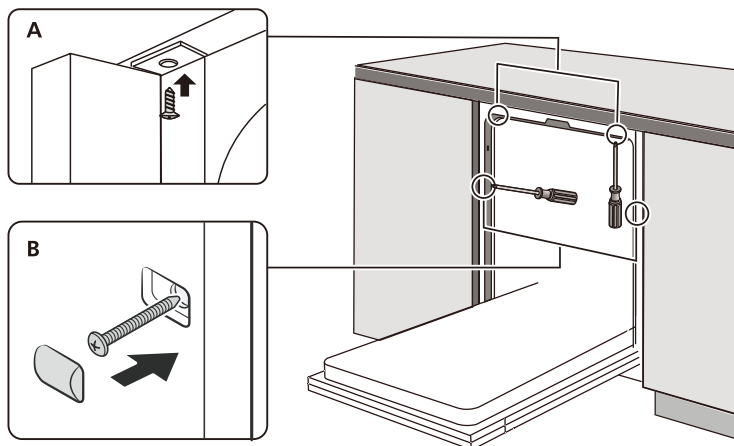


## Paso 4. Pasos de instalación del lavaplatos



Consulte los pasos de instalación especificados en la instalación. Consulte los pasos de instalación especificados en los planos de instalación.

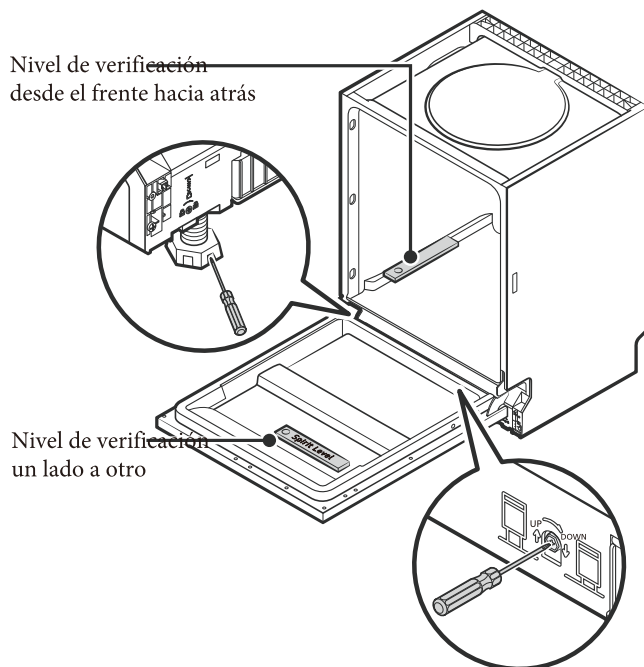
1. Fije la banda de condensación debajo de la superficie de trabajo del armario. Asegúrese de que la banda de condensación esté alineada con el borde de la superficie de trabajo. (Paso 2)
2. Conecte la manguera de entrada al suministro de agua fría.
3. Conecte la manguera de drenaje.
4. Conecte el cable de alimentación.
5. Coloque el lavavajillas en su lugar. (Etapa 4)
6. Nivele el lavavajillas. La comida trasera se puede ajustar desde la parte frontal del lavavajillas girando el tornillo Philips en el medio de la base del lavavajillas con un tornillo Philips. Para ajustar las patas delanteras, use un destornillador plano y gire las patas delanteras hasta que el lavavajillas esté nivelado. (Paso 5 al paso 6)
7. Instale la puerta del mueble en la puerta exterior del lavavajillas. (Paso 7 al paso 10)
8. Ajuste la tensión de los resortes de las puertas con una llave Allen que gira en el sentido de las agujas del reloj para apretar los resortes izquierdo y derecho de la puerta. De lo contrario, podría dañar su lavavajillas. (Paso 11)
9. El lavavajillas debe estar asegurado en su lugar. Hay dos maneras de hacer esto:
  - A. Superficie de trabajo normal: coloque el gancho de instalación en la ranura del plano lateral y fíjelo a la superficie de trabajo con los tornillos para madera.
  - B. Parte superior de trabajo de mármol o granito: Fije el lado con Tornillo.



### Paso 5. Nivelación del lavavajillas

El lavaplatos debe estar nivelado para el correcto funcionamiento del estante para platos y el rendimiento del lavado.

1. Coloque un nivel de burbuja en la puerta y en el riel dentro de la bañera como se muestra para verificar que el lavavajillas esté nivelado.
2. Nivele el lavavajillas ajustando las tres patas niveladoras individualmente.
3. Cuando nivele el lavavajillas, preste atención para no dejar que el lavavajillas se vuelque.



#### NOTA:

La altura máxima de ajuste de los pies es de 50 mm.

# CONSEJOS PARA SOLUCIONAR PROBLEMAS

## Antes de llamar al servicio

Revisar los cuadros en las páginas siguientes puede evitarle llamar para obtener servicio.

Problema	Posibles causas	Qué hacer
El lavavajillas no se inicia	Fusible quemado, o se disparó la ruptura del circuito.	Reemplace el fusible o reinicie el disyuntor. Retire cualquier otro electrodoméstico que comparta el mismo circuito con el lavavajillas.
	La fuente de alimentación no está encendida.	Asegúrese de que el lavavajillas esté encendido y que la puerta esté bien cerrada. Asegúrese de que el cable de alimentación esté enchufado correctamente en la toma de corriente.
	La presión del agua es baja	Verifique que el suministro de agua esté conectado correctamente y que el agua esté encendida.
	La puerta del lavavajillas no está bien cerrada.	Asegúrese de cerrar la puerta correctamente y engancharla.
Agua no bombeada desde el lavavajillas	Manguera de drenaje retorcida o atrapada.	Verifique la manguera de drenaje.
	Filtro obstruido	Compruebe grueso el filtro.
	Fregadero de cocina atascado.	Verifique el fregadero de la cocina para asegurarse de que esté drenando bien. Si el problema es que el fregadero de la cocina no está drenando, es posible que necesite un plomero en lugar de un técnico para lavaplatos.
Espuma en la bañera	Detergente incorrecto	Use solo el detergente especial para lavavajillas para evitar espuma. Si esto ocurre, abra el lavavajillas y permita que la espuma se evapore. Agregue 1 galón de agua fría al fondo del lavavajillas. Cierre la puerta del lavavajillas, luego seleccione cualquier ciclo. Inicialmente, el lavavajillas drenará el agua. Abra la puerta después de que la etapa de drenaje esté completa y verifique si la espuma ha desaparecido. Repita si es necesario.

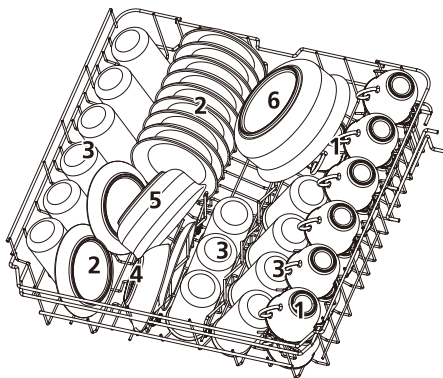
Problema	Posibles causas	Qué hacer
	Ayuda de enjuague derramada.	Limpie siempre los derrames de abrillantador inmediatamente.
Interior manchado de la tina	Se puede haber usado detergente con colorante	Asegúrese de que el detergente no tenga colorante.
Película blanca en la superficie interior	Minerales de agua dura	Para limpiar el interior, use una esponja húmeda con detergente para lavavajillas y use guantes de goma. Nunca use ningún otro limpiador que no sea detergente para lavavajillas, de lo contrario, puede causar espuma o espuma.
Hay manchas de óxido en los cubiertos	Los artículos afectados no son resistentes a la corrosión.	Evite lavar artículos que no sean resistentes a la corrosión en el lavavajillas.
	No se ejecutó un programa después de agregar la sal de lavavajillas. Los rastros de sal han entrado en el ciclo de lavado.	No se ejecutó un programa después de agregar la sal de lavavajillas. Los rastros de sal han entrado en el ciclo de lavado.
	La tapa del más suave está suelta.	Verifique que la tapa del descalcificador esté segura.
Golpeando el ruido en el lavavajillas	Un brazo rociador está golpeando contra un artículo en una cesta	Interrumpa el programa y reorganice los elementos que obstruyen el brazo rociador.
Ruido en el lavavajillas	Los artículos de vajilla están sueltos en el lavavajillas..	Interrumpa el programa y reorganice los elementos de la vajilla.
Golpeando el ruido en las tuberías de agua	Esto puede ser causado por la instalación en el sitio o por la sección transversal de la tubería.	Esto no tiene influencia en la función del lavavajillas. En caso de duda, contacte a un plomero calificado.
Los platos no están limpios	Los platos no se cargaron correctamente.	Vea las notas en "Carga y descarga de su lavavajillas".
	El programa no fue lo suficientemente poderoso.	Seleccione un programa más intensivo.

Porb.lema	Posibles causas	Qué hacer
Los platos no estan limpios	No se dispensó suficiente detergente.	Use más detergente o cambie su detergente.
	Los artículos están bloqueando el movimiento de los brazos rociadores.	Reorganice los elementos para que la pulverización pueda girar libremente.
	La combinación del filtro no está limpio o no está correctamente colocado en la base del gabinete de lavado. Esto puede causar que los chorros del brazo rociador se bloqueen.	Limpie y / o ajuste el filtro correctamente. Limpie los chorros del brazo rociador.
Nubosidad en cristalería.	Combinación de agua blanda y demasiado detergente.	Use menos detergente si tiene agua blanda y seleccione un ciclo más corto para lavar el material de vidrio y limpiarlo.
Aparecen manchas blancas en platos y vasos.	El área de agua dura puede causar depósitos de cal.	Agregue más detergente.
Negro o gris marcas en los platos	Utensilios de aluminio se han frotado contra los platos	Use un limpiador abrasivo suave para eliminar esas marcas.
Detergente dejado en dispensador	Los platos bloquean el dispensador de detergente	Recargar los platos adecuadamente
Los platos no se están secando	Carga incorrecta	Cargue el lavavajillas como se sugiere en las instrucciones.
	Los platos se sacan demasiado pronto	No vacíe su lavavajillas inmediatamente después del lavado. Abra la puerta ligeramente para que salga el vapor. Saque los platos hasta que la temperatura interior sea segura para tocar. Descargue primero la cesta inferior para evitar que caiga agua de la cesta superior.

Problema	Posibles causas	Qué hacer
Los platos no se están secando	El programa equivocado ha sido seleccionado.	Con un programa corto, la temperatura de lavado es menor, disminuyendo el rendimiento de limpieza. Elija un programa con un largo tiempo de lavado.
	Uso de cubiertos con un recubrimiento de baja calidad.	El drenaje de agua es más difícil con estos artículos. Cubiertos o platos de este tipo no son adecuados para lavarse en el lavavajillas.

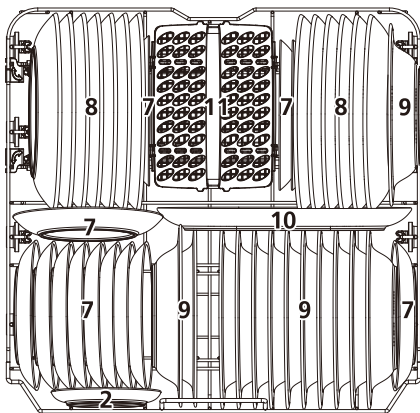
# CARGANDO LAS CESTAS DE ACUERDO CON EN50242:

## 1. Cesta superior:



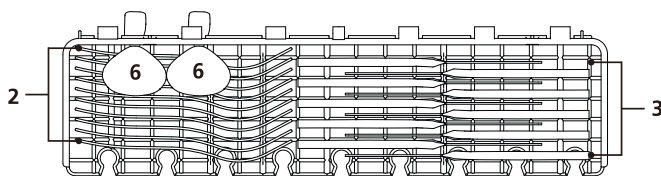
Número	Artículo
1	Tazas
2	Platillos
3	Vasos
4	Tazón pequeño
5	Tazón mediano
6	Gran tazón

## 2. Cesta inferior:



Número	Artículo
7	Platos de postre
8	Platos de comida
9	Platos de sopa
10	Plato ovalado
11	Cesto para cubiertos

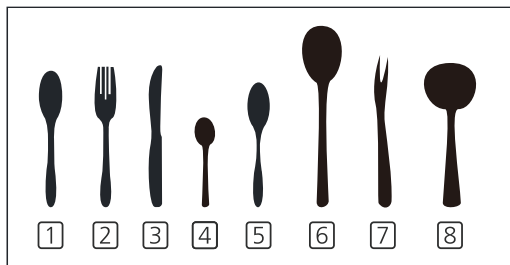
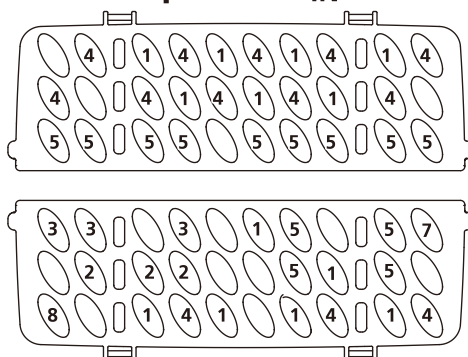
### 3. Estante de la Tienda:



#### NOTA:

Por favor, coloque los objetos planos ligeros en el estante.  
El peso total es inferior a 1,5

### 4. Cesto de cubiertos : → IN

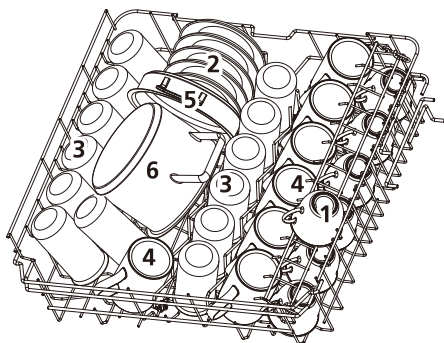


Número	Artículo
1	Cucharas de sopa
2	tenedores
3	Cuchillos
4	Cucharaditas
5	Cucharas de postre
6	Cucharas de servir
7	Tenedores de servir
8	Cucharas de salsa

Información para comparabilidad  
pruebas de acuerdo con EN 50242 Capacidad:  
13 configuraciones de lugar  
Posición de la cesta superior: posición inferior  
Programa: ECO  
Ajuste de abrillantador: Max  
Configuración del suavizador: H3

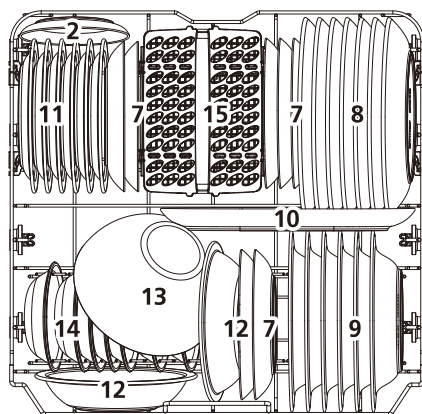
# CARGA DE LAS CESTAS CONFORME A LA NORMA EN60436:

## 1. Cesta superior:



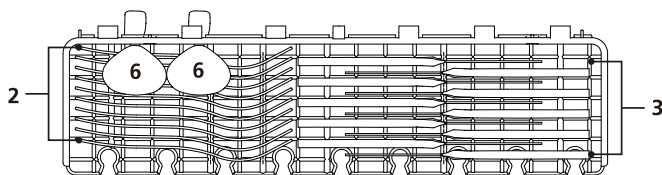
Número	Artículo
1	Tazas
2	Platos
3	Cristales
4	Tazas
5	olla de hierro fundido
6	Ollas pequeñas

## 2. Cesta inferior:



Número	Artículo
7	Platos de postre
8	Platos de la cena
9	Platos de sopa
10	Plato fondo
11	Platos de postre de melamina
12	Tazón de melamina
13	Tazones de cristal
14	Tazones de postre
15	Cesta de cubiertos

### 3. Estante de la Tienda:

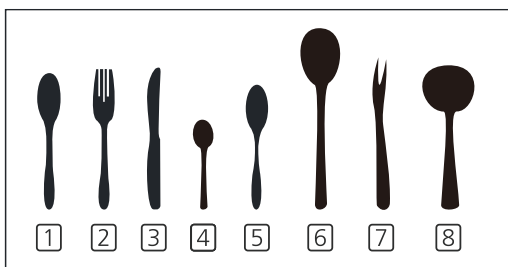
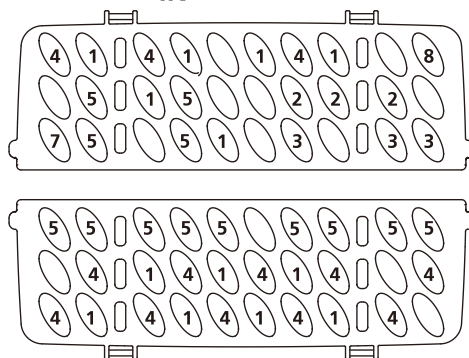


#### NOTA:

Por favor, coloque los objetos planos ligeros en el estante.  
El peso total es inferior a 1,5

### 4. Cesto de cubiertos

IN ←



Número	Artículo
1	Cucharas de sopa
2	tenedores
3	Cuchillos
4	Cucharaditas
5	Cucharas de postre
6	Cucharas de servir
7	Tenedores de servir
8	Cucharas de salsa

Información para comparabilidad  
pruebas de acuerdo con EN 60436 Capacidad:  
13 configuraciones de lugar  
Posición de la cesta superior: posición inferior  
Programa: ECO  
Ajuste de abrillantador: Max  
Configuración del suavizador: H3

# ÍNDICE

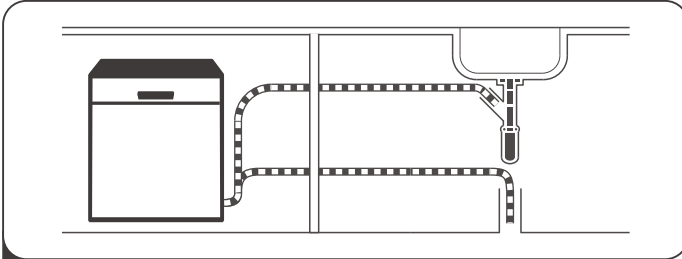
01	<b>4 USO DEL LAVAVAJILLAS</b>
	4 Panel de control
	6 Suavizante para el agua
	7 Preparación e introducción de la vajilla
	10 Funcionamiento del abrillantador y el detergente
	11 Llenado del depósito de abrillantador
	12 Llenado del dispensador de detergente
	<b>13 PROGRAMAR EL LAVAVAJILLAS</b>
02	13 Tabla de ciclos de lavado
	15 Puesta en marcha del ciclo de lavado
	15 Cambiar el programa a mitad del ciclo
	16 ¿Ha olvidado meter algo?
03	<b>17 CÓDIGOS DE ERROR</b>
04	<b>18 INFORMACIÓN TÉCNICA</b>

## **NOTA:**

- Si no puede solucionar algún problema, pida ayuda a un técnico profesional.
- El fabricante, siguiendo su política de desarrollo y actualización constantes del producto, podría hacer modificaciones sin previo aviso.
- Si lo pierde o se queda obsoleto, puede solicitar un manual de usuario nuevo al fabricante o al vendedor.

# GUÍA RÁPIDA

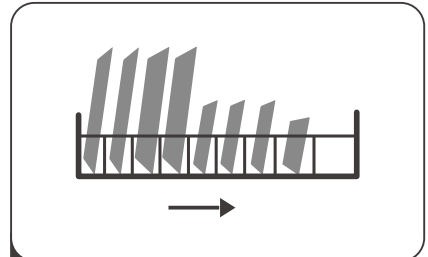
Lea el contenido correspondiente del manual de instrucciones para conocer el funcionamiento en mayor detalle.



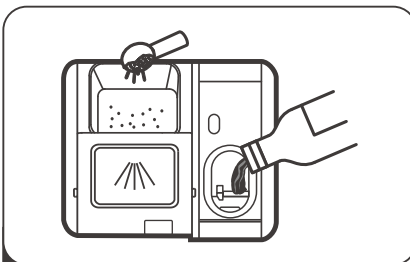
- 1** Instalación del lavavajillas  
(Consulte la Sección 5 "INSTRUCCIONES DE INSTALACIÓN" en el APARTADO I: Versión genérica).



- 2** Retirar la suciedad más visible de los cubiertos



- 3** Cargar las cestas



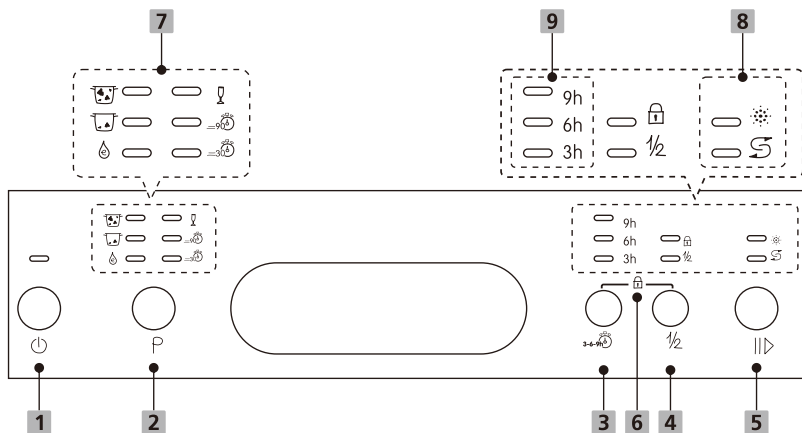
- 4** Llenar el dispensador



- 5** Seleccionar un programa y poner en marcha el lavavajillas

# USO DEL LAVAVAJILLAS





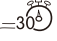




## Panel de control



### Funcionamiento (Botón)

<b>1</b> Potencia	Pulse este botón para encender el lavavajillas, la pantalla se encenderá.
<b>2</b> Programa	Seleccione el programa de lavado adecuado y el indicador del programa seleccionado se iluminará.
<b>3</b> Retraso	Presione el botón para configurar el tiempo de retardo, se encenderá el indicador correspondiente.
<b>4</b> Media carga	para seleccionar función media carga.
<b>5</b> Inicio/Pausa	Presionar el botón para iniciar o pausar el ciclo de lavado.
<b>6</b> Bloqueo para niños	<p>Esta opción permite bloquear los botones del panel de control -excepto el botón de encendido- para que los niños no puedan encender accidentalmente el lavavajillas pulsando los botones del panel.</p> <p>Para bloquear o desbloquear los botones del panel de control, mantenga pulsado el botón de retardo + botón de media carga durante 3 segundos simultáneamente.</p> <p>Al pulsar este botón, se encenderá el indicador correspondiente.</p>

## Pantalla

<p><b>7</b>    <b>Indicador del programa</b></p>	<p> <b>Intensivo</b> Artículos muy sucios, incluyendo ollas y sartenes. Con comida seca pegada.</p> <p> <b>Universal:</b> Para cargas normalmente sucias, como ollas, platos, vasos y sartenes ligeramente sucias.</p> <p> <b>ECO</b> Es el programa estándar adecuado para cargas con una suciedad normal, como ollas, platos, vasos y sartenes ligeramente sucias.</p> <p> <b>90 min</b> Para cargas con una suciedad normal que deben lavarse rápidamente.</p> <p> <b>Rápido</b> Un programa de lavado más corto para cargas ligeramente sucias que no necesitan secarse.</p>
<p><b>8</b>    <b>Indicador de advertencia</b></p>	<p> <b>Abrillantador</b> Si se enciende el indicador “”, significa que queda poco abrillantador y debe rellenarse el depósito.</p> <p> <b>Sal</b> Si se enciende el indicador “”, significa que queda poca sal y debe rellenarse el depósito.</p>
<p><b>9</b>    <b>Tiempo de retardo</b></p>	<p>Para mostrar el tiempo de retardo (3h / 6h / 9h).</p>

# Suavizante para el agua

El suavizante para el agua se debe seleccionar manualmente, con el selector de la dureza del agua.

El suavizante para el agua se ha diseñado para eliminar las sales y los minerales del agua, que pudieran tener un efecto negativo en el funcionamiento del aparato.

Cuanto más minerales contiene, más dura es el agua.

El suavizante debe ajustarse conforme a la dureza del agua de su zona.

Su empresa de aguas local podrá asesorarle sobre la dureza del agua de su zona.

## Ajuste del consumo de sal

El lavavajillas ha sido diseñado para permitir el ajuste en la cantidad de sal consumida basándose en la dureza del agua utilizada. La intención es optimizar y adaptar el nivel de consumo de sal.

Siga estos pasos para ajustar el consumo de sal

1. Encendido del aparato;
2. Pulse el botón de Inicio/Pausa durante más de 5 segundos para iniciar el modelo de ajuste del suavizante del agua en los 60 segundos siguientes al encendido del aparato;
3. Pulse el botón Inicio/Pausa para seleccionar el ajuste adecuado dependiendo de su entorno local, los ajustes cambiarán en la secuencia siguiente:  
H1->H2->H3->H4->H5->H6;
4. Pulse el botón de Alimentación para finalizar el modelo de configuración.

DUREZA DEL AGUA				Nivel de ablandador de agua	Consumo de sal (gram/cycle)
German °dH	French °fH	British °Clarke	Mmol/l		
0 - 5	0 - 9	0 - 6	0 - 0.94	H1-> Parpadeo de Indicadors de Rápido	0
6 - 11	10 - 20	7 - 14	1.0 - 2.0	H2-> Parpadeo de Indicadors de 90min	9
12 - 17	21 - 30	15 - 21	2.1 - 3.0	H3-> Parpadeo de Indicadors de Rápido y 90min	12
18 - 22	31 - 40	22 - 28	3.1 - 4.0	H4-> Parpadeo de Indicadors de ECO	20
23 - 34	41 - 60	29 - 42	4.1 - 6.0	H5-> Parpadeo de Indicadors de Rápido y ECO	30
35 - 55	61 - 98	43 - 69	6.1 - 9.8	H6-> Parpadeo de Indicadors de 90min y ECO	60

1 °dH = 1,25 ° Clarke = 1,78 °fH = 0,178 mmol/l

Ajuste de fábrica: H3

Póngase en contacto con la empresa de aguas de su localidad para obtener información sobre la dureza de su suministro de agua.



**Revise la Sección 3 “Carga de sal en el suavizante” del APARTADO I: Versión genérica, si su lavavajillas no tiene sal.**



## **NOTA:**

**Si su modelo no lleva suavizante para el agua, puede saltarse esta sección. Suavizante para el agua**

La dureza del agua varía de un lugar a otro. Si se utiliza agua dura con el lavavajillas, se formarán depósitos en los platos y demás utensilios.

El aparato está equipado con un suavizante especial, que utiliza un recipiente de sal específicamente diseñado para eliminar la cal y los minerales del agua.

## **Preparación e introducción de la vajilla**

- Cuando compre utensilios, preste atención a que se puedan meter en el lavavajillas.
- En algunos casos particulares, seleccione un programa con la temperatura más baja posible.
- Para evitar daños, no saque los objetos de vidrio ni los cubiertos del lavavajillas inmediatamente después de que finalice el programa.

### **Para lavar los cubiertos/platos**

#### **No son adecuados**

- Cubiertos con madera, porcelana abocinada o asas de nácar
- Artículos de plástico que no sean resistentes al calor
- Cubiertos antiguos con piezas pegadas que no sean resistentes a la temperatura
- Cubiertos o platos con piezas unidas
- Artículos de peltre o cobre
- Artículos de cristal
- Artículos de acero que se puedan oxidar
- Platos de madera
- Artículos hechos de fibras sintéticas

#### **Presentan ciertas limitaciones**

- Algunos tipos de cristal que se puede volver opaco tras una serie de lavados
- Los componentes de plata y aluminio tienden a decolorarse durante el lavado
- Los patrones de vidrio pueden perder desvanecerse si se lavan con frecuencia

## Recomendaciones para llenar el lavavajillas

Retire los restos de alimentos de tamaño considerable. Reblandezca los restos de comida quemada de sartenes y ollas. No es necesario aclarar los platos bajo el grifo. Para lograr un mejor rendimiento del lavavajillas, siga estas instrucciones de carga.

**(Las características y apariencia de las cestas y el cesto para cubiertos pueden variar dependiendo del modelo).**

Coloque los objetos en el lavavajillas de la siguiente forma:

- Elementos como copas, vasos, ollas/sartenes, etc. deben mirar hacia abajo.
- Elementos curvados o con huecos, deben colocarse en posición oblicua para que el agua pueda resbalar por ellos.
- Todos los utensilios han de apilarse de manera segura para que no puedan volcar.
- Todos los utensilios se colocarán de tal forma que los brazos pulverizadores puedan girar libremente durante el lavado.
- Cargue los elementos con cavidades como copas, vasos, ollas, etc. con la apertura hacia abajo para que el agua no pueda acumularse en el recipiente ni en la base.
- Los platos y cubiertos no deben ir uno dentro de otro, ni cubrirse entre sí.
- Para evitar daños, los vasos no deben tocarse entre sí.
- La cesta superior ha sido diseñada para colocar los elementos más delicados y ligeros, como vasos, tazas de café y de té.
- Los cuchillos de hoja larga colocados mirando hacia arriba suponen un riesgo potencial.
- Los elementos largos o afilados como los cuchillos deben colocarse horizontalmente en la cesta superior.
- No sobrecargue el lavavajillas. Es importante para lograr buenos resultados y un consumo energético razonable.



### NOTA:

Los elementos muy pequeños no deben lavarse en el lavavajillas, ya que podrían caerse de la cesta con facilidad.

## Extracción de la vajilla

Para evitar que el agua gotee desde la cesta superior en la cesta inferior, se recomienda vaciar la cesta inferior en primer lugar, seguida de la cesta superior.



### ADVERTENCIA



**¡ Lo que saque estará caliente!** Para evitar daños, no saque los objetos de vidrio ni los cubiertos del lavavajillas hasta unos 15 minutos después de que finalice el programa.

## Carga en la cesta superior

La cesta superior ha sido diseñada para los elementos más delicados, como el vidrio, las tazas de café y té y los cazos, así como platos, cuencos pequeños y ollas poco profundas (siempre que no estén demasiado sucias). Coloque los platos y cacerolas de modo que no se muevan al aplicarles el chorro de agua.



## Carga en la cesta inferior

Se recomienda colocar los artículos de mayor tamaño y más difíciles de limpiar en la cesta inferior: ollas, sartenes, tapas, fuentes y cuencos, como se muestra en la figura a continuación. Es preferible colocar las fuentes y las tapas en el lateral de las cestas, para evitar bloquear el giro del brazo pulverizador superior. El diámetro máximo recomendado para los platos delante del dispensador de detergente es de 19 cm, para no obstaculizar su apertura.



## Carga del cesto para cubiertos

Los cubiertos deben colocarse en el cesto para cubiertos independiente, separado entre sí y las posiciones adecuadas, y asegurándose de que los utensilios no se rozan, ya que podrían no quedar bien limpios.

### ⚠ ADVERTENCIA



No deje que ningún utensilio sobresalga por la parte inferior. Deje siempre los utensilios afilados con la punta hacia abajo.



**Para lograr un mejor efecto de lavado, cargue las cestas según las instrucciones de carga estándar de la última Sección, APARTADO I: Versión genérica**

## Funcionamiento del abrillantador y el detergente

El abrillantador se libera durante el aclarado final para evitar que el agua forme gotas sobre los platos, dejando manchas y rastros. También mejora el secado, haciendo que el agua resbale por los platos. El lavavajillas ha sido diseñado para usar abrillantador líquido.


### ADVERTENCIA

Use solamente un abrillantador de marca para el lavavajillas. Nunca llene el dispensador del abrillantador con ninguna otra sustancia (como limpia-lavavajillas o detergente líquido).

Se podría dañar el aparato.

## Cuándo rellenar abrillantador

La regularidad con la que se debe rellenar el dispensador depende de la frecuencia con la que se laven los platos y de los ajustes de abrillantador que se empleen.

- El indicador del Abrillantador  bajo aparecerá en la pantalla cuando sea necesario más abrillantador.
- No llene demasiado el dispensador del abrillantador.

## Función del detergente

Los ingredientes químicos que componen el detergente son necesarios para arrancar, deshacer y eliminar toda la suciedad del lavavajillas. La mayoría de los detergentes comerciales son adecuados para este fin.

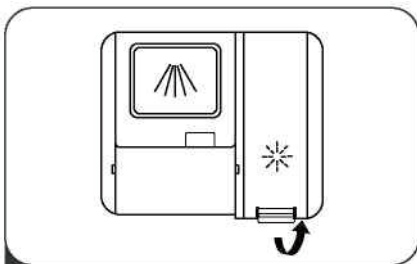
### ADVERTENCIA

- Uso adecuado del detergente  
Use solamente detergente fabricado expresamente para su uso en lavavajillas. Consérvelo en un lugar fresco y seco.  
No ponga el detergente en polvo en el dispensador hasta el momento justo en que vaya a lavar los platos.

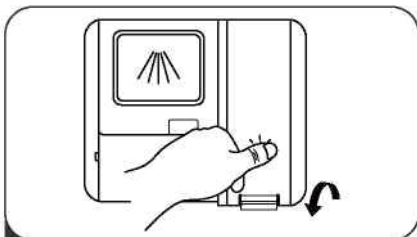


**El detergente para lavavajillas es corrosivo. Manténgalo alejado del alcance de los niños.**

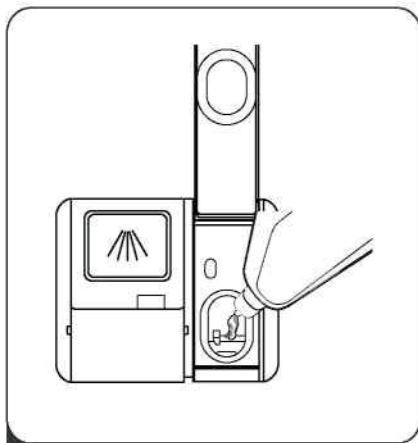
# Llenado del depósito de abrillantador



- 1** Retire la tapa del depósito de abrillantador tirando del asa.



- 3** Finalmente, cierre la tapa.



- 2** Vierta el abrillantador en el dispensador, teniendo cuidado de que no rebose.

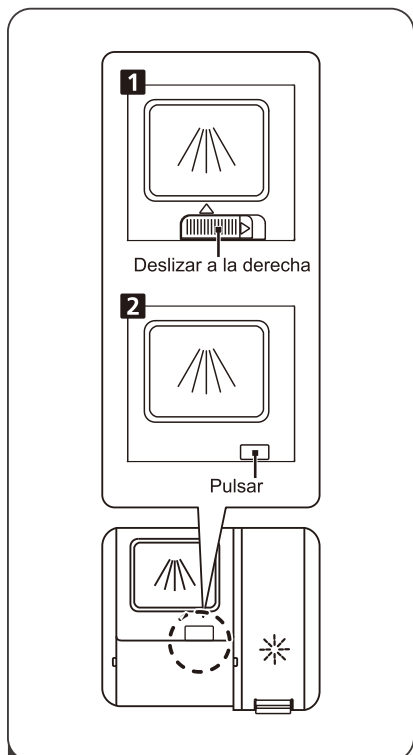
## Ajuste del depósito de abrillantador

Para lograr un mejor rendimiento de secado con poco abrillantador, el lavavajillas está diseñado para que el usuario pueda ajustar el consumo. Siga los siguientes pasos:

1. Encienda el aparato.
2. En los 60 segundos posteriores al paso 1, pulse el botón Programa durante más de 5 segundos y, a continuación, el botón Retardo para entrar en el modo de ajuste; la indicación de aclarado parpadeará con una frecuencia de 1 Hz.
3. Pulse el botón Programa para seleccionar el ajuste adecuado dependiendo de sus hábitos de uso; los ajustes cambiarán en la secuencia siguiente: D1->D2->D3->D4->D5->D1. Cuanto mayor sea el número, más abrillantador se utilizará.
4. Si no efectúa ningún ajuste durante 5 segundos o pulsa el botón de encendido para salir del modo establecido, los ajustes se guardarán correctamente.

Nivel del abrillantador	
D1, se enciende la luz de Rápido	D4, se enciende la luz de Vidrio
D2, se enciende la luz de 90 min	D5, se enciende la luz de Vidrio, se enciende la luz de Rápido
D3, se enciende la luz de 90 min, se enciende la luz de Rápido	

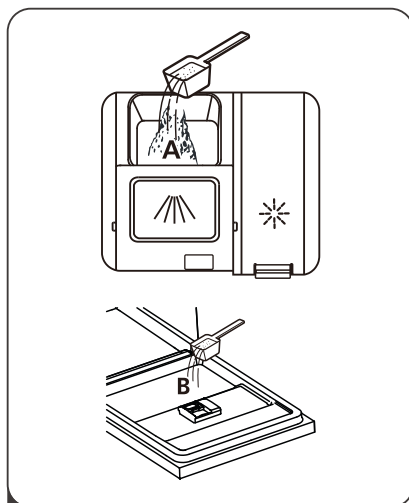
# Llenado del dispensador de detergente



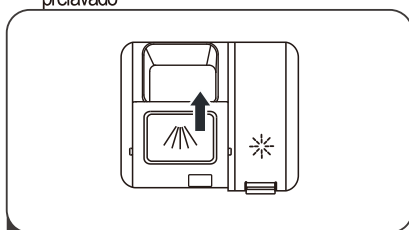
- 1** Elija la forma de apertura de acuerdo con el producto real.
1. Abra la tapa deslizando el pestillo de liberación.
  2. Abra la tapa presionando el pestillo de liberación.

## 💡 **NOTA:**

- Tenga en cuenta que dependiendo de la suciedad del agua, el ajuste puede ser diferente.
- Observe las recomendaciones del fabricante sobre el embalaje del detergente.



- 2** Agregue detergente en la cavidad más grande (A) para el ciclo de lavado principal. Para un mejor resultado de limpieza, especialmente si tiene artículos muy sucios, vierta una pequeña cantidad de detergente en la puerta. El detergente adicional se activará durante la fase de prelavado









- 3** Cierre la solapa deslándola hacia el frente y luego presionándola hacia abajo.

# PROGRAMAR EL LAVAVAJILLAS

## Tabla de ciclos de lavado

En la siguiente tabla se muestra qué programas son mejores para los niveles de residuos de alimentos y cuánto detergente es necesario. También se muestra información variada sobre los programas.

(●) significa que es necesario rellenar el dispensador del abrillantador.

Programa	Descripción del ciclo	Detergente prelavado/ principal	Tiempo de funcionamiento (min)	Energía (kW/h)	Agua (l)	Abrillantador
 <b>Intensivo</b>	Prelavado (50 °C)					
	Lavado (65 °C)					
	Aclarado	$\frac{5}{27.5}$ g	205	1.621	17.8	●
	Aclarado	(1 o 2 unidad)				
	Aclarado (65 °C) Secado					
 <b>Universal</b>	Prelavado (45 °C)					
	Lavado (55 °C)	$\frac{5}{27.5}$ g				
	Aclarado	(1 o 2 unidad)	175	1.302	14.3	●
	Aclarado (65 °C) Secado					
 <b>ECO</b> (*EN 50242)	Lavado (45 °C)					
	Aclarado	$\frac{5}{27.5}$ g				
	Aclarado (60 °C)	(1 o 2 unidad)	220	0.923	11.0	●
	Secado					
 <b>Glass</b>	Prelavado					
	Lavado (50 °C)	$\frac{5}{27.5}$ g				
	Aclarado	(1unidad)	120	1.100	14.3	●
	Aclarado (65 °C) Secado					
 <b>90 min</b>	Lavado (60 °C)					
	Aclarado	$\frac{32.5}{g}$				
	Aclarado (65 °C)	(1 unidad)	90	1.350	11.7	●
	Secado					
 <b>Rápido</b>	Lavado (50 °C)					
	Aclarado	25 g				○
	Aclarado (45 °C)		30	0.751	11.2	

### Nota:







**EN 50242:** Este programa es el ciclo de prueba. La información para la prueba de compatibilidad cumple con la norma EN 50242.

# PROGRAMAR EL LAVAVAJILLAS

## Tabla de ciclos de lavado

En la siguiente tabla se muestra qué programas son mejores para los niveles de residuos de alimentos y cuánto detergente es necesario. También se muestra información variada sobre los programas.

(●) significa que es necesario rellenar el dispensador del abrillantador.

Programa	Descripción del ciclo	Detergente prelavado/principal	Tiempo de funcionamiento (min)	Energía (kW/h)	Agua (l)	Abbrillantador
 <b>Intensivo</b>	Prelavado (50 °C)					
	Lavado (65 °C)					
	Aclarado	$\frac{4/17 \text{ g}}$	205	1.621	17.8	●
	Aclarado	(1 o 2 unidad)				
	Aclarado (65 °C) Secado					
 <b>Universal</b>	Prelavado (45 °C)					
	Lavado (55 °C)	$\frac{4/17 \text{ g}}$	175	1.302	14.3	●
	Aclarado	(1 o 2 unidad)				
	Aclarado (65 °C) Secado					
 <b>ECO</b> (*EN60436)	Lavado (45 °C)	$\frac{4/17 \text{ g}}$	220	0.937	11.0	●
	Aclarado	(1 o 2 unidad)				
	Aclarado (60 °C)					●
	Secado					
 <b>Glass</b>	Prelavado					
	Lavado (50 °C)	$\frac{4/17 \text{ g}}$	120	1.100	14.3	●
	Aclarado	(1 unidad)				
	Aclarado (65 °C) Secado					
 <b>90 min</b>	Lavado (60 °C)					
	Aclarado	$\frac{21 \text{ g}}$	90	1.350	11.7	●
	Aclarado (65 °C)	(1 unidad)				
	Secado					
 <b>Rápido</b>	Lavado (50 °C)					
	Aclarado	$\frac{20 \text{ g}}$	30	0.751	11.2	○
	Aclarado (45 °C)	(1 o 2 unidad)				

### Nota:

EN60436 Este programa es el ciclo de prueba. La información para la prueba de compatibilidad cumple con la norma EN 60436.

## Puesta en marcha del ciclo de lavado

---

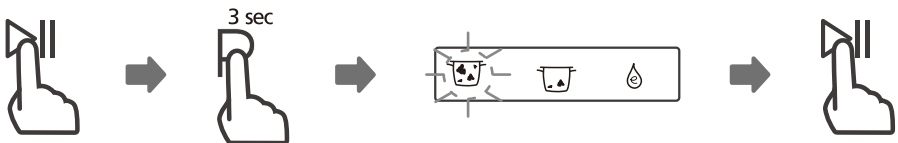
1. Saque las cestas superior e inferior, coloque los platos y vuelva a introducirlas. Se recomienda cargar primero la cesta inferior y después la superior.
2. Vierta el detergente.
3. Inserte la clavija en la toma. Para obtener información sobre la alimentación, vaya a la última página "Ficha del producto". Asegúrese de que el suministro de agua está abierto y a máxima presión.
4. Cierre la puerta, pulse el botón de Encendido para poner en marcha la máquina.
5. Elija un programa, la luz de respuesta se encenderá. Pulse el botón Encendido/Pausa y el lavavajillas comenzará su ciclo.

## Cambiar el programa a mitad del ciclo

---

Un ciclo de lavado solo se puede cambiar si lleva funcionando poco tiempo, de otro modo el detergente podría haberse liberado y el lavavajillas podría haber comenzado a drenar agua. Si fuera este el caso, el lavavajillas deberá reiniciarse y el dispensador de detergente volver a rellenarse. Para reiniciar el lavavajillas, siga las instrucciones a continuación:

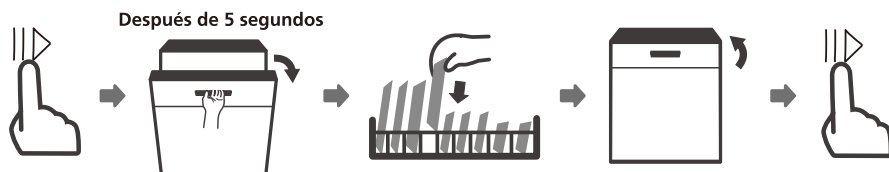
1. Pulse el botón de Encendido/Pausa para hacer una pausa en el lavado.
2. Pulse el botón del Programa durante más de 3 segundos y el programa se cancelará.
3. Pulse el botón del Programa para seleccionar el programa deseado.
4. Pulse el botón de Encendido/Pausa y, después de 10 segundos, el lavavajillas se pondrá en marcha de nuevo.



## • Ha olvidado meter algo?

Si olvida algún plato, puede añadirlo en cualquier momento antes de que se abra el dispensador de detergente. Si este fuera el caso, siga las instrucciones a continuación:

1. Pulse el botón de Encendido/Pausa para hacer una pausa en el lavado.
2. Espere 5 segundos para abrir la puerta.
3. Meta los platos que haya olvidado.
4. Cierre la puerta.
5. Pulse el botón de Encendido/Pausa y, después de 10 segundos, el lavavajillas se pondrá en marcha de nuevo.



### ⚠ ADVERTENCIA



Es peligroso abrir la puerta a mitad del ciclo, ya que el vapor podría quemarle.

# CÓDIGOS DE ERROR

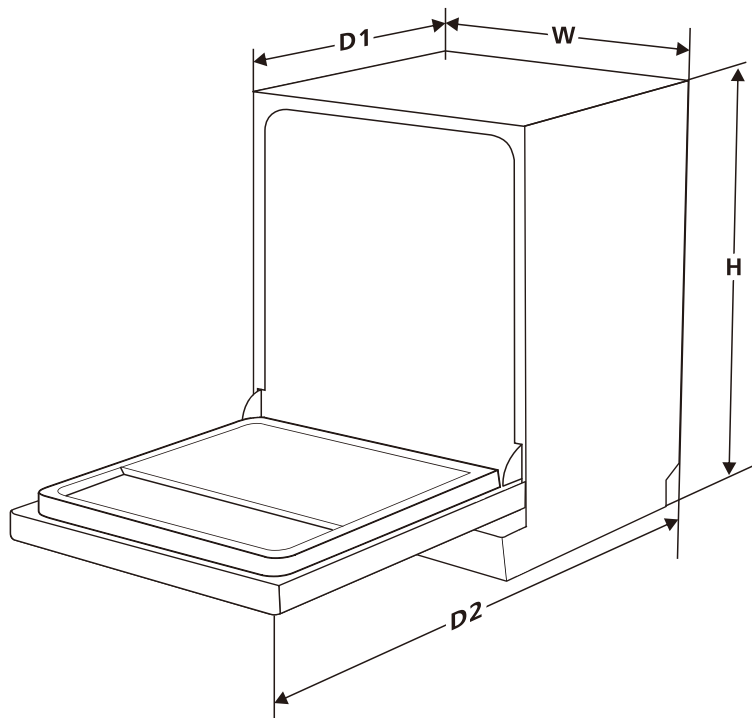
Si el lavavajillas no funciona bien, el lavavajillas mostrará códigos de error para identificarlos:

Códigos	Significado	Posibles causas
La luz de Rápido parpadea	Tiempo de entrada más largo.	Los grifos no están abiertos, o el consumo de agua está restringido o la presión del agua es demasiado baja.
La luz de 90min parapadea	No alcanzar la temperatura requerida.	Mal funcionamiento del elemento calefactor.
La luz de cristal parpadea rápidamente	Rebosar.	Algún elemento del lavavajillas gotea.
El indicador ECO, de cristal y rápido parpadea rápidamente	Fallo de comunicación entre la placa de circuito impreso principal y la placa de circuito impreso de la pantalla	Abra el circuito o interrumpa el cableado para la comunicación

## ADVERTENCIA

- Si se produce algún rebose, apague la llave de agua principal antes de llamar al servicio técnico.
- Si hay agua en la bandeja de la base por un rebose o una pequeña fuga, deberá retirarse el agua antes de volver a poner en marcha el lavavajillas.

# INFORMACIÓN TÉCNICA



<b>H</b>	845 mm
<b>W</b>	598 mm
<b>D1</b>	600 mm (con la puerta cerrada)
<b>D2</b>	1175 mm (con la puerta abierta 90°)

## Ficha del producto

Hoja informativa del lavavajillas doméstico conforme a la Directiva de la UE 1016/2010 y 1059/2010:

Ajustes de colocación estándar	13
Clase de eficiencia energética ❶	A++
Consumo energético anual ❷	262 kWh
Consumo energético del ciclo de lavado estándar	0,923kWh
Consumo energético apagado	0,45 W
Consumo energético encendido	0,49 W
Consumo de agua anual ❸	3080 litros
Clase de eficiencia de secado ❹	A
Ciclo de lavado estándar ❺	ECO 45 °C
Duración del programa del ciclo de lavado estándar	220 min
Nivel de ruido	49 dB(A) re 1 pW
Montaje	Independiente
Puede ir integrado	Sí
Consumo energético	1760-2100 W
Tensión nominal / frecuencia	220-240V / 50 Hz
Presión de agua (presión del flujo)	0,04 - 1,0 MPa=0,4 - 10 bar

### NOTA:

- ❶ A + + + (la eficiencia más alta) a D (la eficiencia más baja)
- ❷ Consumo energético basado en 280 ciclos de lavado estándar usando agua fría y el consumo de los modos de potencia bajos. El consumo energético real dependerá de cómo se utilice el aparato.
- ❸ Consumo de agua basado en 280 ciclos de lavado estándar. El consumo de agua real dependerá de cómo se utilice el aparato.
- ❹ A (la eficiencia más alta) a G (la eficiencia más baja)
- ❺ Este programa es adecuado para lavar una vajilla con una suciedad normal y es el programa más eficiente en términos de su combinación de consumo energético y de agua para ese tipo de artículos.

**Ficha de producto (EN60436)**

Proveedor: EDESA

Dirección de Proveedor: c/ Anabel Segura 11, 3º. 28108. Alcobendas. Madrid. España

Modelo: LVF-59081 WH ARG LVF-59081 X ARG

Ficha de producto:

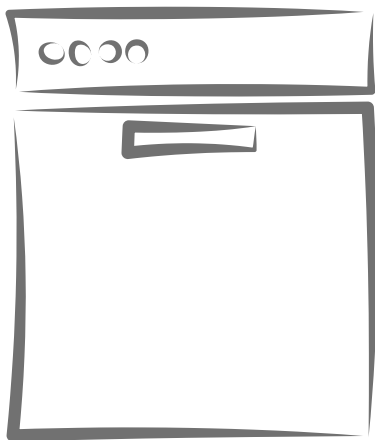
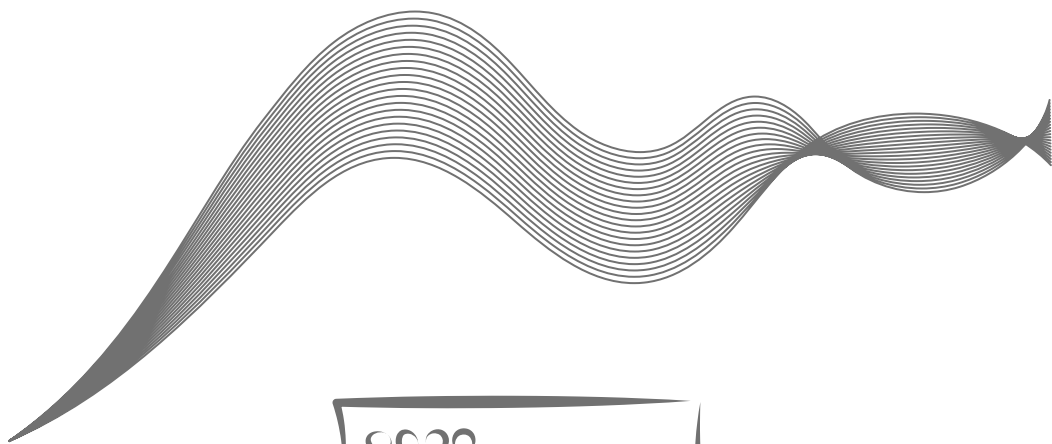
Parametro	Valor	Parameter	Value	
Capacidad nominal (a) (ps)	13	dimensiones en cm	alto	84,5
			ancho	59,8
			profundo	60,0
EEl (ª)	55,9	clase de eficiencia energética	E (º)	
Índice de rendimiento de limpieza (a)	1,13	Índice de rendimiento de secado (a)	1,07	
Consumo de energía en kWh [por ciclo], basado en el programa eco usando llenado de agua fría. El consumo de energía real dependerá de cómo se utilice el aparato.	0,937	Consumo de agua en litros [por ciclo], basado en el programa eco. El consumo real de agua dependerá de cómo se utilice el aparato y de la dureza del agua.	11,0	
Duración del programa (a) (h: min)	3:40	tipo	Libre instalación	
Emissiones de ruido acústico aéreo (a) (dB (A) re 1 pW)	49	Airborne acoustical noise emission class (ª)	c (º)	
modo apagado (w)	0,49	Modo de espera (W)	N/A	
Inicio diferido (W) (si corresponde)	1,00	networked standby (W) (si corresponde)	N/A	

**Duración mínima de la garantía ofrecida por el proveedor (b):****Informacion adicional**

Enlace web al sitio web del proveedor, donde se encuentra la información del punto 6 del anexo II del Reglamento (UE) 2019/2022 de la Comisión (1)(b):

- (a) para el programa eco.  
(b) los cambios en estos elementos no se considerarán relevantes a los efectos del párrafo 4 del Artículo 4 del Reglamento (UE) 2017/1369.  
(c) si la base de datos de productos genera automáticamente el contenido definitivo de esta celda, el proveedor no deberá ingresar estos datos.

(1)Reglamento (UE) 2019/2022 de la Comisión, de 1 de octubre de 2019, por el que se establecen requisitos de diseño ecológico para lavavajillas domésticos de conformidad con la Directiva 2009/125 / CE del Parlamento Europeo y del Consejo que modifica el Reglamento (CE) No. 1275/2008 de la Comisión y deroga la Comisión. Reglamento (UE) No. 1016/2010 (véase la página 267 de este Diario Oficial).



**CNA group**

**Oficinas:** c/ Anabel Segura 11, 3º. 28108. Alcobendas. Madrid. España

**Fábrica:** c/ del Ter 2, Apdo. 9. 08570. Torelló. Barcelona. España