

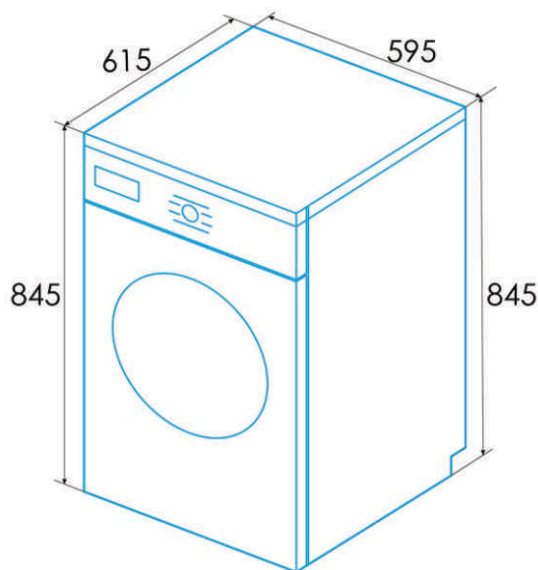


SECARROPAS



ESC-8161 WH

Cod.936270487



Ficha de producto

Capacidad asignada [kg]	8
Tipo de secadora	Condenser
Consumo de energía del programa normal de algodón con carga completa [kWh]	4,74
Consumo de energía del programa normal de algodón con carga media [kWh]	2,56
Consumo de energía en modo apagado [W]	0,28
Consumo de energía en modo sin apagar (en espera) [W]	0,8
Duración del modo sin apagar (en espera) [min]	10
Tiempo del programa normal de algodón con carga completa [min]	140
Tiempo del programa normal de algodón con carga parcial [min]	90
Clase de eficiencia de la condensación	B
Eficiencia de la condensación ponderada para el programa normal de algodón con carga completa y con carga parcial [%]	80,1
Eficacia media de la condensación del programa normal de algodón con carga completa [%]	80,1
Eficacia media de la condensación del programa normal de algodón con carga parcial [%]	80,1
Emisiones de ruido acústico aéreo durante el hilado [db(A)]	69
Tipo de instalación	Free Standing

Control

Tipo de control	Knob + Soft Touch Buttons
Mostrar	No
Retraso de inicio	3-6-9h
Inicio/Pausa	√
Indicador de bloqueo infantil	√
Indicador de tiempo restante	-

Programación

Número de programas	16
Programa 1 - Nombre	Cotton Iron
Programa 2 - Nombre	Cotton Standard
Programa 3 - Nombre	Cotton Extra
Programa 4 - Nombre	Synthetics Extra
Programa 5 - Nombre	Synthetics Standard
Programa 6 - Nombre	Baby Care
Programa 7 - Nombre	Mixed
Programa 8 - Nombre	Automatic
Programa 9 - Nombre	Refresh
Programa 10 - Nombre	Cool
Programa 11 - Nombre	Jeans
Programa 12 - Nombre	Delicate
Programa 13 - Nombre	Rapid 45'
Programa 14 - Nombre	Warm 60'
Programa 15 - Nombre	Warm 30'
Programa 16 - Nombre	Sports

Características generales

Bloqueo de niños	√
------------------	---

Instalación

Anchura (mm)	595
Altura Min (mm)	845
Altura Max (mm)	845
Profundidad (mm)	615

Conexión eléctrica

Tensión nominal (V)	220-240
Frecuencia nominal (Hz)	50
Potencia nominal de entrada (W)	2700
Longitud del cable de alimentación (m)	1,6
Tipo de enchufe	Type F

