

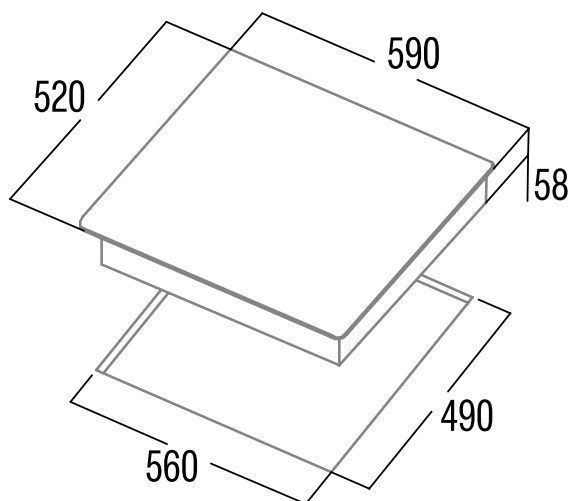
# ANAFEINDUCCIÓN



**IB 6304 E2 BK**

Cod. 08001206

- **4 zonas** de cocción:  
Delantera derecha: 1 zona **con función Booster** de  $\varnothing$ 160mm de 1,2kW (máx. 1,5kW)  
Trasera derecha: 1 zona **con función Booster** de  $\varnothing$ 180mm de 1,8kW (máx. 2,3kW)  
Delantera izquierda: 1 zona **con función Booster** de  $\varnothing$ 160mm de 1,2kW (máx. 1,5kW)  
Trasera izquierda: 1 zona **con función Booster** de  $\varnothing$ 180mm de 1,8kW (máx. 2,3kW)
- Control táctil con avisador acústico  
**Fundir / Descongelar (45-55°C)**  
**Calentar / Mantener caliente (65-70 °C)**  
**Hervir a fuego lento (85-95°C)**
- 9 niveles de potencia reguláveis + Booster
- Función temporizador para cada zona
- Alarma de cuenta atrás
- Detección automática de recipientes
- Bloqueo de seguridad
- Indicador de calor residual
- Desconexión automática de seguridad
- Ancho de **59cm**
- **Potencia limitable, max. 7kW**



## FICHA DE PRODUCTO

Zonas de cocción	
Zona delantera derecha: Diámetro (mm)	160
Zona delantera derecha: Potencia (kW)	1,2
Zona delantera derecha: Booster (kW)	1,5
Zona delantera derecha: Consumo (Wh/kg)	183,4
Zona trasera derecha: Diámetro (mm)	180
Zona trasera derecha: Potencia (kW)	1,8
Zona trasera derecha: Booster (kW)	2,3
Zona trasera derecha: Consumo (Wh/kg)	180,8
Zona delantera central: Diámetro (mm)	-
Zona delantera central: Potencia (kW)	-
Zona delantera central: Booster (kW)	-
Zona delantera central: Consumo (Wh/kg)	-
Zona trasera central: Diámetro (mm)	-
Zona trasera central: Potencia (kW)	-
Zona trasera central: Booster (kW)	-
Zona trasera central: Consumo (Wh/kg)	-
Zona delantera izquierda: Diámetro (mm)	180
Zona delantera izquierda: Potencia (kW)	1,8
Zona delantera izquierda: Booster (kW)	2,3
Zona delantera izquierda: Consumo (Wh/kg)	180,8
Zona trasera izquierda: Diámetro (mm)	160
Zona trasera izquierda: Potencia (kW)	1,2
Zona trasera izquierda: Booster (kW)	1,5
Zona trasera izquierda: Consumo (Wh/kg)	195,4
Consumo de energía de la placa (Wh/kg)	185,3
Dimensiones	
Anchura del aparato (mm)	590
Profundidad del aparato (mm)	520
Altura del aparato (mm)	58
Anchura del hueco (mm)	560
Profundidad del hueco (mm)	490
Ranura de ventilación (mm)	-
Sistema de anclaje	Quick-Fix System
Acabado	
Color	Negro
Estética	Redondeado
Control	
Tipo de control	Táctil
Selector de potencia (+/-)	Centralizado
Niveles de potencia	9 + Booster
Programación de tiempo de cocción	Sí
Alarma de cuenta atrás	No
Función para la limitación de potencia	Sí
Seguridad	
Bloqueo de seguridad	Sí
Indicador de calor residual	Sí
Detección automática de recipientes	Sí
Desconexión automática de seguridad	Sí
Protección contra derramamiento de líquidos	Sí
Conexión eléctrica	
Tensión nominal (V)	220-240
Frecuencia de la red (Hz)	50-60
Potencia máxima del aparato (kW)	7