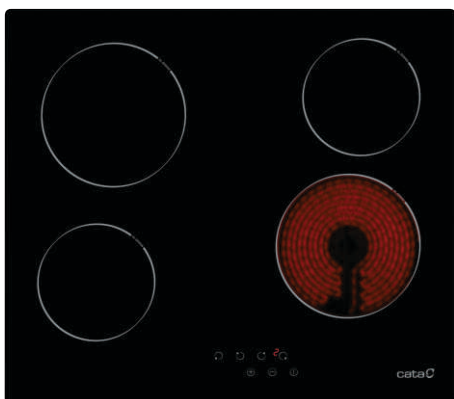


# ANAFEVITROCERÁMICO

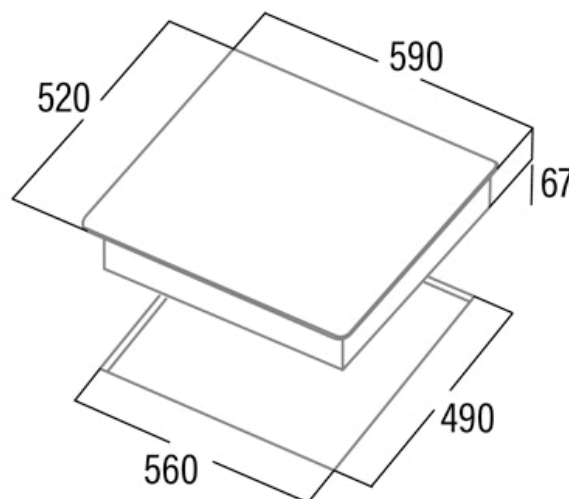

**TN 604 C**

Cod. 08040011

**FICHA DE PRODUCTO**

Número de zonas de cocción	4
Zona 1: Tecnología	Radiant
Zona 1: Tipo de zona	Simple
Zona 1: Posición	Front Left
Zona 1: Diámetro de la zona (mm)	14
Zona 1: Potencia (kW)	1,2
Zona 1: Consumo (Wh / kg)	187,7
Zona 1B: Diámetro de la zona (mm)	N/A
Zona 1C: Diámetro de la zona (mm)	N/A
Zona 2: Tecnología	Radiant
Zona 2: Tipo de zona	Simple
Zona 2: Posición	Rear Left
Zona 2: Diámetro de la zona (mm)	18
Zona 2: Potencia (kW)	1,8
Zona 2: Consumo (Wh / kg)	183,4
Zona 2B: Diámetro de la zona (mm)	N/A
Zona 2C: Diámetro de la zona (mm)	N/A
Zona 3: Tecnología	Radiant
Zona 3: Tipo de zona	Simple
Zona 3: Posición	Rear Right
Zona 3: Diámetro de la zona (mm)	14
Zona 3: Potencia (kW)	1,2
Zona 3: Consumo (Wh / kg)	194,1
Zona 3B: Diámetro de la zona (mm)	N/A
Zona 3C: Diámetro de la zona (mm)	N/A
Zona 4: Tecnología	Radiant
Zona 4: Tipo de zona	Simple
Zona 4: Posición	Front Right
Zona 4: Diámetro de la zona (mm)	18
Zona 4: Potencia (kW)	1,8
Zona 4: Consumo (Wh / kg)	191,3

<b>Dimensiones</b>	
Anchura (mm)	590
Profundidad (mm)	520
Anchura incorporada (mm)	560
Profundidad incorporada (mm)	490
Sistema de instalación fácil	Quick Fix
<b>Finalización</b>	
Material	Vidrio
Bisel	No
Marco	No
Soportes de cocción	N/A
<b>Control</b>	
Tipo de control	Control táctil
Posición de control	Front Centre
Control independiente por zona	-
Control oculto	-
Niveles de potencia	9
Tipo de perilla	N/A
Programación del tiempo de cocción	-
Alarma de cuenta atrás	-
Gestión de la energía	-
Límites de potencia disponibles (kW)	No
Conectividad	Pro
Encendido automático	N/A
<b>Seguridad</b>	
Bloqueo de seguridad	√
Bloqueo de niño	Yes (Ke→)
Indicador de calor residual	√
Detección automática de utensilios de cocina	√
Detección inteligente de utensilios de cocina	-
Parada automática de seguridad	√
Protección contra derrames de líquidos	√
Válvula de seguridad	-
<b>Conexión eléctrica</b>	
Tensión nominal (V)	220-240
Frecuencia nominal (Hz)	50/60
Potencia nominal de entrada (W)	7,2
Opción de conexión de múltiples fases	No
Protección contra descargas eléctricas	Clase I
Longitud del cable de alimentación (m)	1
Tipo de enchufe	No plug


 DESDE 1947. TECNOLOGÍA EUROPEA.  
 PRESENTE EN MÁS DE 100 PAÍSES.

**GRUPPO SOLUZIONI**  
 REPRESENTANTE ESCLUSIVO PARA SUDAMÉRICA